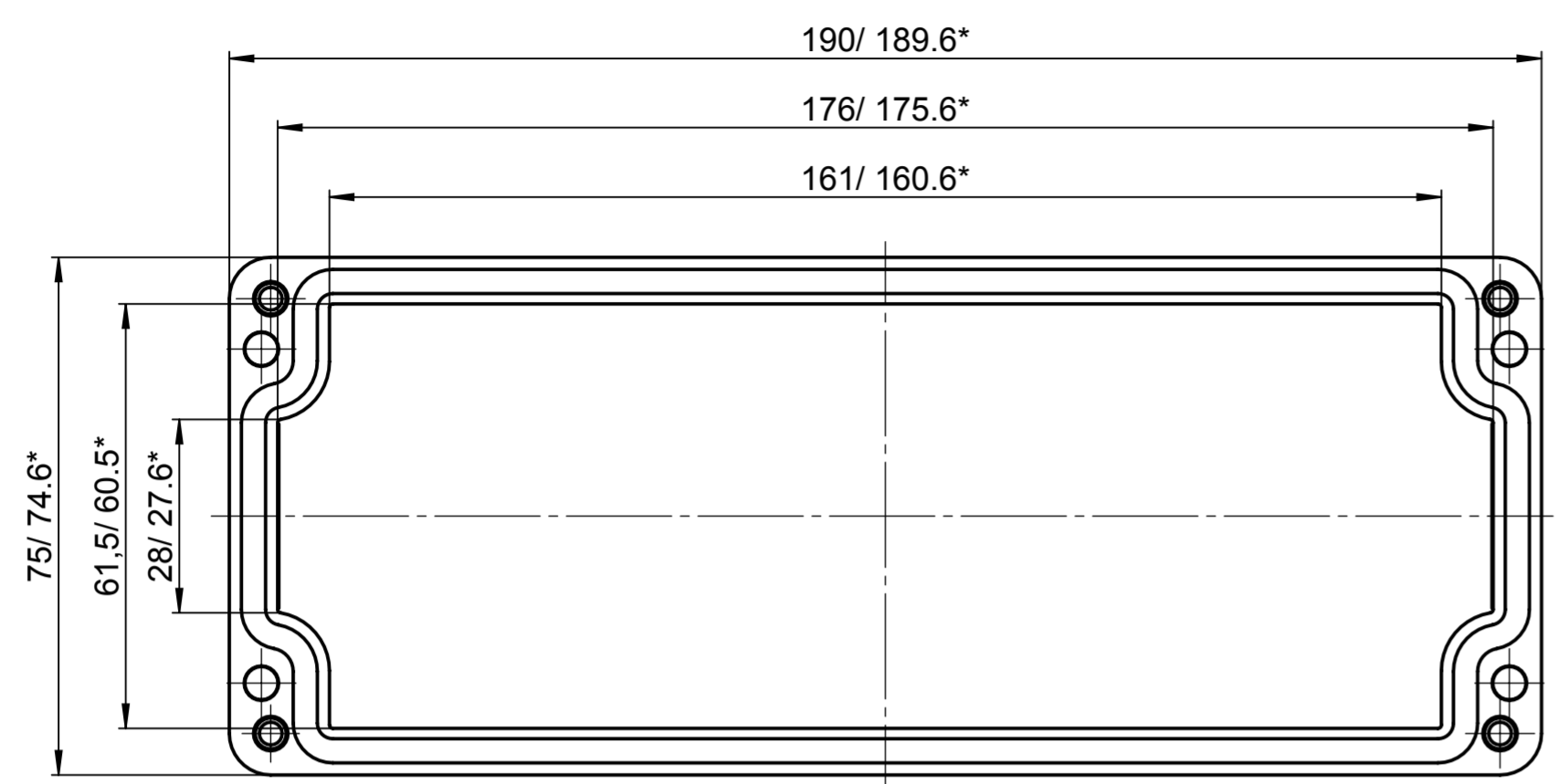
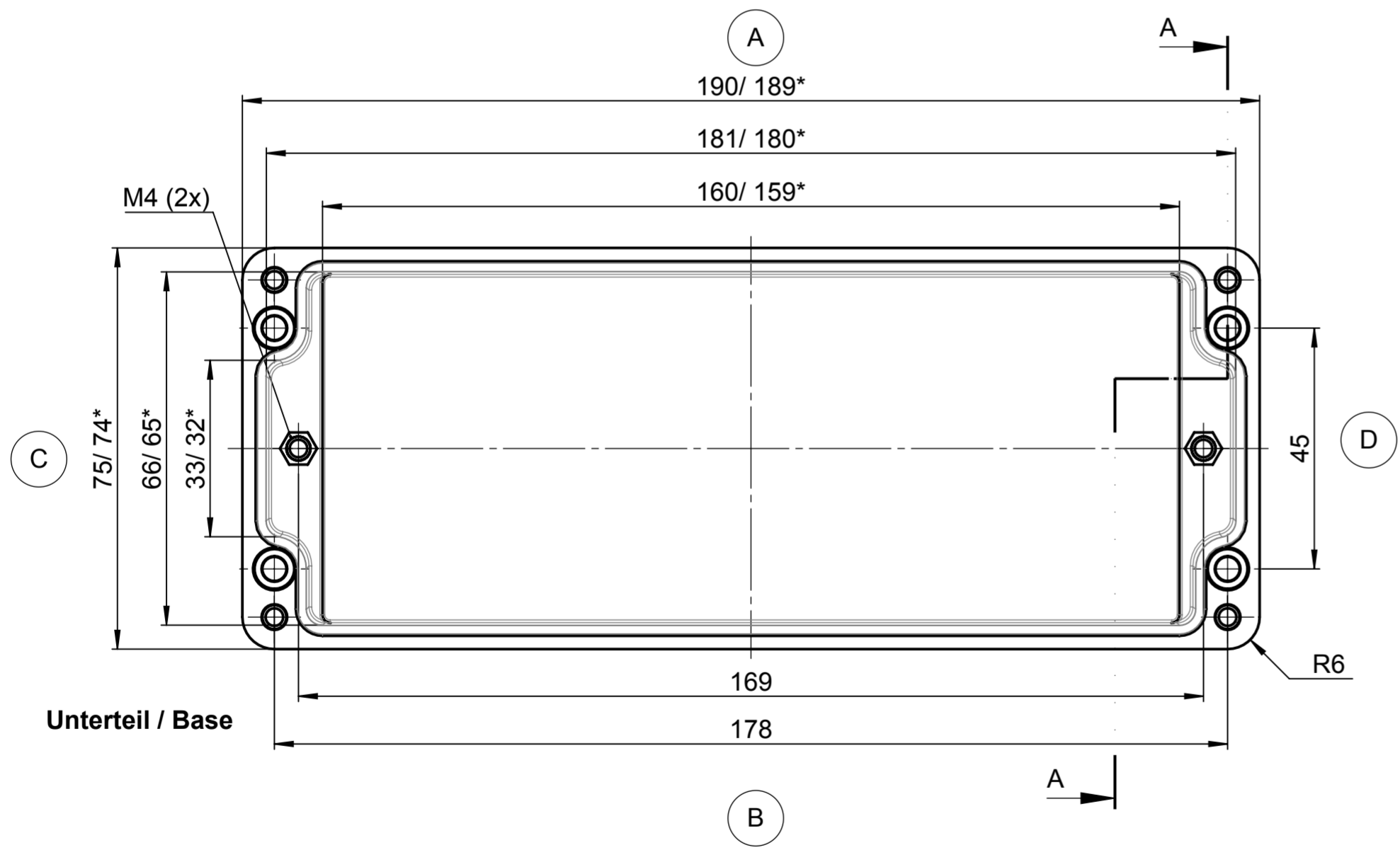


Für diese techn. Unterlage behalten wir uns alle Rechte vor. Ohne unsere vorherige Zustimmung darf sie weder vervielfältigt, noch Dritten zugänglich gemacht werden und sie darf durch den Empfänger oder Dritte auch nicht in anderer Weise missbräuchlich verwendet werden.
 All rights reserved. No copies unless written permission from ROSE. Drawing may not be passed to third parties or misused in any way.

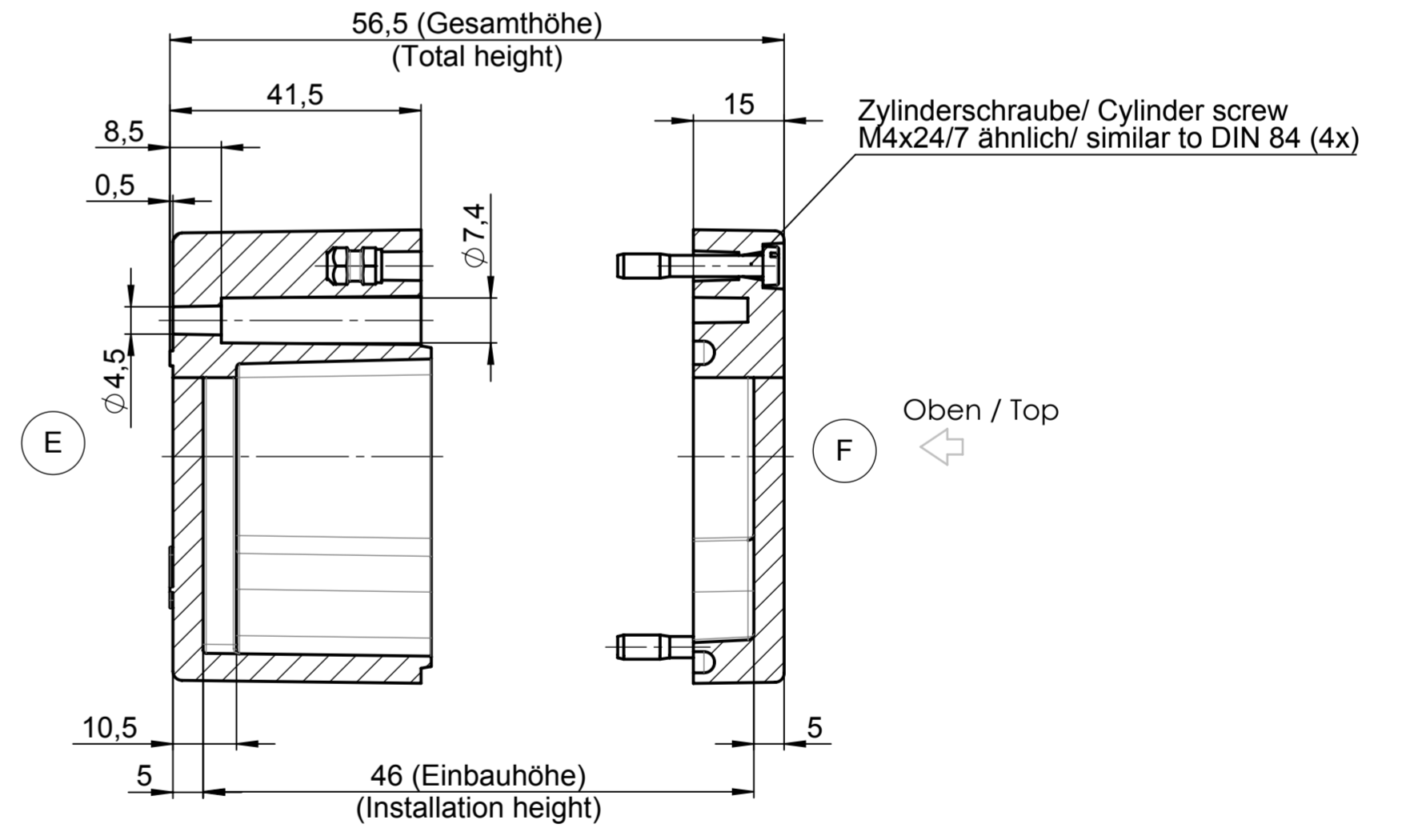


Deckel / Lid

* = Mass durch Formkonizität nach unten verringert.
 Freimass - Toleranz nach DIN 16901-130
 * = Dimensions reduced in the lower part by mould incline
 General tolerances according to DIN 16901-130



Unterteil / Base



Index		Änderung/Modification		And Nr. Mod.Nr.	Datum/Date/Name	Projekt-Nr./project-no.
ROSE Systemtechnik GmbH 32457 Porta Westfalica		erstellt: created:	15.02.17	D.Mac.		Farbe/color
Maßstab Scale 1:1		geprüft: checked:	21.03.17	J.Pla.		Gewicht/weight 512g
DIN A2		Benennung/Description Polyester Gehäuse Polyester enclosure		Oberfläche/Surface Freimassoleranz open tolerances Werkstückkanten/Edges		DIN 16901-130
		Ersatz für Replacement for		Bemerkung/Note		
		Zeichnung-Nr./Drawing-No.:				KAT02.081906