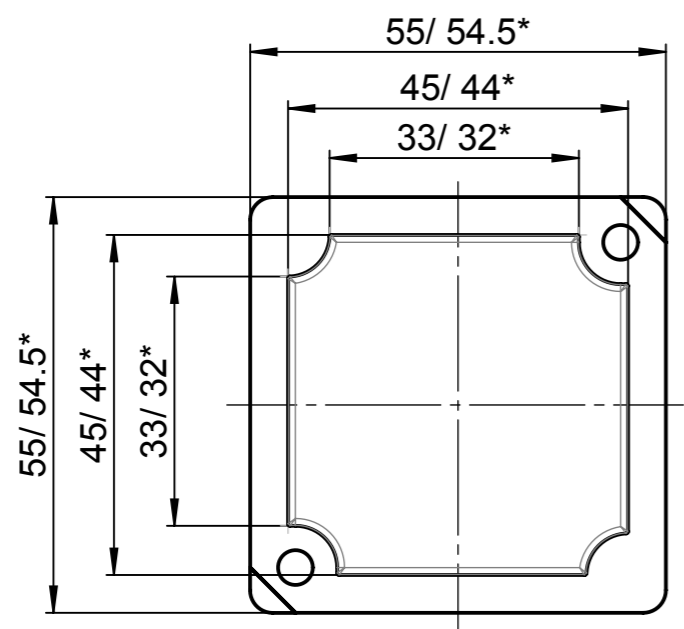
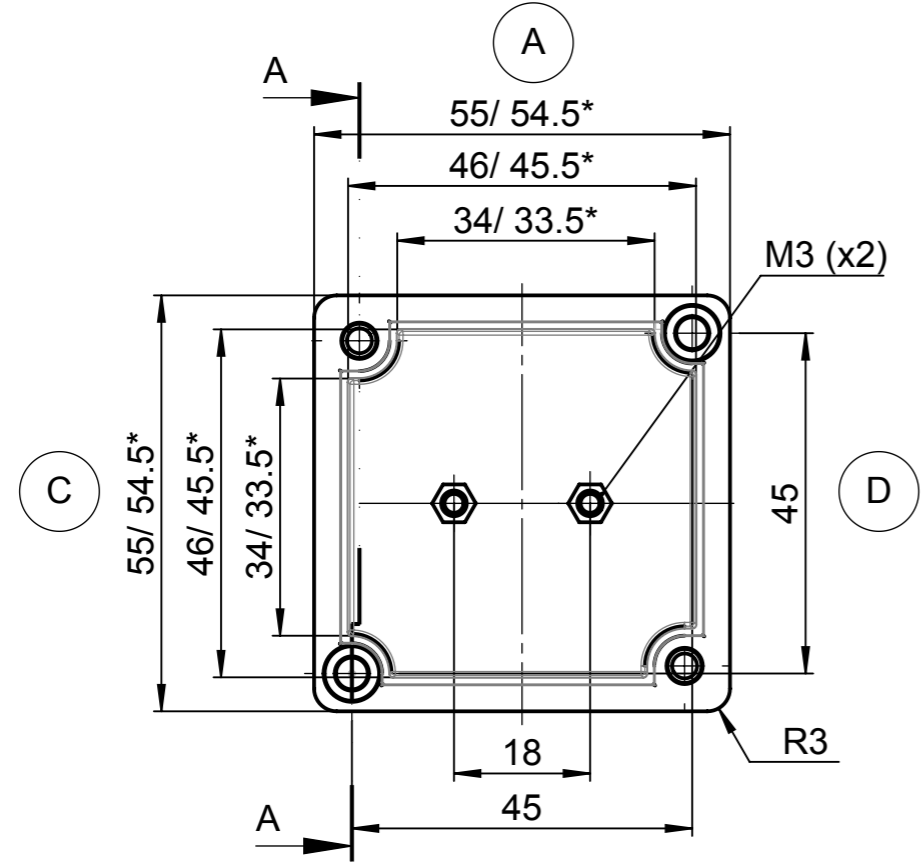


Für diese techn. Unterlage behalten wir uns alle Rechte vor. Ohne unsere vorherige Zustimmung darf sie weder vervielfältigt, noch Dritten zugänglich gemacht werden und sie darf durch den Empfänger oder Dritte auch nicht in anderer Weise missbräuchlich verwendet werden.

All rights reserved. No copies unless written permission from ROSE. Drawing may not be passed to third parties or misused in any way.

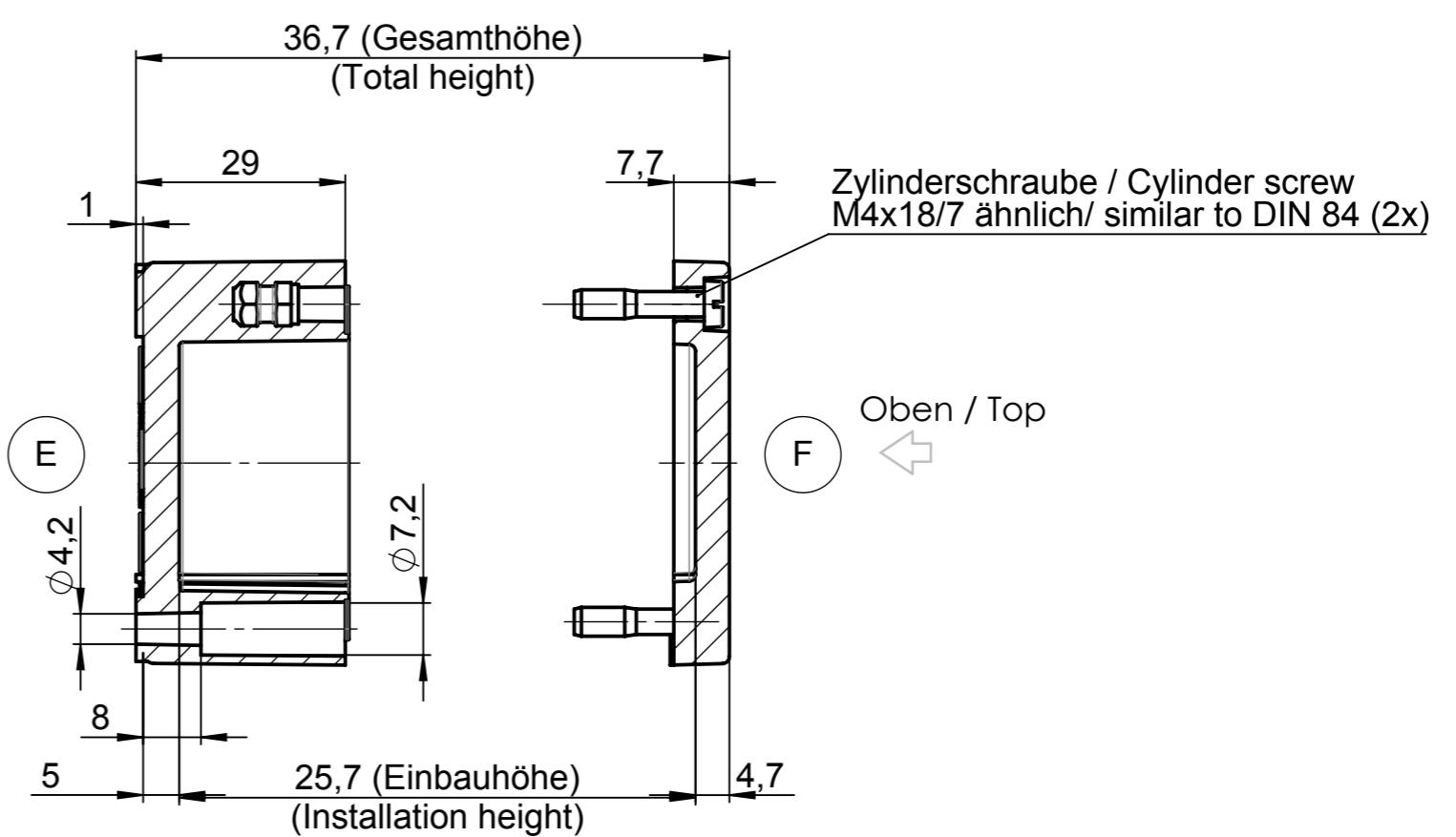


Deckel / Lid



Unterteil / Base

\* = Mass durch Formkonizität nach unten verringert.  
Freimass - Toleranz nach DIN 16901-130  
\* = Dimensions reduced in the lower part by mould incline  
General tolerances according to DIN 16901-130



			Projekt-Nr./project-no.	
			Farbe/color	
			Gewicht/weight 140g	
Index	Änderung/Modification	Änd.Nr. Mod.Nr.	Datum/Date/Name	Werkstoff/Material
	Systemtechnik GmbH ROSE 32457 Porta Westfalica	erstellt: created: geprüft: checked:	08.02.17 D.Mac. 21.03.17 J.Pla.	Oberfläche/Surface Freimaßtoleranz open tolerances DIN 16901-130 Werkstückkanten/Edges
Maßstab Scale 1:1	Benennung/Description Polyester Standard Polyester enclosure			Ersatz für Replacement for
DIN A3				Bemerkung/Note Zeichnung-Nr./Drawing-No.: KAT02.060603