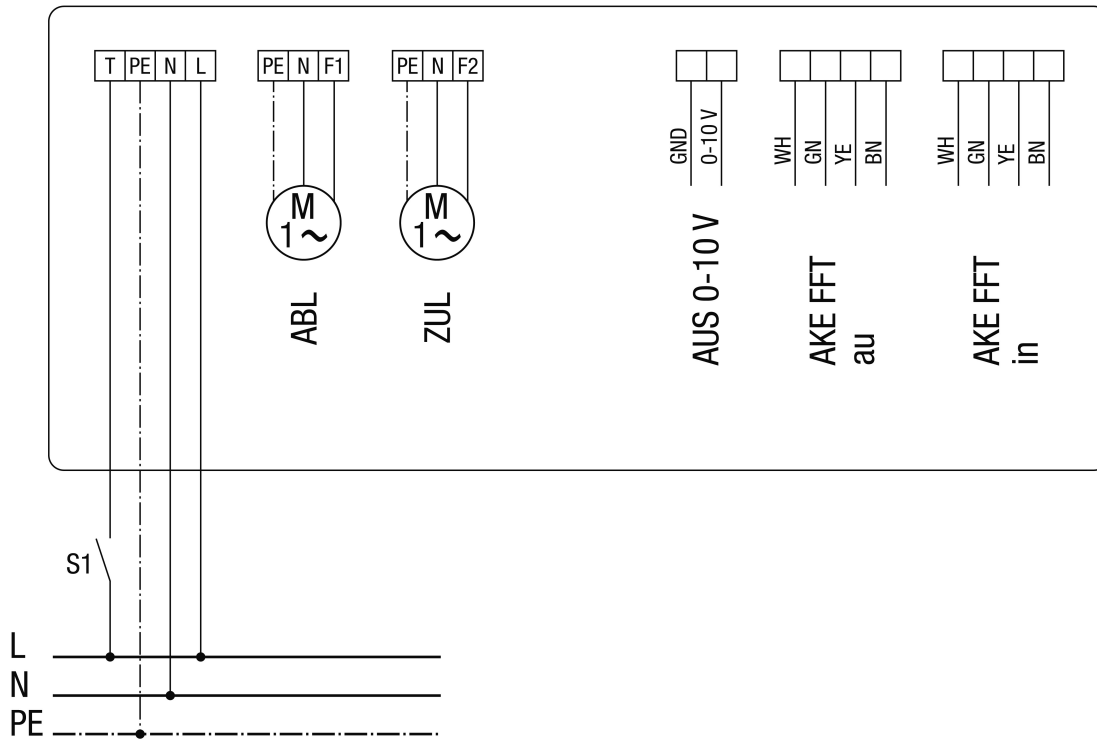


**AKE/1**

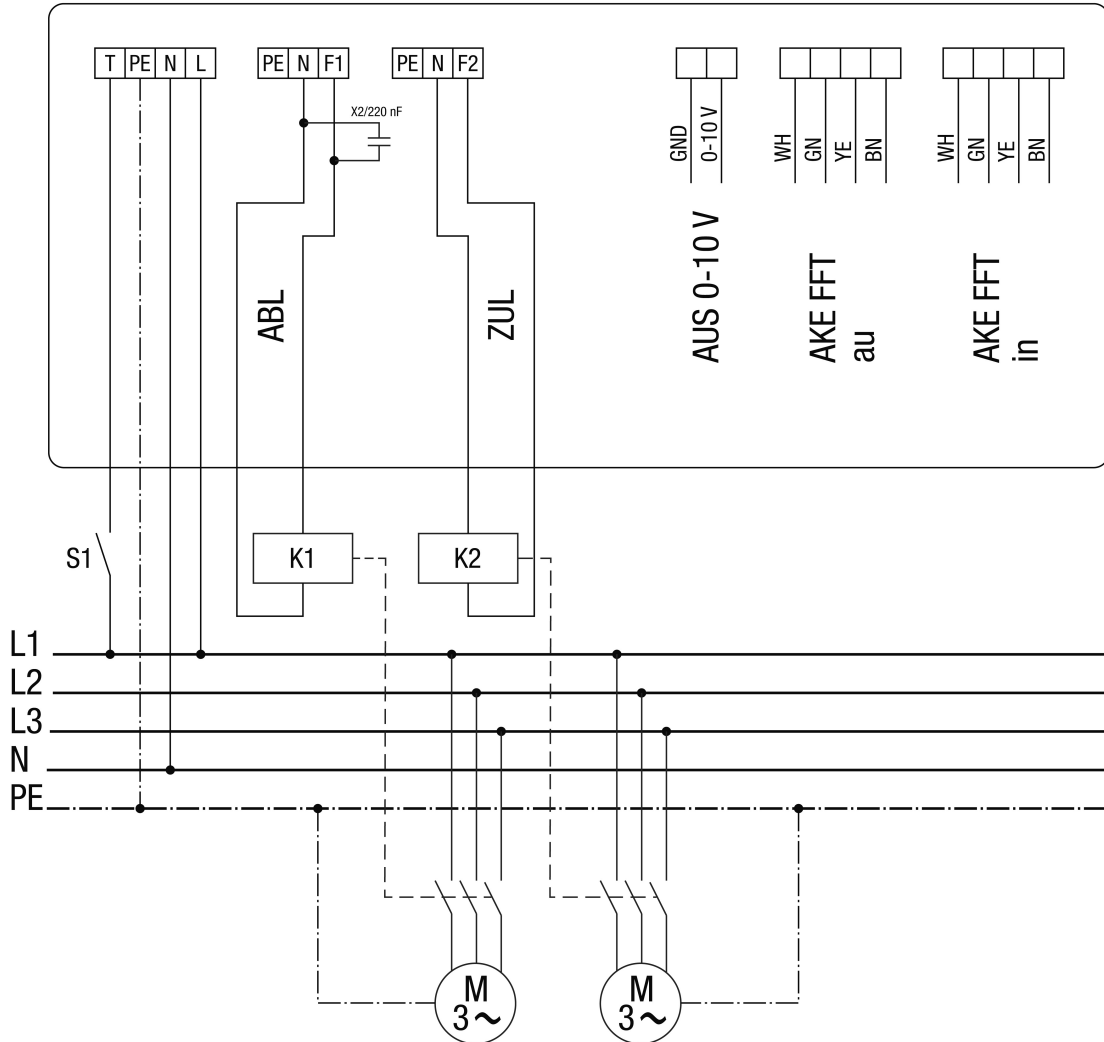
**Schaltbild für Anschluss von einphasigen Motoren mit kleiner Leistung**



ABL-Abluft  
 ZUL-Zuluft  
 AUS-Ausgang  
 au-außen  
 in-innen

**AKE/1**

**Schaltbild für Anschluss von dreiphasigen Motoren mit großer Leistung**



ABL-Abluft  
 ZUL-Zuluft  
 AUS-Ausgang  
 au-außen  
 in-innen  
 K1/K2-Leistungsschalter/Schütz