

Montageanleitung / Gebrauchsanweisung

Leuchtenart: Wand- und Deckenleuchte

Bezeichnung: 6307

Schutzart: IP 65

Anwendung: Wand- und Deckenleuchte für den Außen- und Innenbereich

Leuchtmittel: Dieses Produkt enthält eine Lichtquelle der Energieeffizienzklasse E
integriertes Hochvolt LED-Modul 12W
Direktanschluss 230 V, 50 Hz
Lichtfarbe 3000°K (warmweiß)
Lichtstrom 1200 lm

Konstruktion:

Leuchte bestehend aus:

Aluminiumguß

Opalglas

Anschlußklemme 2 x 2,5mm²

Schutzleiteranschluß

3 Befestigungslöcher $\varnothing 6$ mm (3 x 120°) auf Teilkreis $\varnothing 136$ mm in der Wandarmatur

Schutzart IP 65

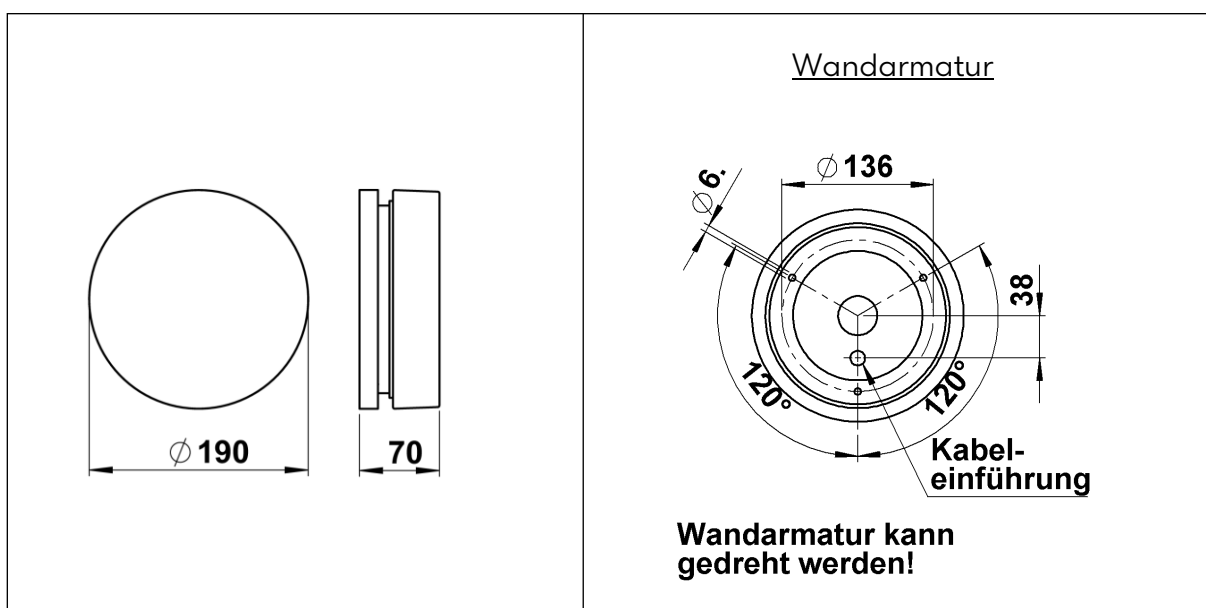
Geschützt gegen Strahlwasser

Staubdicht

Schutzklasse 1

CE - Konformitätszeichen

Gewicht 1,3 kg



Montageanleitung / Gebrauchsanweisung

Montage:

Für die Installation und für den Betrieb dieser Leuchte sind die nationalen und internationalen elektronischen Sicherheitsvorschriften zu beachten.

Das Opalglas vorsichtig gegen den Uhrzeigersinn herausdrehen.

Bauseits vorhandenen Netzleiteranschluß durch die Kabeldurchführungsstülle in der Wandarmatur führen und diese auf Montagegrund fixieren.

LED Modul abnehmen und Schutzleiterverbindung herstellen.

LED Modul befestigen und elektrischen Anschluß an der Klemme herstellen.

Das Glas wieder eindrehen.

Leuchtmittelwechsel:

Leuchte spannungsfrei schalten.

LED-Komponente abklemmen, Schrauben lösen und Komponente austauschen.

Ersatzteil befestigen und anklemmen, eventuell vorher auf Thermo-Klebefolie achten.

Hinweis:

Nur lösungsmittelfreie Reinigungsprodukte verwenden!