

**Bestell-Nr.:** 51FD20NK450A | **GTIN (EAN):** 4069025458445

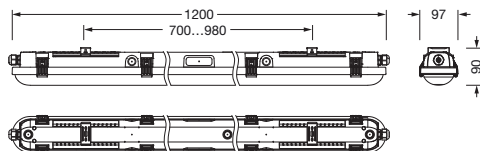
**Produktbeschreibung:** Mon31,diff,5060lm840,DA2,PC



Monsun 31, Feuchtraumleuchte, primäre lichttechn. Abdeckung: Diffusor, aus PC, satiniert, Lichtaustritt: direkt strahlend, primäre Lichtcharakteristik: symmetrisch, Montageart: Anbau, LED, Bemessungslichtstrom: 5.060lm, Lichtausbeute: 163lm/W, Lichtfarbe: 840, Farbtemperatur: 4000K, Vorschaltgerät: DALI 2, mit Klemme, 5polig, max. 2,5mm<sup>2</sup>, Netzanschluss: 220..240V, AC, 50/60Hz, Bemessungsleistung: 31W, Gehäuse, aus PC, weißaluminium matt (RAL 9006), inkl. Montagebügel, Länge: 1.200mm, Breite: 95mm, Höhe: 80mm, Abdeckwannen-Verschluss, aus Federstahl V2A, Schutzart (gesamt): IP66, Schutzklasse (gesamt): SK I (Schutzerdung), Prüfzeichen: CE, UKCA, Schutzzeichen: D, Schlagfestigkeit: IK08, zul. Betriebsumgebungstemperatur: -20..+40°C, entspricht den Anforderungen von IFS (International Featured Standards) für Sicherheit und Qualität in der Lebensmittelindustrie, Kontaktieren Sie ihren Verkaufsberater, bevor Sie die Leuchten in Anwendungen mit unklarer chemischer Belastung, großen Temperaturschwankungen oder kondensatbildender Luftfeuchtigkeit einsetzen, Verpackungseinheit: 1 Stück

IP 66 IK 08 

Bestückung: LED  
 Gew. (kg): 1,0  
 GTIN (EAN): 4069025458445



**Bestell-Nr.:** 51FD20NK450A | **GTIN (EAN):** 4069025458445

**Technische Detailbeschreibung:** Mon31,diff,5060lm840,DA2,PC



#### Kenndaten

- Produkttyp: Feuchtraumleuchte
- Produktname: Monsun 31
- Bestell-Nr.: 51FD20NK450A

#### Lichttechnik | Bestückung | Vorschaltgerät

#### Komponente 1

#### Lichttechnik:

- Abdeckung: Diffusor, satiniert
- Abstrahlwinkel: diffus strahlend
- Symmetrie: symmetrisch
- Lichtaustritt: direkt strahlend

#### Bestückung:

- Leuchtmittel: mit LED
- Bemessungslichtstrom: 5060lm
- Lichtausbeute: 163lm/W
- Farbtemperatur: 4000K
- Farbwiedergabeindex: CRI > 80
- Lichtfarbe: 840
- SDCM (Standard Deviation of Colour Matching): MacAdam ≤ 3 SDCM (initial)
- Bemessungsleistung: 31W
- Zusatz: für Durchverdrahtung vorbereitet

#### Betriebsgerät:

- Ansteuerung: DALI 2

#### Zertifikate, Standards

- Schutzart: IP66
- Schutzklasse: SK I (Schutzerdung)
- Schlagfestigkeit: IK08
- Schutzzeichen: D
- Temperaturbereich (Betrieb): -20..+40°C
- Zusatz: entspricht den Anforderungen von IFS (International Featured Standards) für Sicherheit und Qualität in der Lebensmittelindustrie, Kontaktieren Sie ihren Verkaufsberater, bevor Sie die Leuchten in Anwendungen mit unklarer chemischer Belastung, großen Temperaturschwankungen oder kondensatbildender Luftfeuchtigkeit einsetzen
- Prüfzeichen, Kennzeichnung: CE, UKCA

#### Material, Farbe

- Gehäuse: PC, weißaluminium matt (RAL 9006), inkl. Montagebügel
- Farbangabe: weißaluminium matt (RAL 9006)
- Abdeckwannen-Verschluss: Federstahl V2A
- Abdeckung: Diffusor aus PC

#### Montage

- Montageart, Montageort: Anbau, an der Decke, an der Wand
- Anordnung: Einzelanordnung

#### Elektrischer Anschluss

- Anschluss: Klemme, 5polig, max. 2,5mm<sup>2</sup>
- Nennspannung: 220..240V, 50/60Hz, AC

#### Abmessung, Gewicht

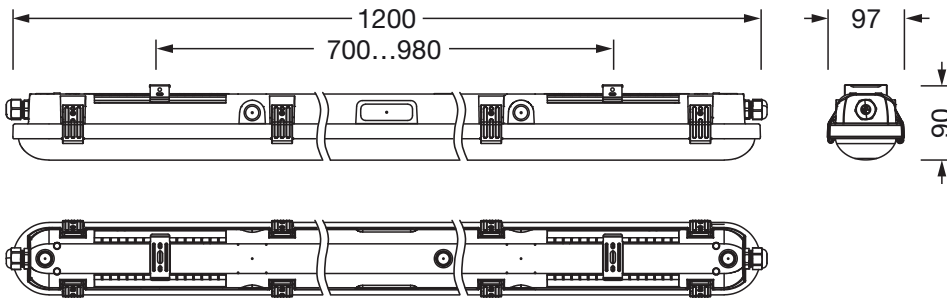
- Länge: 1200mm
- Breite: 95mm
- Höhe: 80mm
- Gewicht: 1,0kg

#### Lebensdauer

- Bemessungslebensdauer: 70000h (L85) bei UT = 25°C

Bestell-Nr.: 51FD20NK450A | GTIN (EAN): 4069025458445

Maße: Mon31,diff,5060lm840,DA2,PC



Bei der Ausführungsplanung zur Elektroinstallation ist zwingend die Montageanleitung zu beachten (zu finden unter [www.siteco.com](http://www.siteco.com))  
Toleranzen bezogen auf thermische, elektrische und photometrische Daten entsprechend IEC 62722  
Stand 31.10.2025 - Änderungen und Irrtümer vorbehalten - Vergewissern Sie sich, dass Sie immer den neuesten Stand verwenden -