

# Befehls- und Meldegeräte

## LED Leuchtmelder für Tragschienenmontage



Ex e

8010/2-01 Art. Nr. 237971



- Sparsame und vorteilhafte LED-Technik: hohe Leuchtdichte, geringe Wärmeentwicklung, extrem hohe Lebensdauer, wartungsfrei
- Gut sichtbare Lichtsignale durch Streuoptik in den Farben Rot, Gelb, Grün, Blau und Weiß
- Einsetzbar bis -60 °C

WebCode **8010A**



Die Leuchtmelder der Reihe 8010 von R. STAHL verwenden eine weiße LED mit Streuoptik, deren Licht durch Kalotten auch rot, gelb, grün und blau gefärbt werden kann. So sind wichtige Signale eines Schaltgeräts gut erkennbar, auch bei schlechten Lichtverhältnissen. Die Leuchtmelder sind robust und können bis -60 °C eingesetzt werden.

### Technische Daten

#### Explosionsschutz

Einsatzbereich (Zonen)	1 2
IECEX Bescheinigung Gas	IECEX PTB 06.0016U
IECEX Gasexplosionsschutz	Ex db eb IIC Gb
IECEX Bescheinigung Schlagwetterschutz	IECEX PTB 06.0016U
IECEX Schlagwetterschutz	Ex db eb I Mb
ATEX Bescheinigung Gas	PTB 01 ATEX 1160 U
ATEX Gasexplosionsschutz	Ex II 2 G Ex db eb IIC Gb
ATEX Bescheinigung Schlagwetterschutz	PTB 01 ATEX 1160 U
ATEX Schlagwetterschutz	Ex I M2 Ex db eb I Mb
UL Bescheinigung Gas	E81680V1S8
Kennzeichnung cULus	Class I, Zone 1, AEx/Ex de IIC
Bescheinigungen	ATEX (PTB), Brasilien (ULB), EAC (ENDCE), IECEX (PTB), Indien (PESO), Kanada / USA (UL)

#### Elektrische Daten

Bemessungsbetriebsspannung AC	12 – 240 V
Bemessungsbetriebsspannung DC	12 – 240 V
Bemessungsbetriebsspannung AC UL	12 – 240 V
Spannungstoleranz	-10 ... +10 %
Frequenz	0 ... 60 Hz
Bemessungsbetriebsstrom	max. 10 mA
Bemessungsbetriebsstrom UL	0 A
Bemessungsbetriebsleistung max.	1 W
Elektrische Lebensdauer	10 <sup>5</sup> Leuchtstunden

#### Lichttechnische Daten

Leuchtmittel	LED weiß
--------------	----------

# Befehls- und Meldegeräte

## LED Leuchtmelder für Tragschienenmontage



Ex e

8010/2-01 Art. Nr. 237971

### Umgebungsbedingungen

Umgebungstemperatur	-60 °C ... +60 °C
Umgebungstemperatur	-76 °F ... +140 °F

### Mechanische Daten

Schutzart IP (IEC 60529)	IP20
Gehäusematerial	Polyamid
Silikonfrei	Ja
Anschlussklemmen eindrätig max. USA	14 AWG
Anschlussquerschnitt eindrätig	0.75 – 2.5 mm <sup>2</sup>
Anschlussquerschnitt feindrätig	0.75 – 2.5 mm <sup>2</sup>
Anschlussquerschnitt feindrätig mit Aderendhülse	0.75 – 2.5 mm <sup>2</sup>
Verpackungseinheit	1
Gewicht	0,035 kg
Gewicht	0,077 lb

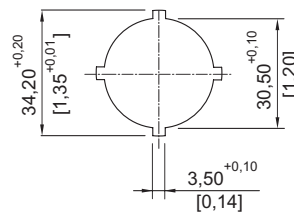
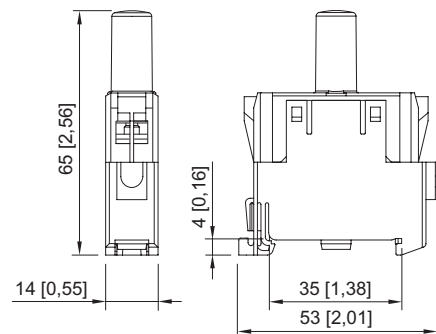
### Montage / Installation

Anzugsdrehmoment	1,2 Nm
Anzugsdrehmoment lbf in	10,62 lbf in
Anschluss	Schraubklemme

### Technische Zeichnung – Änderungen vorbehalten

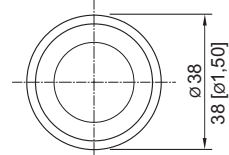
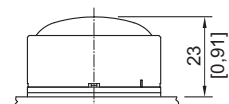


### Maßzeichnung (alle Maße in mm [Zoll]) – Änderungen vorbehalten



Stanzbild

### LED Leuchtmelder



Kalotte

# Befehls- und Meldegeräte


## LED Leuchtmelder für Tragschienenmontage




Ex e

8010/2-01 Art. Nr. 237971

### Zubehör

Kalotte		Art. Nr.
	blau	155384
	gelb	155381
	grün	155382
	rot	155380
	weiß	155383

Leuchtmeldervorsatz		Art. Nr.
	alle Farben Silikonfrei: Ja	223110
	alle Farben Silikonfrei: Nein	223111

Änderungen der technischen Daten, Maße, Gewichte, Konstruktionen und der Liefermöglichkeiten bleiben vorbehalten. Die Abbildungen sind unverbindlich.