

# Technisches Datenblatt

## Wand- und Stielausleger AW 55 FT

Artikelnummer: 6418724



Schwerer Wand- und Stielausleger mit angeschweißter Kopfplatte. Befestigung des Auslegers am U-Stiel ab der Breite 400 mm mit Sechskantschraube durch beide Holme des Stiels. Bitte dazu die passenden Distanzstücke einsetzen!



**St** Stahl

**FT** tauchfeuerverzinkt

### Stammdaten

Artikelnummer	6418724
Typ	AW 55 101 FT
Bezeichnung 1	Wand- und Stielausleger
Bezeichnung 2	mit angeschweißter Kopfplatte
Hersteller	OBO
Dimension	B1010mm
Farbe	zink
Werkstoff	Stahl
Oberfläche	tauchfeuerverzinkt
Oberflächennorm	DIN EN ISO 1461
Kleinste VK-Einheit	1
Mengeneinheit	Stück
Gewicht	640 kg
Gewichtseinheit	kg/100 St.
CO2 Fußabdruck (GWP) Cradle-to-Gate	20,687 kg CO2e / 1 Stück

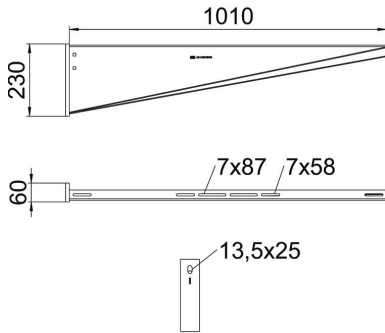
# Technisches Datenblatt

## Wand- und Stielausleger AW 55 FT

Artikelnummer: 6418724



### Abmessungen

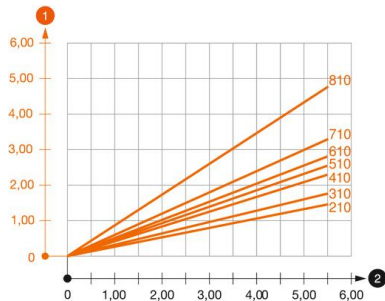


Länge	60 mm
Breite	1.010 mm
Höhe	230 mm
Maß A	60 mm
Maß B	1.010 mm
Maß H	230 mm

### Technische Daten

Ausführung	Wand- und Stielausleger
F in kN	5,5 kN
Funktionserhalt	nein
Lochdurchmesser	13,5 mm
Rostfreier Stahl, gebeizt	nein
Winkelbereich max.	90 mm
Winkelbereich min.	90 mm

### Belastungen



#### Belastungsdiagramm Ausleger Typ AW 55

- 1 Durchbiegung der Auslegerspitze bei zulässiger Auslegerbelastung
  - 2 Zulässige Auslegerbelastung in kN ohne Mannlast
- Belastungskurve mit Auslegerlängen in mm

### Belastungskennwerte Dübel für Wand- und Stielausleger AW 55

Wandbefestigung	Maximale Belastung [kN] Auslegerbreite [mm]
Dübel Typ	<TEXT><P>210</P></TEXT>, <TEXT><P>310</P></TEXT>, <TEXT><P>410</P></TEXT>, <TEXT><P>510</P></TEXT>, <TEXT><P>560</P></TEXT>, <TEXT><P>610</P></TEXT>, <TEXT><P>710</P></TEXT>, <TEXT><P>810</P></TEXT>, <TEXT><P>910</P></TEXT>, <TEXT><P>1010</P></TEXT>
FAZIIPlus 12 (hef=70)	<TEXT><P>3,60</P></TEXT>, <TEXT><P>3,45</P></TEXT>, <TEXT><P>3,40</P></TEXT>, <TEXT><P>3,25</P></TEXT>, <TEXT><P>3,30</P></TEXT>, <TEXT><P>3,30</P></TEXT>, <TEXT><P>3,10</P></TEXT>, <TEXT><P>2,50</P></TEXT>, <TEXT><P>2,35</P></TEXT>, <TEXT><P>2,20</P></TEXT>
FAZIIPlus 12 (hef=50)	<TEXT><P>3,00</P></TEXT>, <TEXT><P>2,35</P></TEXT>, <TEXT><P>2,10</P></TEXT>, <TEXT><P>2,00</P></TEXT>, <TEXT><P>2,00</P></TEXT>, <TEXT><P>2,00</P></TEXT>, <TEXT><P>1,90</P></TEXT>, <TEXT><P>1,50</P></TEXT>, <TEXT><P>1,45</P></TEXT>, <TEXT><P>1,35</P></TEXT>

Die angegebenen Werte basieren auf gerissenem Beton der Festigkeitsklasse C20/25. Die Einbaubedingungen der ETA-Zulassung (Dübel) sind zu beachten!