

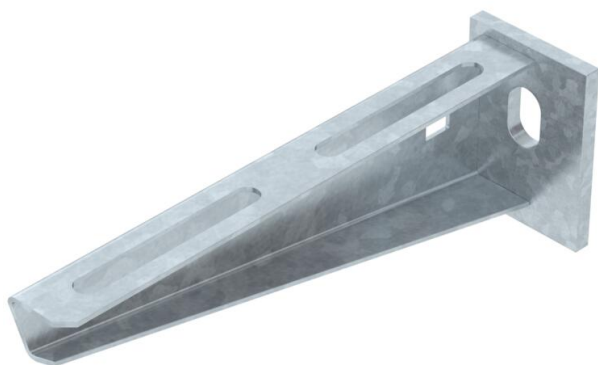
# Technisches Datenblatt

## Wand- und Stielausleger AW 15 FT

Artikelnummer: 6420664



Leichter Wand- und Stielausleger mit angeschweißter Kopfplatte. Befestigung des Auslegers am U-Stiel ab der Breite 400 mm mit Sechskantschraube durch beide Holme des Stiels. Bitte dazu die passenden Distanzstücke einsetzen!



**St** Stahl

**FT** tauchfeuerverzinkt

### Stammdaten

Artikelnummer	6420664
Typ	AW 15 16 FT
Bezeichnung 1	Wand- und Stielausleger
Bezeichnung 2	mit angeschweißter Kopfplatte
Hersteller	OBO
Dimension	B160mm
Farbe	zink
Werkstoff	Stahl
Oberfläche	tauchfeuerverzinkt
Oberflächennorm	DIN EN ISO 1461
Kleinste VK-Einheit	1
Mengeneinheit	Stück
Gewicht	20 kg
Gewichtseinheit	kg/100 St.
CO <sub>2</sub> Fußabdruck (GWP) Cradle-to-Gate	0,4647 kg CO <sub>2</sub> e / 1 Stück

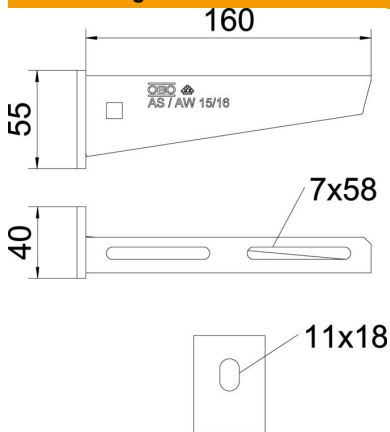
# Technisches Datenblatt

## Wand- und Stielausleger AW 15 FT



Artikelnummer: 6420664

### Abmessungen

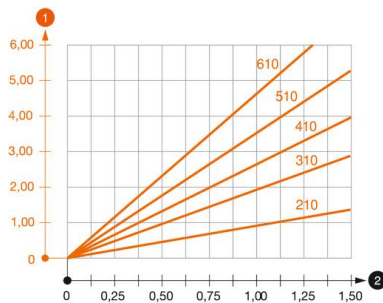


Länge	40 mm
Breite	160 mm
Breite	6 in
Höhe	55 mm
Höhe	2,17 in
Maß A	40 mm
Maß B	160 mm
Maß H	55 mm
Maß W	160 mm

### Technische Daten

Ausführung	Wand- und Stielausleger
EPD-Artikel	ja
F in kN	1,5 kN
Funktionserhalt	ja
Lochdurchmesser	11 mm
Rostfreier Stahl, gebeizt	nein
Winkelbereich max.	90 mm
Winkelbereich min.	90 mm

### Belastungen



#### Belastungsdiagramm Ausleger Typ AW 15

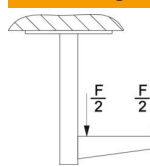
- 1 Durchbiegung der Auslegerspitze bei zulässiger Auslegerbelastung
- 2 Zulässige Auslegerbelastung in kN ohne Mannlast
- Belastungskurve mit Auslegerlängen in mm

### Belastungskennwerte Dübel für Wand- und Stielausleger AW 15

Wandbefestigung	Maximale Belastung [kN] Auslegerbreite [mm]
Dübel Typ	<TEXT><P>110</P></TEXT>, <TEXT><P>160</P></TEXT>, <TEXT><P>210</P></TEXT>, <TEXT><P>310</P></TEXT>, <TEXT><P>410</P></TEXT>, <TEXT><P>510</P></TEXT>, <TEXT><P>560</P></TEXT>, <TEXT><P>610</P></TEXT>
FAZIIPlus 10 (hef=60)	<TEXT><P>1,5</P></TEXT>, <TEXT><P>1,5</P></TEXT>, <TEXT><P>1,5</P></TEXT>, <TEXT><P>1,25</P></TEXT>, <TEXT><P>1,05</P></TEXT>, <TEXT><P>0,95</P></TEXT>, <TEXT><P>0,9</P></TEXT>, <TEXT><P>0,9</P></TEXT>
FAZIIPlus 10 (hef=40)	<TEXT><P>1,5</P></TEXT>, <TEXT><P>1,5</P></TEXT>, <TEXT><P>1,5</P></TEXT>, <TEXT><P>1,2</P></TEXT>, <TEXT><P>0,95</P></TEXT>, <TEXT><P>0,8</P></TEXT>, <TEXT><P>0,75</P></TEXT>, <TEXT><P>0,7</P></TEXT>

Die angegebenen Werte basieren auf gerissenem Beton der Festigkeitsklasse C20/25. Die Einbaubedingungen der ETA-Zulassung (Dübel) sind zu beachten!

### Belastungswerte für AW 15 am Hängestiel



Stiel	Maximale Belastung F ges. in kN Auslegerlänge in mm
US 3 K/ 20 - 60	<TEXT><P>100</P></TEXT>, <TEXT><P>200</P></TEXT>, <TEXT><P>300</P></TEXT>, <TEXT><P>400</P></TEXT>
US 3 K/ 70 - 120	<TEXT><P>1,5</P></TEXT>, <TEXT><P>1,5</P></TEXT>, <TEXT><P>1,3</P></TEXT>, <TEXT><P>1,3</P></TEXT>
US 5 K/ 20 - 60	<TEXT><P>1,5</P></TEXT>, <TEXT><P>1,5</P></TEXT>, <TEXT><P>1,5</P></TEXT>, <TEXT><P>1,5</P></TEXT>
US 5 K/ 70 - 120	<TEXT><P>1,5</P></TEXT>, <TEXT><P>1,5</P></TEXT>, <TEXT><P>1,4</P></TEXT>, <TEXT><P>1,5</P></TEXT>