

Technisches Datenblatt

Wand- und Stielausleger AW 30 A2

Artikelnummer: 6442854



Mittelschwerer Wand- und Stielausleger mit angeschweißter Kopfplatte. Befestigung des Auslegers am U-Stiel ab der Breite 400 mm mit Sechskantschraube durch beide Holme des Stiels. Bitte dazu die passenden Distanzstücke einsetzen!



- A2** Edelstahl, rostfrei
- 2B** blank, nachbehandelt

Stammdaten

Artikelnummer	6442854
Typ	AW 30 31 A2
Bezeichnung 1	Wand- und Stielausleger
Bezeichnung 2	mit angeschweißter Kopfplatte
Hersteller	OBO
Dimension	B310mm
Farbe	edelstahl
Werkstoff	Edelstahl, rostfrei 1.4301
Oberfläche	blank, nachbehandelt
Oberflächennorm	
Kleinste VK-Einheit	1
Mengeneinheit	Stück
Gewicht	60,5 kg
Gewichtseinheit	kg/100 St.
CO2 Fußabdruck (GWP) Cradle-to-Gate	3,5941 kg CO2e / 1 Stück

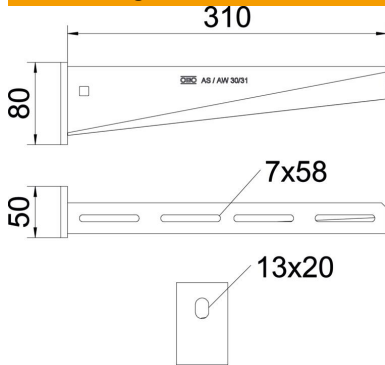
Technisches Datenblatt

Wand- und Stielausleger AW 30 A2

Artikelnummer: 6442854



Abmessungen

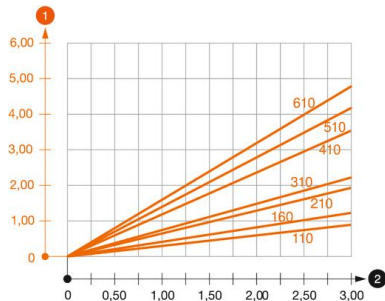


Länge	50 mm
Breite	310 mm
Höhe	80 mm
Maß A	50 mm
Maß B	310 mm
Maß H	80 mm

Technische Daten

Ausführung	Wand- und Stielausleger
F in kN	3 kN
Funktionserhalt	nein
Lochdurchmesser	13 mm
Rostfreier Stahl, gebeizt	ja
Winkelbereich max.	90 mm
Winkelbereich min.	90 mm

Belastungen



Belastungsdiagramm Ausleger Typ AW 30

- 1 Durchbiegung der Auslegerspitze bei zulässiger Auslegerbelastung
 - 2 Zulässige Auslegerbelastung in kN ohne Mannlast
- Belastungskurve mit Auslegerlängen in mm

Belastungskennwerte Dübel für Wand- und Stielausleger AW 30

Wandbefestigung	Maximale Belastung [kN] Auslegerbreite [mm]
Dübel Typ	<P>110</P>, <P>160</P>, <P>210</P>, <P>310</P>, <P>410</P>, <P>510</P>, <P>560</P>, <P>610</P>, <P>710</P>
FAZIIPlus 10 (hef=60)	<P>2,85</P>, <P>2,30</P>, <P>-</P>, <P>-</P>, <P>-</P>, <P>-</P>
FAZIIPlus 10 (hef=40)	<P>2,60</P>, <P>2,10</P>, <P>-</P>, <P>-</P>, <P>-</P>, <P>-</P>
FAZIIPlus 12 (hef=70)	<P>-</P>, <P>-</P>, <P>2,85</P>, <P>2,45</P>, <P>1,90</P>, <P>1,85</P>, <P>1,95</P>, <P>1,80</P>, <P>1,35</P>
FAZIIPlus 12 (hef=50)	<P>-</P>, <P>-</P>, <P>2,60</P>, <P>2,10</P>, <P>1,60</P>, <P>1,40</P>, <P>1,35</P>, <P>1,25</P>, <P>0,95</P>

Max. Belastung F ges. = Kabelgewicht + Kabelrinne + Ausleger. Die angegebenen Werte basieren auf gerissenem Beton der Festigkeitsklasse C20/25. Die Einbaubedingungen der ETA-Zulassung (Dübel) sind zu beachten!