

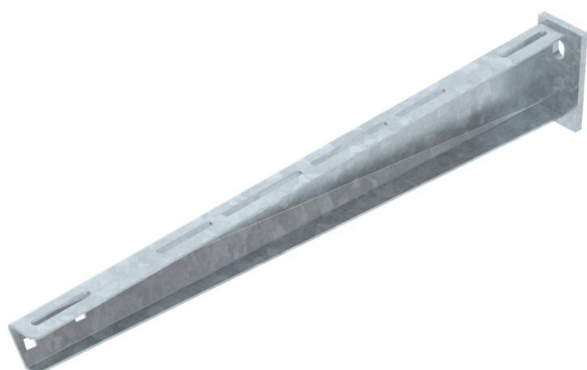
Technisches Datenblatt

Wand- und Stielausleger AW 30 FT

Artikelnummer: 6419828



Mittelschwerer Wand- und Stielausleger mit angeschweißter Kopfplatte. Befestigung des Auslegers am U-Stiel ab der Breite 400 mm mit Sechskantschraube durch beide Holme des Stiels. Bitte dazu die passenden Distanzstücke einsetzen!



St Stahl

FT tauchfeuerverzinkt

Stammdaten

Artikelnummer	6419828
Typ	AW 30 61 FT
Bezeichnung 1	Wand- und Stielausleger
Bezeichnung 2	mit angeschweißter Kopfplatte
Hersteller	OBO
Dimension	B610mm
Farbe	zink
Werkstoff	Stahl
Oberfläche	tauchfeuerverzinkt
Oberflächennorm	DIN EN ISO 1461
Kleinste VK-Einheit	1
Mengeneinheit	Stück
Gewicht	157 kg
Gewichtseinheit	kg/100 St.
CO ₂ Fußabdruck (GWP) Cradle-to-Gate	3,4829 kg CO ₂ e / 1 Stück

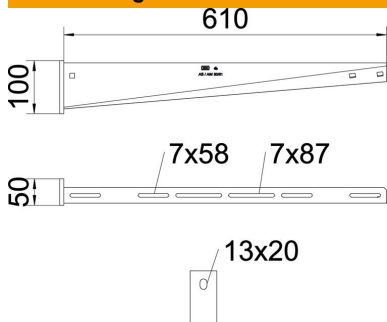
Technisches Datenblatt

Wand- und Stielausleger AW 30 FT

Artikelnummer: 6419828



Abmessungen

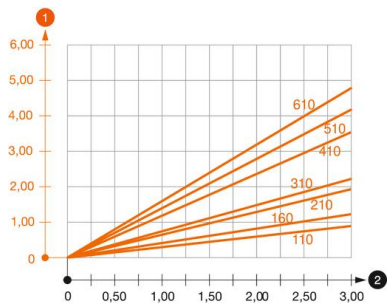


Länge	50 mm
Breite	610 mm
Höhe	100 mm
Maß A	50 mm
Maß B	610 mm
Maß H	100 mm

Technische Daten

Ausführung	Wand- und Stielausleger
EPD-Artikel	ja
F in kN	3 kN
Funktionserhalt	nein
Lochdurchmesser	13 mm
Rostfreier Stahl, gebeizt	nein
Winkelbereich max.	90 mm
Winkelbereich min.	90 mm

Belastungen



Belastungsdiagramm Ausleger Typ AW 30

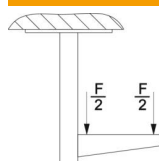
- 1 Durchbiegung der Auslegerspitze bei zulässiger Auslegerbelastung
- 2 Zulässige Auslegerbelastung in kN ohne Mannlast
- Belastungskurve mit Auslegerlängen in mm

Belastungskennwerte Dübel für Wand- und Stielausleger AW 30

Wandbefestigung	Maximale Belastung [kN] Auslegerbreite [mm]
Dübel Typ	<P>110</P>, <P>160</P>, <P>210</P>, <P>310</P>, <P>410</P>, <P>510</P>, <P>560</P>, <P>610</P>, <P>710</P>
FAZIIPlus 10 (hef=60)	<P>2,85</P>, <P>2,30</P>, <P>-</P>, <P>-</P>, <P>-</P>, <P>-</P>
FAZIIPlus 10 (hef=40)	<P>2,60</P>, <P>2,10</P>, <P>-</P>, <P>-</P>, <P>-</P>, <P>-</P>
FAZIIPlus 12 (hef=70)	<P>-</P>, <P>-</P>, <P>2,85</P>, <P>2,45</P>, <P>1,90</P>, <P>1,85</P>, <P>1,95</P>, <P>1,80</P>, <P>1,35</P>
FAZIIPlus 12 (hef=50)	<P>-</P>, <P>-</P>, <P>2,60</P>, <P>2,10</P>, <P>1,60</P>, <P>1,40</P>, <P>1,35</P>, <P>1,25</P>, <P>0,95</P>

Die angegebenen Werte basieren auf gerissenem Beton der Festigkeitsklasse C20/25. Die Einbaubedingungen der ETA-Zulassung (Dübel) sind zu beachten!

Belastungswerte für AW 30 am Hängestiel



Stiel	Maximale Belastung F ges. in kN Auslegerlänge in mm
US 3 K/ 20 - 60	<P>100</P>, <P>200</P>, <P>300</P>, <P>400</P>, <P>2,1</P>, <P>1,8</P>, <P>1,3</P>, <P>1,3</P>
US 3 K/ 70 - 120	<P>1,8</P>, <P>1,5</P>, <P>1,3</P>, <P>1,3</P>
US 5 K/ 20 - 60	<P>2,4</P>, <P>2,0</P>, <P>1,8</P>, <P>2,5</P>
US 5 K/ 70 - 120	<P>2,4</P>, <P>2,0</P>, <P>1,4</P>, <P>2,5</P>