

CELINE QUADRO SETS Tunable White

PNLCEL1x0308TWWHx0ELCX00x



CELINE Satellite



ELC SmartDriver TW



**ELC SmartDriver TW
DALI POWER**

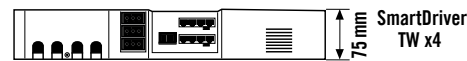
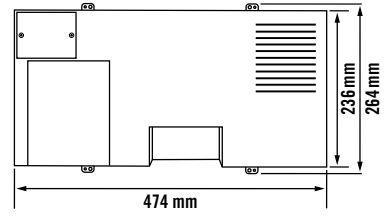


PD-C 360i/... ELC



Ceiling-mounted set-C

ELC SmartDriver TW xX
ELC SmartDriver TW xX BT
ELC SmartDriver TW xX KNX



DE Bedienungsanleitung

⚠ GEFAHR!

⚠ Lebensgefahr durch elektrischen Schlag!

- Die Installation darf nur von Elektroinstallateuren oder Elektrofachkräften unter Berücksichtigung der landesspezifischen Vorschriften erfolgen.
 - Vor Montage/Demontage Netzspannung freischalten.
- Die ausführliche Bedienungsanleitung und Hinweise zur Entsorgung finden Sie unter <https://www.esylux.com/y/BA012498>

1 Bestimmungsgemäße Verwendung

Der ESYLUX Light Control (ELC) SmartDriver TW ist ein Betriebsgerät für folgende ESYLUX Leuchten:

- CELINE Satellite Tunable White (Farbtemperatur 2700 K - 6500 K)
- NOVA Slave Tunable White (Farbtemperatur 2700 K - 6500 K)

Das Gerät darf nur im Innenbereich zur Spannungsversorgung und Steuerung der genannten Leuchten verwendet werden. Für den bestimmungsgemäßen Betrieb muss das Gerät mit einem der folgenden ESYLUX DALI-Präsenzmelder verbunden werden (nicht mitgeliefert):

- PD-C360i/8 ELC (Bestell-Nr. EP10427602)
- PD-C360i/24 ELC (Bestell-Nr. EP10427619)

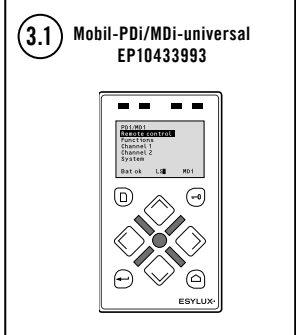
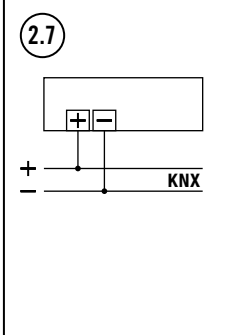
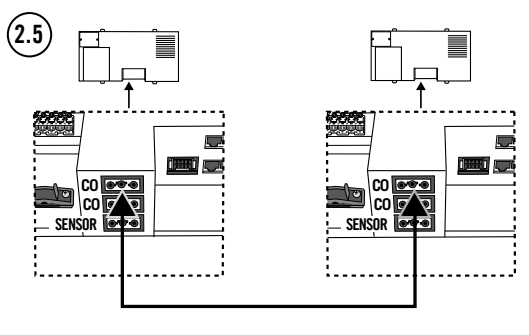
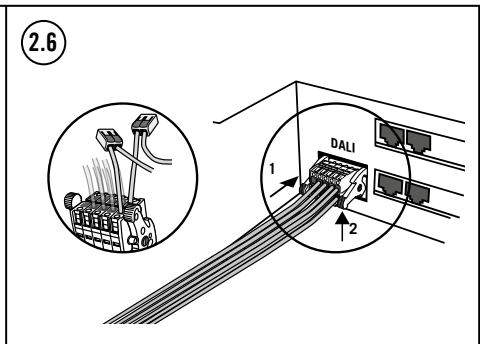
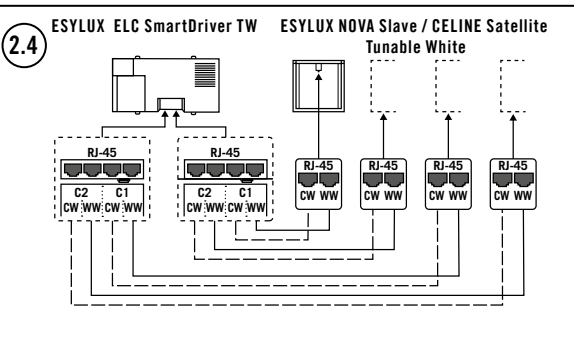
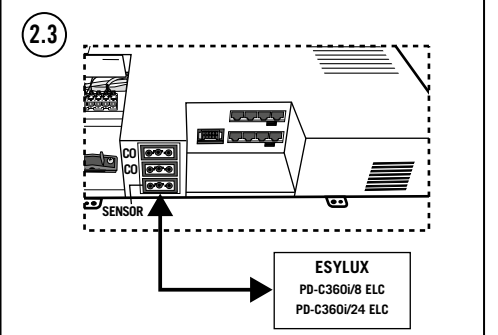
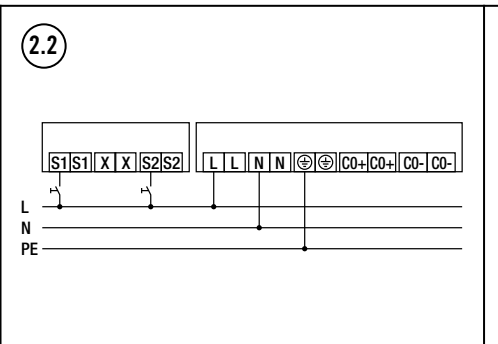
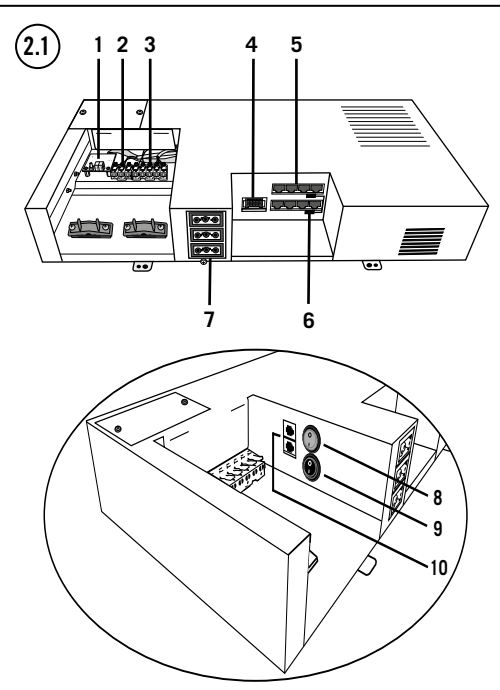
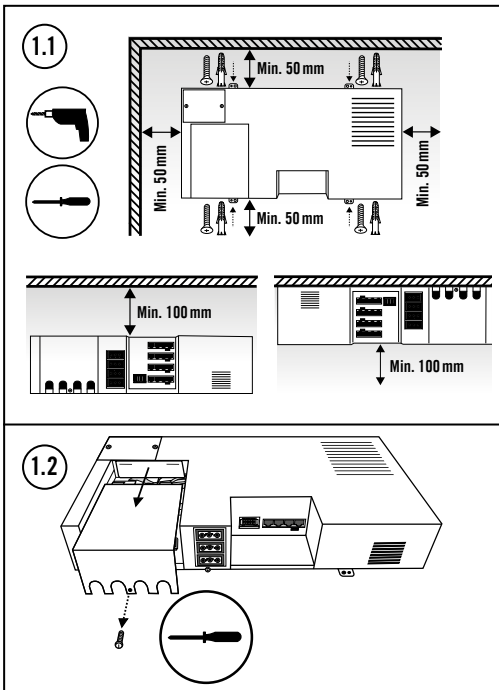
- Weitere Eigenschaften**
- Anzahl der per RJ-45-Buchsen anschließbaren Leuchten: ELC SmartDriver TW x4: maximal 4 Leuchten. ELC SmartDriver TW x6: maximal 6 Leuchten. ELC SmartDriver TW x8: maximal 8 Leuchten.
 - Die angeschlossenen Leuchten bilden eine Lichtgruppe.
 - Für die Steuerung der Leuchten stehen 2 Lichtkanäle zur Verfügung.
 - Parallelanschluss von ELC SmartDrivern per DALI: ELC SmartDriver TW x4: maximal 10 Geräte. ELC SmartDriver TW x6: maximal 6 Geräte. ELC SmartDriver TW x8: maximal 5 Geräte.
 - **ACHTUNG!** Wenn Sie mehr als 5 SmartDriver parallel verbinden wollen, muss zuvor die DALI Busspannungsversorgung konfiguriert werden. Ansonsten kommt es zur Zerstörung der Geräte. Wie Sie die Busspannungsversorgung konfigurieren, steht im beiliegenden Informationsblatt "DALI Power" und in der ausführlichen Bedienungsanleitung.
 - Alle Leuchten, die an parallel verbundenen SmartDrivern angeschlossen sind, bilden eine gemeinsame Lichtgruppe.
 - ELC-Bus zur Verbindung von Lichtgruppen: Per ELC-Bus können Lichtgruppen individuell auf Meldersignale anderer Lichtgruppen reagieren, beispielsweise auf Präsenzmeldungen.
 - Das Gerät ist für Netzweiterleitung geeignet. Maximaler Gesamtstrom der Netzanschlussklemme: 10 A.
 - Die Ausgangsspannungen der Steuereinheit sind SELV (Safety Extra Low Voltage).

2 Montage

Deckenmontage oder **Wandmontage** gemäß (1.1).

3 Anschluss

- Schrauben Sie die Abdeckung ab (1.2), um an die Anschlussklemmen zu gelangen.
- **Anschlüsse (2.1)**
 1. Nur Modell ELC SmartDriver TW KNX: KNX-Anschluss
 2. Anschlussklemme für Taster S1/S2
 3. Netzanschlussklemme
 4. Anschlussbuchse DALI C1/C2
 5. RJ-45-Buchsen für Verbindung mit angegebenen ESYLUX Leuchten
 6. USB-Anschluss, ausschließlich für Servicezwecke
 7. Anschlussbuchsen DALI CO für Parallelanschluss
 8. Schalter "DALI Power" (DALI Busspannungsversorgung) Schalterstellung "ON": Werkseinstellung, das Gerät versorgt den DALI-Bus mit Spannung
ACHTUNG! Wenn Sie mehr als 5 SmartDriver parallel verbinden



Gewicht ca.	
ELC SmartDriver TW x4	3,30 kg
ELC SmartDriver TW x6	3,85 kg
ELC SmartDriver TW x8	4,15 kg

6 Lieferumfang

ELC SmartDriver TW, DALI-CO-Verbindungskabel, ELC-Bus-Verbindungskabel, verkabelte Klemme für Anschluss an DALI C1/ C2.

Technische und optische Änderungen vorbehalten.

Die ESYLUX Herstellergarantie finden Sie im Internet unter www.esylux.com

GB Operating instructions

⚠ DANGER!

⚠ Risk of fatal injury from electric shock!

- Installation must only be performed by an electrical installation technician or a trained electrician, taking country-specific regulations into account.
- Switch off the power supply prior to assembly/disassembly.

Detailed operating instructions and information on disposal can be found at: <https://www.esylux.com/y/BA012498>

1 Intended use

The ESYLUX Light Control (ELC) SmartDriver TW is an operating device for the following ESYLUX lights:

- CELINE Satellite tunable white (colour temperature 2700 K–6500 K)
- NOVA Slave tunable white (colour temperature 2700 K–6500 K)

The device must only be used indoors to supply power to and control the specified lights. To be operated as intended, the device must be connected to one of the following ESYLUX DALI presence detectors (not supplied):

- PD-C360i/8 ELC (order number EP10427602)
- PD-C360i/24 ELC (order number EP10427619)

- Additional features**
- Number of lights that can be connected via RJ-45: ELC SmartDriver TW x4: max. 4 lights. ELC SmartDriver TW x6: max. 6 lights. ELC SmartDriver TW x8: max. 8 lights.
 - The connected lights form a lighting group.
 - The device can control the lights via 2 light channels.
 - Parallel connection of ELC SmartDrivern via DALI: ELC SmartDriver TW x4: max. 10 devices. ELC SmartDriver TW x6: max. 6 devices. ELC SmartDriver TW x8: max. 5 devices.
 - **Note!** If you would like to connect more than five SmartDrivern in parallel, the DALI bus voltage supply must be configured first. Not configuring the DALI bus voltage supply may destroy the devices. Information on how to configure the bus voltage supply can be found in the attached "DALI Power" information sheet and in the detailed operating manual.
 - All lights connected to SmartDrivern that are themselves connected in parallel form a single lighting group.
 - ELC bus for connecting lighting groups: Using the ELC bus, lighting groups can respond individually to signals from other lighting groups, for example when a presence detector is activated.
 - The device is suitable for use with loop-in wiring. Maximum total current at the mains connection terminal: 10 A.
 - The output voltage of the control unit is SELV (Safety Extra Low Voltage).

2 Installation

Ceiling mounting or **wall mounting** as shown in (1.1).

3 Connection

- Unscrew the cover (1.2) to access the connection terminals.
- **Connections (2.1)**
 1. Only for model ELC SmartDriver TW KNX: KNX connection
 2. Connection terminal for button S1/S2
 3. Mains terminal
 4. DALI C1/C2 connection socket
 5. RJ-45 sockets for connecting specified ESYLUX lights
 6. USB connection, exclusively for service purposes
 7. DALI CO connection sockets for the parallel connection
 8. "DALI Power" switch (DALI bus voltage supply) Switch position "ON": Factory setting — the device supplies the DALI bus with voltage.
Note! If you would like to connect more than five SmartDrivern in parallel, the DALI bus voltage supply must be configured

first. Not configuring the DALI bus voltage supply may destroy the devices. Information on how to configure the bus voltage supply can be found in the attached "DALI Power" information sheet and in the detailed operating manual.

- 9. **"ELC bus configuration" switch.** Switch position "ON": Only devices at the beginning and end of an ELC bus connection.
- 10. **RJ-11 sockets for connecting via the ELC bus.**
- **Connect the ELC SmartDriver** to connection terminals 2 and 3 (see image 2.1) in accordance with the wiring diagram (2.2).
- **Connect the DALI presence detector** to the ELC SmartDriver as shown in (2.3) (connection cable is included with detector).
- **Connect the ESYLUX lights** specified under "Intended use" to the ELC SmartDriver as shown in the wiring diagram (2.4). The RJ-45 sockets for light channels 1 and 2 are labelled as C1 and C2. **Please note:** Insert the patch cable in a socket with the same marking (ww/cw)! Connecting cables to incorrect sockets may lead to incorrect light colours.
- **Connect an additional ELC SmartDriver TW** via DALI with the supplied cable as shown in (2.5).
- **Connect DALI devices**, such as DALI switches (2.6):
 1. Use the cables to connect the DALI connections of the device to the push terminal.
 2. Insert the terminal into the DALI C1/C2 pin connector.
- **Only for model ELC SmartDriver KNX:** Connection to KNX bus as shown in wiring diagram (2.7).

4 Settings

Settings via remote control Mobil-PDi/MDi-universal (Available as an accessory) (3.1): Switch lighting on/off; dim lighting; dim colour temperature; call up and set up lighting profiles; light measurement; switch-off delay time; switch-off warning; orientation light; fully automatic and semi-automatic modes

Control via button
S1: Switch lighting on/off; dim lighting
S2: Dim colour temperature; call up profiles

Setting via DALI button is possible (see detailed operating instructions).

Only for model ELC SmartDriver BT: Configuration via Bluetooth and app
 Switch lighting on/off; dim lighting; dim colour temperature; call up and set up lighting profiles; light measurement; switch-off delay time; switch-off warning; orientation light; fully automatic and semi-automatic modes

5 Technical data

Operating voltage	230 V 50 Hz
Rated output	
ELC SmartDriver TW x4	10 W–130 W (130 W when 4 lights are connected)
ELC SmartDriver TW x6	30 W–180 W (180 W when 6 lights are connected)
ELC SmartDriver TW x8	40 W–240 W (240 W when 8 lights are connected)
Standby consumption	< 4 W
Protection type/protection class	IP 20/I
Ambient temperature	0°C to +40 °C
Connectable ESYLUX lights:	CELINE Satellite tunable white NOVA Slave tunable white
Approx. dimensions	
ELC SmartDriver TW x4	474 x 255 x 75 mm
ELC SmartDriver TW x6	474 x 255 x 132 mm
ELC SmartDriver TW x8	474 x 255 x 132 mm

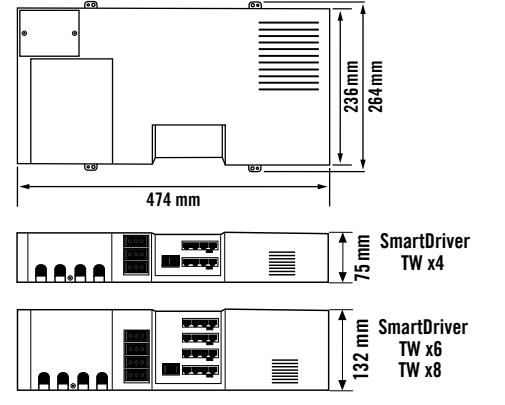
Approx. Weight	
ELC SmartDriver TW x4	3.30 kg
ELC SmartDriver TW x6	3.85 kg
ELC SmartDriver TW x8	4.15 kg

6 Included in delivery

ELC SmartDriver TW, DALI-CO connection cable, ELC bus connection cable, wired terminal for connection to DALI C1/C2.

Technical and design features may be subject to change. The ESYLUX manufacturer's warranty can be found online at www.esylux.com

ELC SmartDriver TW xX
ELC SmartDriver TW xX BT
ELC SmartDriver TW xX KNX



FR Mode d'emploi

⚠ DANGER !

⚠ Danger de mort par électrocution !

- L'installation doit impérativement être effectuée par des installateurs professionnels ou des spécialistes de l'électronique conformément aux normes et prescriptions locales en vigueur.
- Avant d'installer ou de désinstaller le produit, coupez le courant.

Vous pouvez à tout moment consulter le mode d'emploi complet et les informations relatives à l'élimination du produit à l'adresse suivante : <https://www.esylux.com/y/BA012498>.

1 Conformité d'utilisation

Le ESYLUX Light Control (ELC) SmartDriver TW est compatible avec les luminaires ESYLUX suivants :

- CELINE Satellite Tunable White (température de couleur 2 700 K - 6 500 K)
- NOVA esclave Tunable White (température de couleur 2 700 K - 6 500 K)

Cet appareil est destiné uniquement à l'alimentation et à la commande des luminaires listés ci-dessus en intérieur. Pour garantir la conformité d'utilisation, le appareil doit être raccordé à l'un des détecteurs de présence DALI d'ESYLUX suivants (non fourni) :

- PD-C360i/8 ELC (numéro de commande EP10427602)
- PD-C360i/24 ELC (numéro de commande EP10427619)

Autres caractéristiques

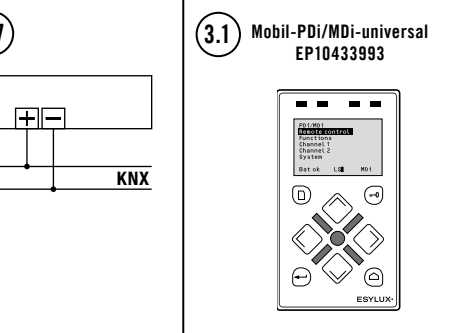
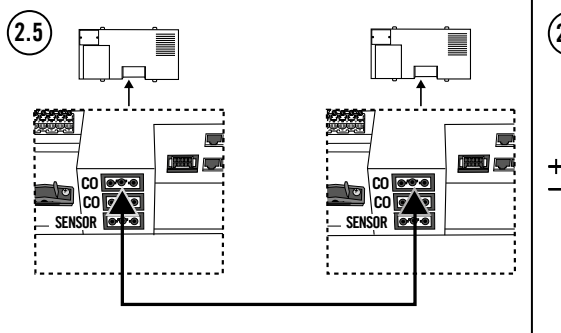
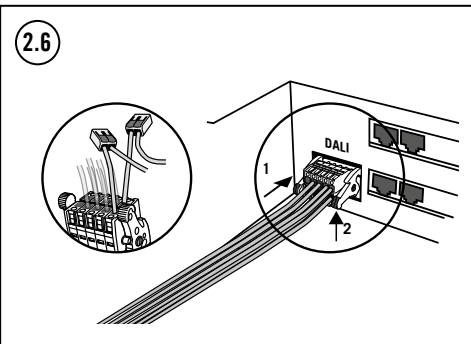
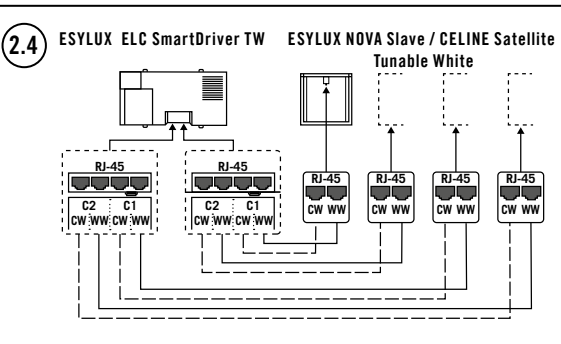
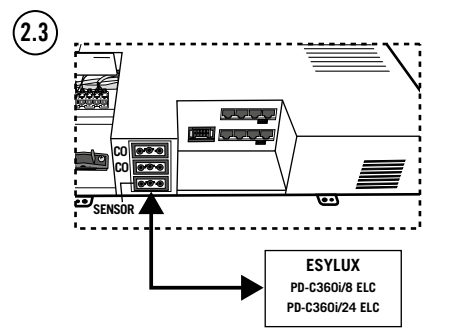
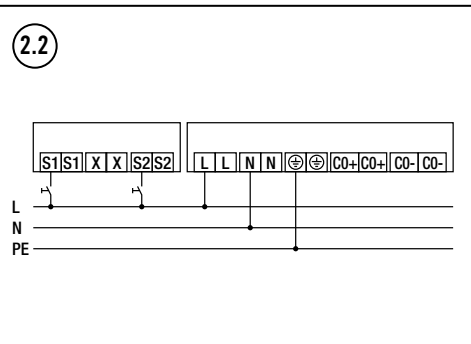
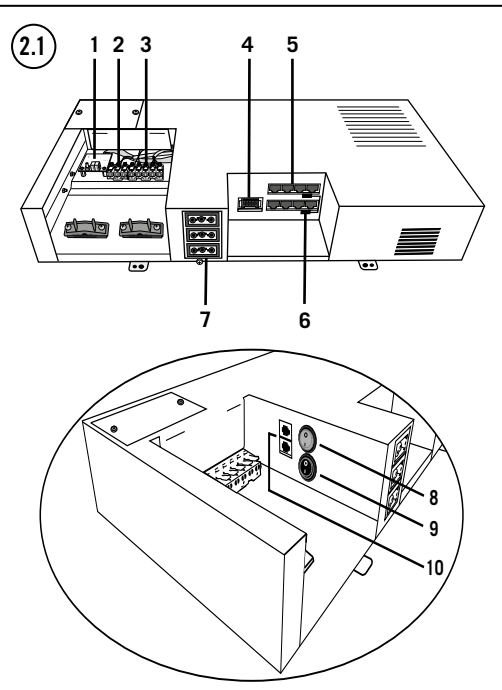
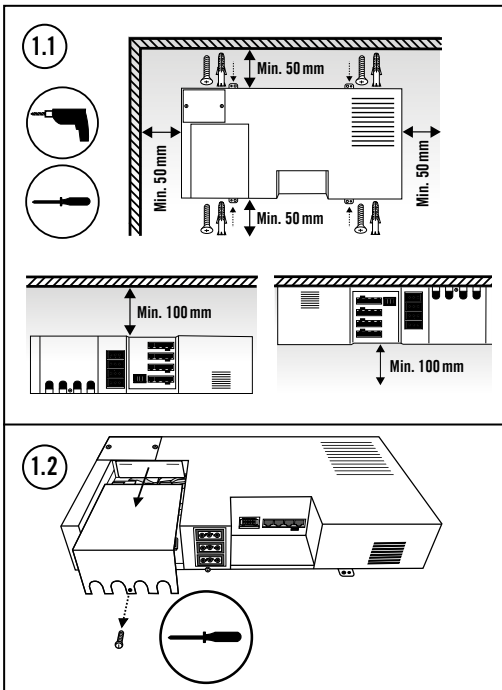
- Nombre de luminaires raccordables via les connecteurs RJ-45 : ELC SmartDriver TW x4 : 4 luminaires maximum. ELC SmartDriver TW x6 : 6 luminaires maximum. ELC SmartDriver TW x8 : 8 luminaires maximum.
- Les luminaires raccordés constituent un groupe de luminaires.
- 2 canaux d'éclairage permettent de commander les luminaires.
- Branchement parallèle des unités ELC SmartDriver via une connexion DALI :
- ELC SmartDriver TW x4 : 10 appareils maximum.
- ELC SmartDriver TW x6 : 6 appareils maximum.
- ELC SmartDriver TW x8 : 5 appareils maximum.
- Attention** : Si vous souhaitez raccorder plus de 5 unités SmartDriver en parallèle, vous devez au préalable configurer l'alimentation bus DALI. Dans le cas contraire, les appareils seront détruits.
- La procédure pour configurer l'alimentation bus est décrite dans la notice « DALI Power » et dans le mode d'emploi détaillé.
- Tous les luminaires qui sont raccordés aux SmartDriver montés en parallèle constituent un groupe de luminaires commun.
- Bus ELC pour connecter des groupes de luminaires : par l'intermédiaire d'un bus ELC, les groupes de luminaires peuvent réagir de manière individuelle aux signaux de détecteurs d'autres groupes de luminaires, tels que des détecteurs de présence.
- Le appareil ne peut pas être utilisé comme transmetteur réseau. Intensité totale maximale de la borne de raccordement : 10 A.
- Tensions de sortie de l'unité de commande : très basse tension de sécurité.

2 Montage

Montage au plafond ou **montage mural** comme sur la figure (1.1).

3 Branchements

- Dévissez le cadre (1.2) pour accéder aux bornes de raccordement.
- Raccordements (2.1)**
 - Uniquement pour ELC SmartDriver TW KNX : Connexion KNX**
 - Borne de raccordement pour boutons-poussoirs S1/S2**
 - Bornier**
 - Prises de raccordement DALI C1/C2**
 - Connecteurs RJ-45** pour la connexion aux luminaires ESYLUX indiqués
 - Raccordement USB**, exclusivement à des fins de maintenance
 - Prises de raccordement DALI CO** pour le montage en parallèle



Indice/classe de protection	IP 20/I
Température ambiante de fonctionnement	0 à +40 °C
Luminaires ESYLUX compatibles :	CELINE Satellite Tunable White NOVA esclave Tunable White
Dimensions approx.	
ELC SmartDriver TW x4	474 x 255 x 75 mm
ELC SmartDriver TW x6	474 x 255 x 132 mm
ELC SmartDriver TW x8	474 x 255 x 132 mm
Poids approx.	
ELC SmartDriver TW x4	3,30 kg
ELC SmartDriver TW x6	3,85 kg
ELC SmartDriver TW x8	4,15 kg

6 Éléments inclus

ELC SmartDriver TW, câble de raccordement DALI-CO, câble de raccordement bus ELC, borne câblée pour raccordement aux connecteurs DALI C1/C2.
 Sous réserve de modifications techniques et esthétiques.
 La garantie fabricant ESYLUX est disponible sur Internet à l'adresse www.esylux.com

NL Bedieningshandleiding

⚠ GEVAAR!

⚠ Levensgevaar door elektrische schok!

- De installatie mag uitsluitend door elektro-installateurs of elektriciens worden uitgevoerd, met inachtneming van de landspecifieke voorschriften.
- Vóór montage/demontage de netspanning uitschakelen.

De uitgebreide bedieningshandleiding en instructies voor afvalverwijdering treft u aan op <https://www.esylux.com/y/BA012498>

1 Gebruik in overeenstemming met het gebruiksdoel

De ESYLUX Light Control (ELC) SmartDriver TW is een voorschakelapparaat voor de volgende ESYLUX-armaturen:

- CELINE Satellite Tunable White (kleurtemperatuur 2700 K - 6500 K)
- NOVA Slave Tunable White (kleurtemperatuur 2700 K - 6500 K)

Het apparaat mag alleen binnen voor spanningsvoorziening en voor de regeling van de vermelde armaturen worden gebruikt. Voor gebruik volgens de voorschriften moet de apparaat met een van de volgende ESYLUX DALI-aanwezigheidssensoren worden verbonden (niet meegeleverd):

- PD-C360i/8 ELC (bestelnummer EP10427602)
- PD-C360i/24 ELC (bestelnummer EP10427619)

Overige eigenschappen

- Aantal via RJ-45 aansluitbare armaturen: ELC SmartDriver TW x4: maximaal 4 armaturen. ELC SmartDriver TW x6: maximaal 6 armaturen. ELC SmartDriver TW x8: maximaal 8 armaturen.
- De aangesloten armaturen vormen een lichtgroep.
- Voor de aansturing van de armaturen zijn er 2 lichtkanalen beschikbaar.
- Parallele aansluiting van ELC SmartDrivers via DALI: ELC SmartDriver TW x4: maximaal 10 apparaten. ELC SmartDriver TW x6: maximaal 6 apparaten. ELC SmartDriver TW x8: maximaal 5 apparaten.
- Opgelet!** Als u meer dan 5 SmartDrivers parallel wilt verbinden, moet eerst de DALI-busvoeding worden geconfigureerd. Anders zullen de apparaten onherstelbaar beschadigd raken. Hoe u de busvoeding kunt configureren, staat in het meegeleverde informatieblad "DALI Power" en in de uitgebreide bedieningshandleiding.
- Alle armaturen die op parallel verbonden SmartDrivers aangesloten zijn, vormen een gemeenschappelijke lichtgroep.
- ELC-bus voor het aansluiten van lichtgroepen: Via een ELC-bus kunnen lichtgroepen individueel op signalen van andere lichtgroepen reageren, bijvoorbeeld op aanwezigheidssignalen.
- De apparaat is geschikt voor verdere bedrading. Maximale totale stroomsterkte van de netaansluitklem: 10 A.
- De uitgangsspanningen van de regeleenheid zijn SELV (Safety Extra Low Voltage).

2 Montage

Plafondmontage of **wandmontage** volgens (1.1).

3 Aansluiting

Schroef de afdekking eraf (1.2), zodat u toegang hebt tot de aansluitklemmen.

- Aansluitingen (2.1)**
 - Alleen model ELC SmartDriver TW KNX: KNX-aansluiting**
 - Aansluitklem voor schakelaar S1/S2**
 - Netaansluitklem**
 - Aansluitbus DALI C1/C2**
 - RJ-45-bussen** voor verbinding met de vermelde ESYLUX-armaturen
 - USB-aansluiting**, uitsluitend voor onderhoudsdoeleinden
 - Aansluitbussen DALI CO** voor parallel aansluiting
 - Schakelaar "DALI Power"** (DALI-busvoeding)
Stand van de schakelaar "ON": Fabrieksinstelling, het apparaat voorziet de DALI-bus van spanning.

Opgelet! Als u meer dan 5 SmartDrivers parallel wilt verbinden, moet eerst de DALI-busvoeding worden geconfigureerd. Anders zullen de apparaten onherstelbaar beschadigd raken. Hoe u de busvoeding kunt configureren, staat in het meegeleverde informatieblad "DALI Power" en in de uitgebreide bedieningshandleiding.

9. Schakelaar "ELC-busconfiguratie".
Stand van de schakelaar "ON": Alleen apparaten aan het begin en einde van een ELC-busverbinding.

10. RJ-11-bussen voor verbinding via ELC-bus.

- Aansluiting van de ELC SmartDriver** op de aansluitklemmen 2 en 3 (zie afbeelding 2.1) volgens aansluitschema (2.2).
- Aansluiting van de DALI-aanwezigheidssensor** op de ELC SmartDriver volgens (2.3) (aansluitkabel met sensor meegeleverd).
- Aansluiting van de onder "Gebruik in overeenstemming met het gebruiksdoel" aangegeven ESYLUX-armaturen** op de ELC SmartDriver volgens aansluitschema (2.4). De RJ-45-bussen voor de lichtkanalen 1 en 2 zijn aangeduid als C1 en C2.
Let op: Patchkabels in bussen met dezelfde aanduiding (ww/cw) steken! Verbinding met verwisselde kabels leidt tot een verkeerde lichtkleur.
- Verbinding met een andere ELC SmartDriver TW** via DALI met meegeleverde kabel volgens (2.5).
- Aansluiting van DALI-apparaten**, bijvoorbeeld DALI-switches (2.6):
 - Verbind de DALI-aansluitingen van het apparaat met behulp van de kabels met de insteekklem.
 - Steek de klem op de DALI C1/C2-connector.
- Alleen model ELC SmartDriver TW KNX:** Verbinding met KNX-bus volgens aansluitschema (2.7).

4 Instellingen

Instellingen via afstandsbediening Mobil-PDI/MDI-universaal (Als toebehoren verkrijgbaar) (3.1):
 Verlichting in-/uitschakelen; verlichting dimmen; kleurtemperatuur dimmen; lichtscènes oproepen en instellen; lichtmeting; nalooptijd; uitschakelaankondiging; oriëntatieverlichting; volautomatische modus en halfautomatische modus

Bediening met schakelaar

S1: Verlichting in-/uitschakelen; verlichting dimmen
S2: Kleurtemperatuur dimmen; scènes oproepen

Instellingen via DALI-schakelaar mogelijk (zie uitgebreide bedieningshandleiding).

Alleen model ELC SmartDriver BT: Instelling via Bluetooth en App
 Verlichting in-/uitschakelen; verlichting dimmen; kleurtemperatuur dimmen; lichtscènes oproepen en instellen; lichtmeting; nalooptijd; uitschakelaankondiging; oriëntatieverlichting; volautomatische modus en halfautomatische modus

5 Technische gegevens

Bedrijfsspanning	230 V 50 Hz
Nominaal vermogen ELC SmartDriver TW x4	10 W - 130 W (130 W bij aansluiting van 4 armaturen)
ELC SmartDriver TW x6	30 W - 180 W (180 W bij aansluiting van 6 armaturen)
ELC SmartDriver TW x8	40 W - 240 W (240 W bij aansluiting van 8 armaturen)
Stand-byverbruik	< 4 W
Beschermingsgraad/-klasse	IP 20/I
Omgevingstemperatuur	0°C ... +40 °C
Aansluitbare ESYLUX-armaturen:	CELINE Satellite Tunable White NOVA Slave Tunable White
Afmetingen ca.	
ELC SmartDriver TW x4	474 x 255 x 75 mm
ELC SmartDriver TW x6	474 x 255 x 132 mm
ELC SmartDriver TW x8	474 x 255 x 132 mm

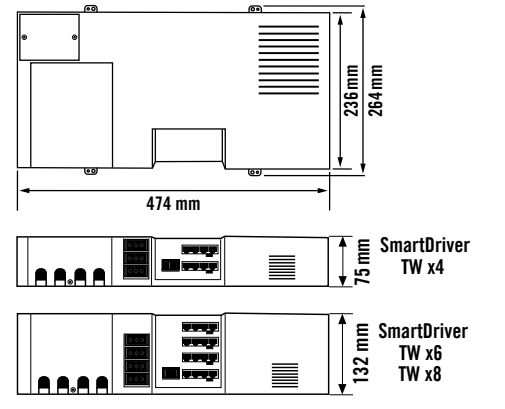
Gewicht ca.	
ELC SmartDriver TW x4	3,30 kg
ELC SmartDriver TW x6	3,85 kg
ELC SmartDriver TW x8	4,15 kg

6 Leveringsomvang

ELC SmartDriver TW, DALI-CO-verbindingkabel, ELC-bus-verbindingkabel, bekabelde klem voor aansluiting op DALI C1/C2.

Technische en optische wijzigingen voorbehouden.
 U vindt de fabrieksgarantie van ESYLUX op internet op www.esylux.com

ELC SmartDriver TW xX
ELC SmartDriver TW xX BT
ELC SmartDriver TW xX KNX



DK Betjeningsvejledning

- FARE!**
 Livsfare på grund af elektrisk stødt!
- Installationen må kun foretages af elinstallatører eller elektrikere under overholdelse af nationale installationsforskrifter.
 - Før montering eller afmontering skal netspændingen slås fra.
- Du kan finde en detaljeret betjeningsvejledning og oplysninger om bortskaftelse på <https://www.esylux.com/y/BA012498>

1 Tilsigtet anvendelse

ESYLUX Light Control (ELC) SmartDriver TW er en driftsenhed til følgende ESYLUX-lamper:

- CELINE Satellite Tunable White (farvetemperatur 2700-6500 K)
- NOVA Slave Tunable White (farvetemperatur 2700-6500 K)

Enheden må kun bruges indendørs til spændingsforsyning og styring af de anførte lamper.

For en korrekt anvendelse skal enheden tilsluttes til én af følgende DALI-tilstedeværelsessensorer fra ESYLUX (medfølger ikke):

- PD-C360i/8 ELC (bestillingsnr. EP10427602)
- PD-C360i/24 ELC (bestillingsnr. EP10427619)

Yderligere egenskaber

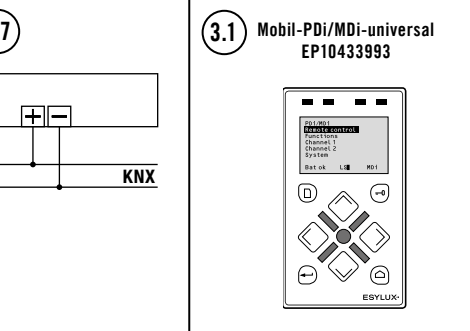
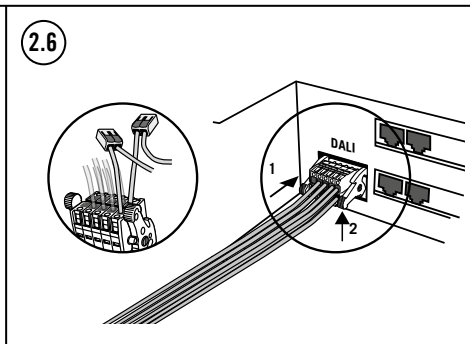
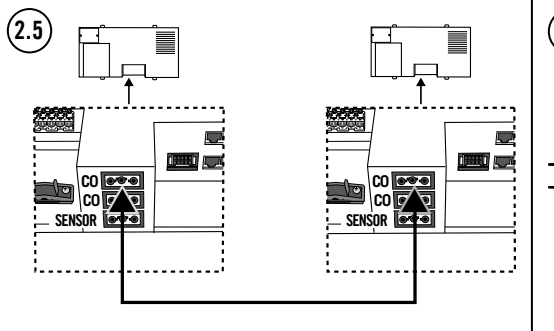
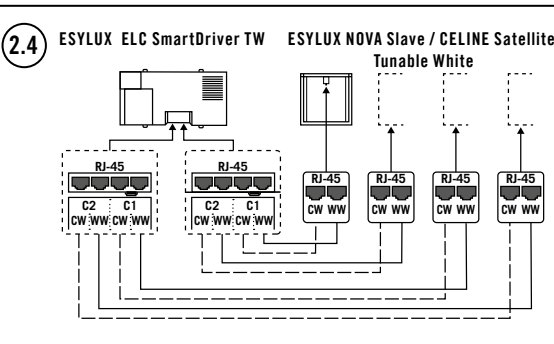
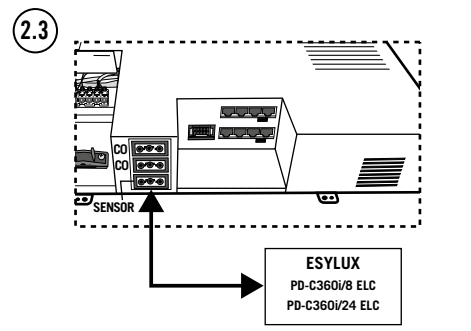
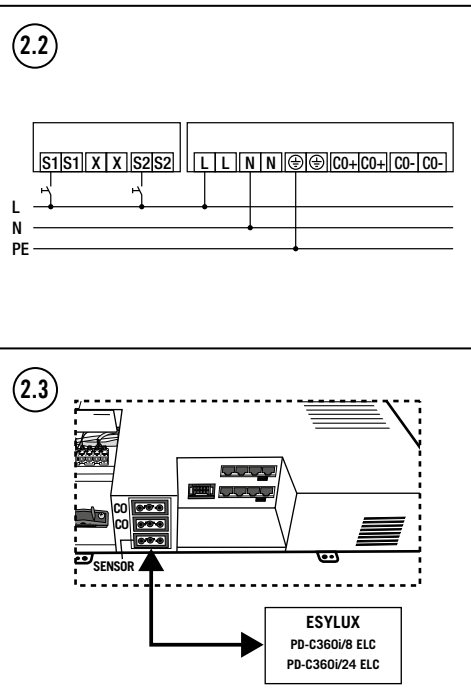
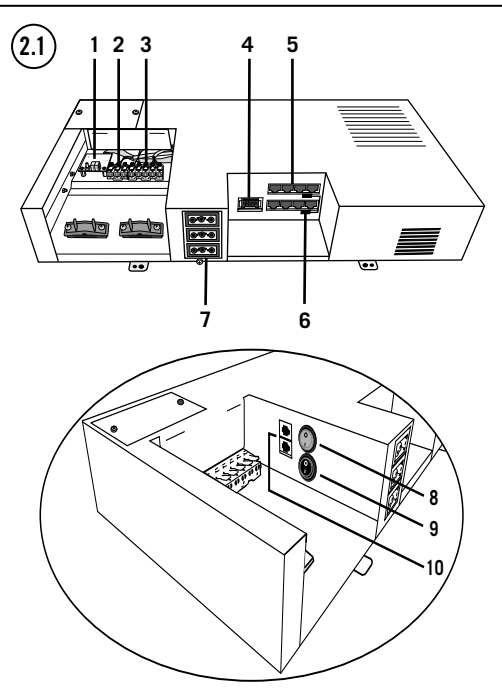
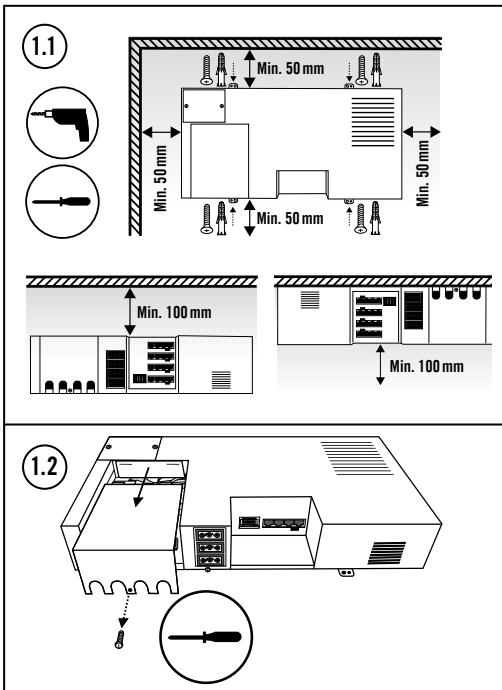
- Antallet af lamper til RJ-45-tilslutning: ELC SmartDriver TW x4: maks. 4 lamper. ELC SmartDriver TW x6: maks. 6 lamper. ELC SmartDriver TW x8: maks. 8 lamper.
- De tilsluttede lamper danner en lysgruppe.
- Der er 2 lyskanaler til rådighed til styring af lamperne.
- Parallelttilslutning fra ELC SmartDriver med DALI: ELC SmartDriver TW x4: maks. 10 enheder. ELC SmartDriver TW x6: maks. 6 enheder. ELC SmartDriver TW x8: maks. 5 enheder.
- Advarsel!** Hvis du vil forbinde mere end 5 SmartDriverer parallelt, skal DALI-busspændingsforsyningen konfigureres først. Ellers ødelægges enhederne.
- Du kan læse mere om, hvordan du konfigurerer busspændingsforsyningen, i det medfølgende informationsblad "DALI Power" og i den udførlige betjeningsvejledning.
- Alle lamper, der er tilsluttet parallelt forbundne SmartDriverer, danner en fælles lysgruppe.
- ELC-bus til forbindelse af lysgrupper: Via en ELC-bus kan lysgrupper reagere individuelt på andre lysgrupperes sensor signaler, f.eks. på registrering af tilstedeværelse.
- Enheden er egnet til lysnetsammenkobling.
- Nettilslutningsklemmens maksimale, samlede effekt: 10 A.
- Styreenhedens udgangsspænding er af typen med ekstra sikkerhedslavspænding SELV (Safety Extra Low Voltage).

2 Montering

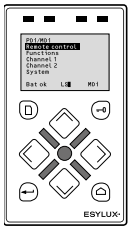
Loftsmontage eller **vægmontering** iht. (1.1).

3 Tilslutning

- Skriv afdækningen af (1.2) for at få adgang til tilslutningsklemmerne.
- Tilslutninger (2.1)**
 - Kun model ELC SmartDriver TW KNX: KNX-tilslutning**
 - Tilslutningsklemme til kontakt S1/S2**
 - Nettilslutningsterminal**
 - Samledåse DALI C1/C2**
 - RJ-45-stik** til tilslutning til de anførte ESYLUX-lamper
 - USB-tilslutning**, udelukkende til serviceformål
 - Samledåse DALI CO** til parallel tilslutning
 - "DALI Power"-kontakt** (DALI-busspænding)
 - Kontaktstilling "ON"**: Fabriksindstilling, enheden forsyner DALI-bussen med spænding.
 - Advarsel!** Hvis du vil forbinde mere end 5 SmartDriverer parallelt, skal DALI-busspændingsforsyningen konfigureres først. Ellers ødelægges enhederne.
 - Du kan læse mere om, hvordan du konfigurerer busspændingsforsyningen, i det medfølgende informationsblad "DALI Power" og i den udførlige betjeningsvejledning



3.1 Mobil-PDI/MDI-universal EP10433993



Der tages forbehold for tekniske og optiske ændringer.
 Du kan finde ESYLUX producentgarantien på internettet på www.esylux.com

SE BRUKSANVISNING

- VARNING!**
 Livsfara, risk för elektrisk stöt!
- Installation får endast utföras av elinstallatörer och behöriga elektriker under iakttagande av nationella föreskrifter.
 - Innan produkten monteras/tas bort ska nätspänningen kopplas från.
- En utförlig bruksanvisning samt instruktioner om avfallshantering hittar du på <https://www.esylux.com/y/BA012498>

1 Ändamålsenlig användning

ESYLUX Light Control (ELC) SmartDriver TW är en styrenhet för följande ESYLUX-armaturer:

- CELINE Satellite Tunable White (färgtemperatur 2 700 K–6 500 K)
- NOVA Slave Tunable White (färgtemperatur 2 700 K–6 500 K)

Enheten får endast användas inomhus för strömförsörjning och styrning av de nämnda armaturerna.

För ändamålsenlig användning får styrenheten bara kopplas med en av följande ESYLUX DALI-närvarodetektorerna (medföljer ej):

- PD-C360i/8 ELC (beställningsnummer EP10427602)
- PD-C360i/24 ELC (beställningsnummer EP10427619)

Övriga egenskaper

- Antalet armaturer som kan anslutas via RJ-45: ELC SmartDriver TW x4: upp till 4 armaturer. ELC SmartDriver TW x6: upp till 6 armaturer. ELC SmartDriver TW x8: upp till 8 armaturer.
- De anslutna armaturerna bildar en belysningsgrupp.
- 2 ljuskanaler är tillgängliga för styrning av armaturerna.
- Parallellanslutning av ELC SmartDrivern via DALI: ELC SmartDriver TW x4: upp till 10 enheter. ELC SmartDriver TW x6: upp till 6 enheter. ELC SmartDriver TW x8: upp till 10 enheter.
- Obs!** Om du vill parallellansluta fler än 5 SmartDriver-enheter måste DALI:s busspänningsförsörjning konfigureras. Annars förstörs enheterna.
- Hur busspänningsförsörjningen konfigureras, kan du läsa i det medföljande informationsbladet "DALI Power" och i den utförliga bruksanvisningen.
- Alla armaturer som är anslutna till parallellkopplade SmartDrivers utgör en gemensam belysningsgrupp.
- ELC-buss för anslutning av belysningsgrupper: Belysningsgrupper kan reagera individuellt på detektorsignaler från andra ljusgrupper, till exempel närvarodetektering via ELC-bussen.
- Styrenheten lämpar sig för nätvidarekoppling. Maximal total ström i nätanlutningsplinten: 10 A.
- Styrenhetens utgångsspänning är SELV (Safety Extra Low Voltage, extra låg säkerhetsspänning).

2 Montering

Innertakmontering eller **väggmontering** enligt (1.1).

3 Anslutning

- Skruva av kåpan (1.2), för att komma åt anslutningsklämmorna.
- Anslutningar (2.1)**
 - Bara modell ELC SmartDriver TW KNX: KNX-anslutning**
 - Anslutningsklämma för knapp S1/S2**
 - Nätanslutningsklämma**
 - Anslutningshysla DALI C1/C2**
 - RJ-45-hyfskontakter** för anslutning till angivna ESYLUX-armaturer
 - USB-anslutning**, uteslutande för servicesyften
 - Anslutningshyslor DALI CO** för parallellanslutning
 - Brytare "DALI Power"** (DALI busspänningsförsörjning)
 - Omkopplarläge "ON"**: Fabriksinställningen är att enheten förser DALI-bussen med spänning.
 - Obs!** Om du vill parallellansluta fler än 5 SmartDriver-enheter måste DALI:s busspänningsförsörjning konfigureras. Annars förstörs enheterna.
 - Hur busspänningsförsörjningen konfigureras, kan du läsa i

det medföljande informationsbladet "DALI Power" och i den utförliga bruksanvisningen.

9. Omkopplare "ELC-busskonfiguration". Omkopplarläge "ON": Endast enheter i början och slutet av en ELC-bussförbindelse.

10. RJ-11-hyfskontakter för anslutning med ELC-buss.

- Anslutning av ELC SmartDriver** till anslutningsklämmor 2 och 3 (se bild 2.1) enligt anslutningsplan (2.2).
- Anslutning av DALI-närvarodetektor** till ELC SmartDriver enligt (2.3) (anslutningskabel medföljer detektorn).
- Anslutning enligt ESYLUX-armaturer** som angetts under "ändamålsenlig användning" till ELC SmartDriver enligt anslutningsplan (2.4). RJ-45-uttagen för ljuskanalerna 1 och 2 är markerade C1 och C2.
- Obs!** Kablarna får endast kopplas in i uttag med samma märkning (ww/cw)! Om kablarna förväxlas vid anslutning leder det till fel färgtemperatur.
- Anslutning med ytterligare ELC SmartDriver TW** via DALI med medföljande kabel enligt (2.5).
- Anslutning av DALI-enheter**, till exempel DALI-switchar (2.6):
 - Anslut enhetens DALI-anslutningar med kablarna till stickklämmorna.
 - Sätt klämmorna på DALI C1/C2-kopplingsstiften.
- Bara Modell ELC SmartDriver TW KNX**: Anslutning med KNX-buss enligt anslutningsplan (2.7).

4 Inställningar

Inställningar med fjärrkontrollen Mobil-PDI/MDI-universal (finns som tillbehör) (3.1):
 Tanda/släcka belysningen; dimma belysningen; dimma färgtemperatur, anropa och ställa in ljusscener; ljusmätning; efterlystid; fränkopplingsvarning; orienteringsljus; helautomatik/ halvautomatik

Styrning via knapp
S1: Tända/släcka belysningen; dimma belysningen
S2: Dimma färgtemperatur, anropa scener

Det är möjligt att ställa in med DALI-knapp (se utförlig bruksanvisning).

Bara modell ELC SmartDriver BT: Inställning via Bluetooth och app
 Tända/släcka belysningen; dimma belysningen; dimma färgtemperatur, anropa och ställa in ljusscener; ljusmätning; efterlystid; fränkopplingsvarning; orienteringsljus; helautomatik/ halvautomatik

5 Tekniska uppgifter

Driftspänning	230 V 50 Hz
Märkeffekt	
ELC SmartDriver TW x4	10–130 W (130 W vid anslutning av 4 armaturer)
ELC SmartDriver TW x6	30–180 W (180 W vid anslutning av 6 armaturer)
ELC SmartDriver TW x8	40–240 W (240 W vid anslutning av 8 armaturer)
Standbyförbrukning	< 4 W
Kapslings-/skyddsklass	IP 20/I
Omgivningstemperatur	0 °C - +40 °C
ESYLUX-armaturer som kan anslutas:	CELINE Satellite Tunable White NOVA Slave Tunable White
Ung. mått	
ELC SmartDriver TW x4	474 x 255 x 75 mm
ELC SmartDriver TW x6	474 x 255 x 132 mm
ELC SmartDriver TW x8	474 x 255 x 132 mm
Ung. vikt	
ELC SmartDriver TW x4	3,30 kg
ELC SmartDriver TW x6	3,85 kg
ELC SmartDriver TW x8	4,15 kg

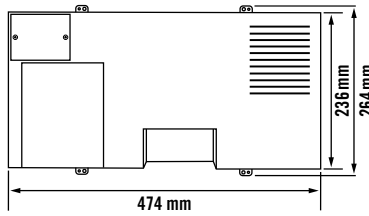
6 Leveransen omfattar

ELC SmartDriver TW, DALI CO-tilslutningskabel, ELC-bus-tilslutningskabel, kabel med klemme till tilslutning till DALI C1/C2.

6 Leveransomfattning

ELC SmartDriver TW, DALI-CO-anslutningskabel, ELC-bus-anslutningskabel, kabelförsedd klämma för anslutning till DALI C1/ C2.

Vi förbehåller oss rätten till tekniska och utseendemässiga ändringar.
 Du hittar ESYLUX tillverkargaranti på Internet under www.esylux.com

**ELC SmartDriver TW xX****ELC SmartDriver TW xX BT****ELC SmartDriver TW xX KNX****Käyttöohje****1 VAARA!****2 Sähköisku aiheuttaa hengenvaaran!**

- Ainoastaan sähköasentajat tai alan ammattilaiset saavat asentaa tuotteen. Asennuksessa on noudatettava maakohtaisia määräyksiä.
- Kytke verkkojännitte pois käytöstä ennen asennusta/purkua.

Yksityiskohtaiset käyttöohjeet ja ohjeet tuotteen hävittämiseen ovat osoitteessa <https://www.esylux.com/fy/BA012498>.

1 Määräystenmukainen käyttö

ESYLUX Light Control (ELC) SmartDriver TW sopii seuraavien ESYLUX-valaisimien käyttölaitteeksi:

- CELINE Satellite Tunable White (väriämpöpila 2 700–6 500 K)
- NOVA Slave Tunable White (väriämpöpila 2 700–6 500 K)

Laitetta saa käyttää vain sisätiloissa näiden valaisinten jännitteensyötön ja ohjaukseen.

Määräystenmukaista käyttöä varten ELC SmartDriver -ohjauksyksikköä on käytettävä yhdessä jonkin seuraavaan ESYLUX DALI -lampsäätölaitteeseen (ei sisälly toimitukseen):

- PD-C360i/8 ELC (tilausno EP10427602)
- PD-C360i/24 ELC (tilausno EP10427619)

Lisäominaisuudet

- RJ-45-liitännällä liitettävien valaisinten määrä: ELC SmartDriver TW x4: enintään 4 valaisinta. ELC SmartDriver TW x6: enintään 6 valaisinta. ELC SmartDriver TW x8: enintään 8 valaisinta.
- Liitetyt valaisimet muodostavat valaisinryhmän.
- Valaisinten ohjausta varten on olemassa 2 valokanavaa.
- ELC SmartDriver -ohjainten rinnakkaisliitäntä DALI-yksikköä kohden: ELC SmartDriver TW x4: enintään 10 laitetta. ELC SmartDriver TW x6: enintään 6 laitetta. ELC SmartDriver TW x8: enintään 5 laitetta.
- Huomio!** Jos haluat liittää rinnakkain enemmän kuin viisi SmartDriver-yksikköä, ensin on määritettävä DALI-välälännitesyöttö. Muutoin laitteet vioittuvat. Ohjeet välälännitesyötön määrittämiseen ovat laitteen mukana toimitettavassa DALI Power -oppaassa ja yksityiskohtaisessa käyttöohjeessa.
- Kaikki valaisimet, jotka on liitetty rinnakkain kytkettyihin SmartDriver-ohjaimiin, kuuluvat samaan valaisinryhmään.
- ELC-väylä valaisinryhmien liittämiseen: ELC-väylän avulla valaisinryhmät voivat reagoida yksittäin toisten valaisinryhmien ilmaissignaaleihin, kuten läsnäoloilmaisimen signaaliin.
- Laitetta soveltuu verkkovälitykseen. Verkkoliittimen kokonaissähkövirta enintään: 10 A.
- Ohjauksyksikön lähtöjännitteet ovat SELV-pienjännitetä (Safety Extra Low Voltage).

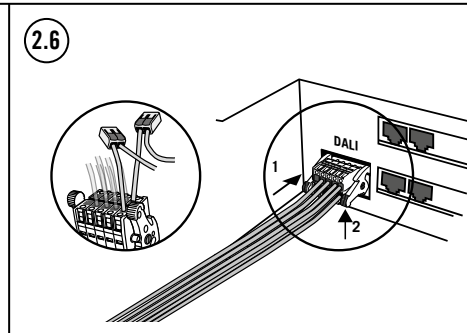
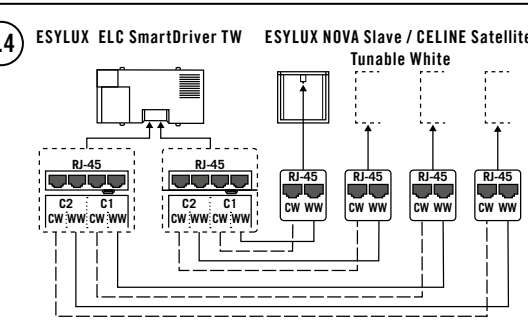
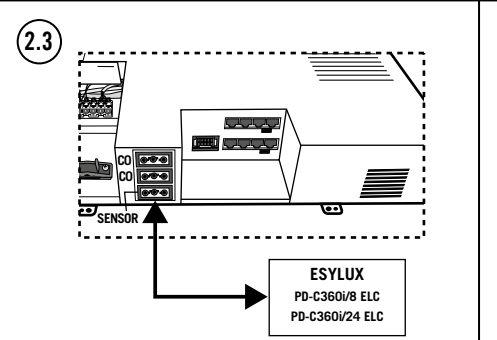
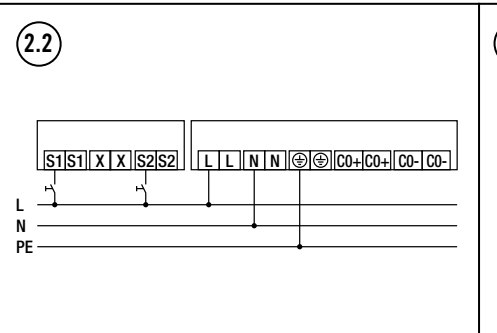
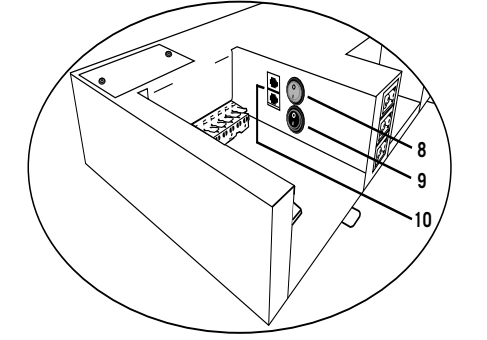
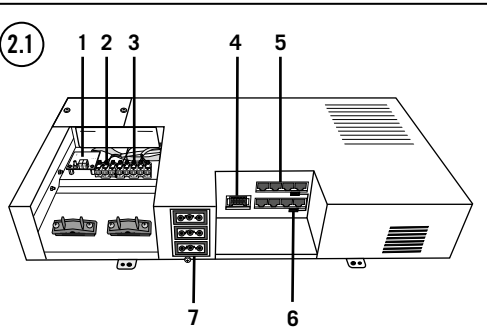
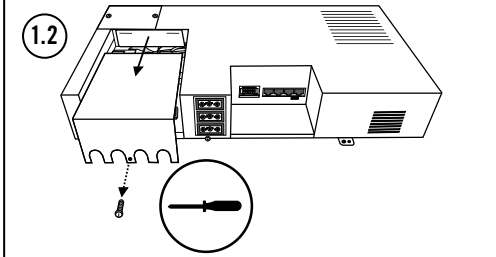
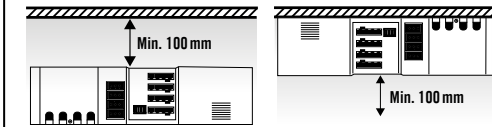
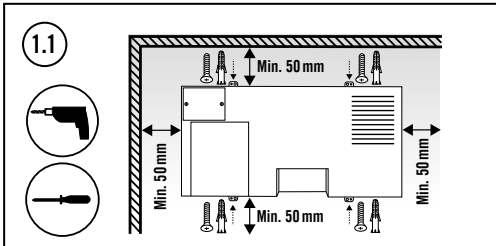
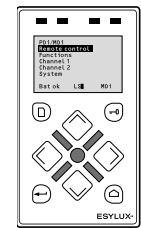
2 Asennus

Kattoasennus tai seinäasennus kuvan (1.1) mukaisesti.

3 Kytkeäntä

Ruuvaa suojus irti (1.2), jotta pääset käsiksi liittimiin.

- Liittäminen (2.1)**
 - vain malli ELC SmartDriver TW KNX: KNX-liitäntä
 - Painikkeen S1/S2 liitin
 - Verkoliitin
 - Liitosrasia: DALI C1/C2
 - RJ-45-liittimet soveltuvat ESYLUX-valaisimien liittämiseen
 - USB-liitin, ainoastaan huoltoa varten
 - Liitosrasia: DALI CO varten Rinnakkaisliitäntään
 - DALI Power -kytkin (DALI-välälännitesyöttö)**Kytkin ON-asennossa:** Tehdasasetus, laite antaa jännitteen DALI-väylään.
- Huomio!** Jos haluat liittää rinnakkain enemmän kuin viisi SmartDriver-yksikköä, ensin on määritettävä DALI-välälännitesyöttö. Muutoin laitteet vioittuvat.

**3.1 Mobil-PDi/MDI-universal EP10433993****6 Toimituksen sisältö**

ELC SmartDriver TW, DALI-CO-liitäntäkaapeli, ELC-väläliitäntäliitäntäkaapeli, kaapeliliittimet DALI C1/C2 -laitteen kytkemistä varten.

Oikeus tekniisiin ja optisiin muutoksiin pidetään.

ESYLUXin valmistajan takuu löytyy internetistä osoitteesta www.esylux.com.

Bruksanvisning**1 FARE!****2 Livsfare på grunn av elektrisk støt!**

- Installering skal kun utføres av elektroinstallatører eller elektrofagpersoner i henhold til forskriftene i det aktuelle landet.
- Før montering/demontering må nettspenning kobles ut.

Detaljerte bruks- og kasseringsanvisninger finnes på <https://www.esylux.com/fy/BA012498>

1 Tiltenkt bruk

ESYLUX Light Control (ELC) SmartDriver TW er en kontrollenhet for følgende ESYLUX-lamper:

- CELINE Satellite Tunable White (fargetemperatur 2700–6500 K)
- NOVA Slave Tunable White (fargetemperatur 2700–6500 K)

Enheden må kun brukes innendørs til spenningsforsyning og styring av nevnte lamper.

For forskriftsmessig bruk må ELC SmartDriver være koblet til en av følgende ESYLUX DALI-tilstedeværelsesdetektorer (følger ikke med):

- PD-C 360i / 8 CU-C Light (bestillingsnr. EP10427602)
- PD-C 360i / 24 CU-C Light (bestillingsnr. EP10427619)

Andre egenskaper

- Antall lamper som kan kobles via RJ-45:
- ELC SmartDriver TW x4: maksimalt 4 lamper.
- ELC SmartDriver TW x6: maksimalt 6 lamper.
- ELC SmartDriver TW x8: maksimalt 8 lamper.
- De tilkoblede lysarmaturene utgjør en lysgruppe.
- Lampene kan styres ved hjelp av 2 lyskanaler.
- Parallelltilkobling av ELC SmartDriver via DALI: ELC SmartDriver TW x4: maksimalt 10 apparater. ELC SmartDriver TW x6: maksimalt 6 apparater. ELC SmartDriver TW x8: maksimalt 5 apparater.
- ADVARSEL!** Når du vil parallelltilkoble mer enn fem SmartDriver, må DALI-busspenningsforsyningen konfigureres på forhånd. Hvis ikke, blir apparatet ødelagt.
- Det står i det vedlagte informasjonsbladet «DALI Power» og i den utførlige bruksanvisningen hvordan du konfigurerer busspenningsforsyningen.
- Alle lysarmaturene som er koblet til parallellkoblede SmartDriver, utgjør en felles lysgruppe.
- ELC-bus til kobling av lysgrupper: Via ELC-buss kan lysgrupper reagere individuelt på detektor signaler fra andre lysgrupper, f.eks. på tilstedeværelsesmeldinger.
- Enheden er egnet for nettviderekobling. Maksimal totalstrøm for netttilkoblingsklemmen: 10 A.
- Utgangsspenningene til styringsenheden er SELV (Safety Extra Low Voltage).

2 Montering

Takmontering eller veggmontering iht. (1.1).

3 Tilkobling

- Skru av dekslet (1.2) for å få tilgang til tilkoblingsklemmene.
- Tilkoblinger (2.1)**
 - Kun modellen ELC SmartDriver TW KNX: KNX-tilkobling
 - Tilkoblingsklemme for knapp S1/S2
 - Nettilkoblingsklemme
 - Tilkoblingskontakter DALI C1/C2
 - RJ-45-kontakter for forbindelse til angitte ESYLUX-lamper
 - USB-tilkobling, utelukkende til serviceformål
 - Tilkoblingskontakter DALI CO for parallellkobling
 - Bryter «DALI Power» (DALI-busspenningstilførsel)**Bryterstilling «ON»:** Fabrikkinnstilling, apparatet forsyner DALI-bussen med spenning.
ADVARSEL! Når du vil parallelltilkoble mer enn fem SmartDriver, må DALI-busspenningsforsyningen konfigureres på forhånd. Hvis ikke, blir apparatet ødelagt.
Det står i det vedlagte informasjonsbladet «DALI Power» og i den utførlige bruksanvisningen hvordan du konfigurerer busspenningsforsyningen.

- Bryter «ELC-busskonfigurasjon».****Bryterstilling «ON»:** Kun enheter på begynnelsen og slutten av en ELC-bussforbindelse.
- RJ-11-kontakter for kobling via ELC-buss.**

- Kobling av ELC SmartDriver** til tilkoblingsklemme 2 og 3 (se bilde 2.1) iht. tilkoblingsplan (2.2).
- Kobling av DALI-tilstedeværelsesdetektor** til ELC SmartDriver iht. (2.3) (tilkoblingskabel følger med detektor).
- Kobling av ESYLUX-lamper** som er angitt under «Tiltenkt bruk» til ELC SmartDriver iht. Tilkoblingsplan (2.4). RJ-45-kontaktene for lyskanalene 1 og 2 er markert med C1 og C2.
Advarsel: Sett inn patchkabel i kontakter med tilsvarende merking (ww/cw)! Forbindelse med forvekslede kabler fører til feil lysfarge.
- Kobling til flere ELC SmartDriver TW-enheter** via DALI med medfølgende kabel iht. (2.5).
- Tilkobling av DALI-enheter**, slik som DALI-svitsjer (2.6):
 - Koble disse DALI-kontaktene til enheten til stikklemmen ved bruk av kablene.
 - Stikk klemmen inn på DALI C1/C2-pinnekontaktene.
- Kun modellen ELC SmartDriver KNX:** Tilkobling til KNX-buss iht. tilkoblingsplan (2.7).

4 Innstillinger

Innstillinger med fjernkontrollen Mobil-PDi/MDI-universal (tilgjengelig som tilbehør) (3.1):
Slå belysning på/av; dimme belysning; dimme fargetemperatur; hente frem og opprette lysscener; lysmåling; tidsforsinket utkobling; utkoblingsvarsel; orienteringslys; hel-/halvautomatisk

Styring via knapp

- S1:** Slå belysning på/av; dimme belysning
- S2:** Dimme fargetemperatur; hente fram lysscener

Innstillinger via DALI-tast mulig (se utførlig bruksanvisning).

Kun modellen ELC SmartDriver BT: Innstillinger via Bluetooth og app
Slå belysning på/av; dimme belysning; dimme fargetemperatur; hente frem og opprette lysscener; lysmåling; tidsforsinket utkobling; utkoblingsvarsel; orienteringslys; hel-/halvautomatisk

5 Tekniske data

Driftsspenning	230 V 50 Hz
Dimensjoneringsytelse ELC SmartDriver TW x4	10–130 W (130 W ved tilkobling av 4 lamper)
ELC SmartDriver TW x6	30–180 W (180 W ved tilkobling av 6 lamper)
ELC SmartDriver TW x8	40–240 W (240 W ved tilkobling av 8 lamper)
Forbruk i hvilemodus	< 4 W
Kapslingsgrad/-klasse	IP 20 / I
Omgivelsestemperatur	0 °C–40 °C
ESYLUX-lamper som kan kobles til:	CELINE Satellite Tunable White NOVA Slave Tunable White

Mål ca.	
ELC SmartDriver TW x4	474 x 255 x 75 mm
ELC SmartDriver TW x6	474 x 255 x 132 mm
ELC SmartDriver TW x8	474 x 255 x 132 mm

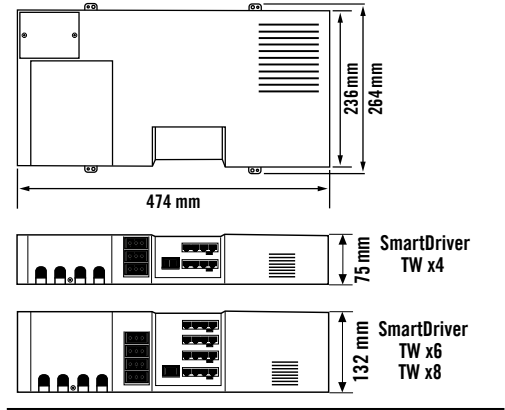
Vekt ca.	
ELC SmartDriver TW x4	3,30 kg
ELC SmartDriver TW x6	3,85 kg
ELC SmartDriver TW x8	4,15 kg

6 Leveranse

ELC SmartDriver TW, DALI-CO-tilkoblingskabel, ELC-buss-tilkoblingskabel, kablet klemme for kobling til DALI C1/C2.
Med forbehold om tekniske og utseendemessige endringer.

ESYLUXs produsentgaranti finnes på www.esylux.com

ELC SmartDriver TW xX
ELC SmartDriver TW xX BT
ELC SmartDriver TW xX KNX



I Istruzioni per l'uso

- PERICOLO!**
- Pericolo di morte dovuto a scossa elettrica!**
- L'installazione deve essere eseguita solo da elettricisti e personale specializzato nell'osservanza delle disposizioni vigenti localmente.
- Togliere la tensione di rete prima del montaggio/smontaggio.

Per le istruzioni d'uso dettagliate e per le avvertenze per lo smaltimento visitare il sito <https://www.esylux.com/ly/BA012498>

1 Utilizzo conforme

L'apparecchio ESYLUX Light Control (ELC) SmartDriver TW è un dispositivo per le seguenti lampade ESYLUX:

- CELINE Satellite Tunable White (temperatura colore 2700 K - 6500 K)
- NOVA Slave Tunable White (temperatura colore 2700 K - 6500 K)

L'apparecchio può essere utilizzato soltanto in ambienti interni per l'alimentazione e il comando delle lampade indicate. Per un utilizzo conforme, l'apparecchio deve essere connessa a uno dei seguenti rilevatori di presenza ESYLUX DALI (non compreso nella fornitura):

- PD-C360i/8 ELC (numero d'ordine. EP10427602)
- PD-C360i/24 ELC (numero d'ordine. EP10427619)

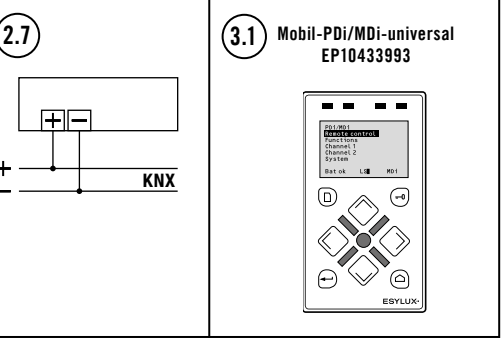
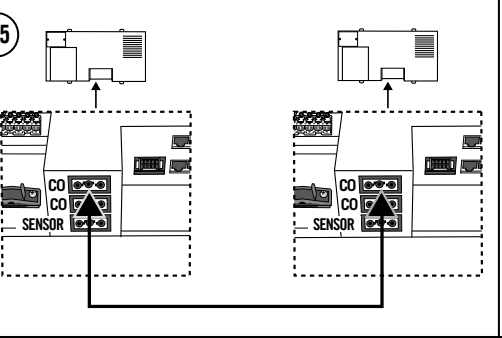
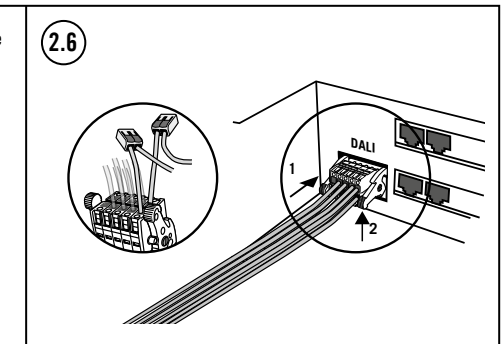
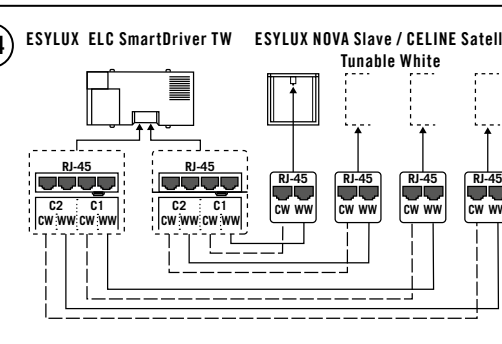
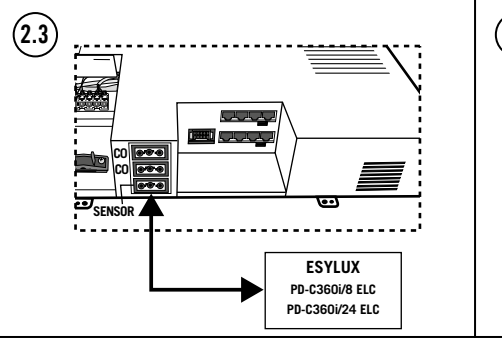
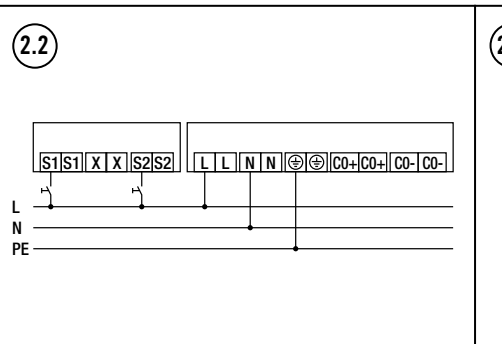
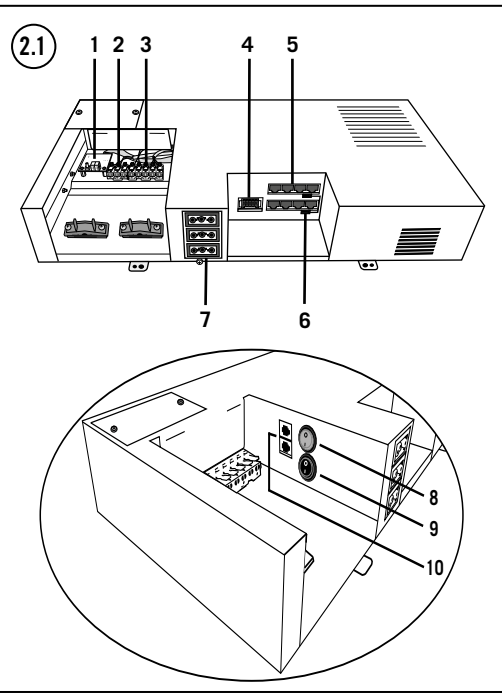
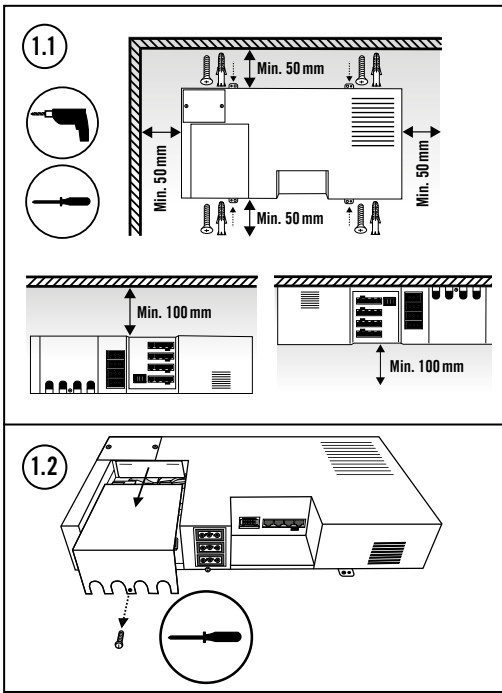
- Altre caratteristiche**
- Numero delle lampade collegabili tramite RJ-45: ELC SmartDriver TW x4: massimo 4 lampade. ELC SmartDriver TW x6: massimo 6 lampade. ELC SmartDriver TW x8: massimo 8 lampade.
 - Le lampade collegate formano un gruppo di luci.
 - Per il comando delle lampade sono disponibili 2 canali di luce.
 - Collegamento in parallelo delle ELC SmartDriver tramite DALI: ELC SmartDriver TW x4: massimo 10 apparecchi. ELC SmartDriver TW x6: massimo 6 apparecchi. ELC SmartDriver TW x8: massimo 5 apparecchi.
 - Attenzione!** Se si desidera collegare più di 5 SmartDriver in parallelo, occorre configurare prima l'alimentazione di tensione bus DALI. Altrimenti si distruggono gli apparecchi. Informazioni sul metodo per la configurazione dell'alimentazione di tensione bus sono disponibili nella scheda informativa allegata "DALI Power" e nelle istruzioni d'uso complete. Tutte le lampade collegate agli SmartDriver in parallelo formano un unico gruppo di luci.
 - Bus ELC per la connessione di gruppi di luci: Tramite il bus PLC, i gruppi di luci possono reagire singolarmente ai segnali dei rilevatori di altri gruppi di luci, come ad esempio quelli dei rilevatori di presenza.
 - L'apparecchio è adatta per cablaggio supplementare. Corrente totale massima del morsetto di allacciamento alla rete: 10 A.
 - La tensione in uscita dell'unità di controllo è di tipo SELV (Safety Extra Low Voltage, ovvero a bassissima tensione di sicurezza).

2 Montaggio

Montaggio a soffitto o a parete conforme a (1.1).

3 Collegamento

- Svitare la copertura da (1.2) per accedere ai morsetti.
- Collegamenti (2.1)**
 - Solo modello ELC SmartDriver TW KNX: Collegamento KNX**
 - Morsetti per i tasti S1/S2**
 - Morsetti di allacciamento alla rete**
 - Prese DALI C1/C2**
 - Prese RJ-45** per il collegamento con le lampade ESYLUX indicate
 - Collegamento USB**, solo per scopi di manutenzione
 - Prese DALI C0** per collegamento in parallelo
 - Interruttore "DALI Power"** (alimentazione bus DALI)
 - Impostazione dell'interruttore "ON"**: impostazione di fabbrica, l'apparecchio alimenta il bus DALI.
 - Attenzione!** Se si desidera collegare più di 5 SmartDriver in parallelo, occorre configurare prima l'alimentazione di



3.1 Mobil-PDi/MDi-universal EP10433993



Dimensioni approssimative	
ELC SmartDriver TW x4	474 x 255 x 75 mm
ELC SmartDriver TW x6	474 x 255 x 132 mm
ELC SmartDriver TW x8	474 x 255 x 132 mm
Peso approssimative	
ELC SmartDriver TW x4	3,30 kg
ELC SmartDriver TW x6	3,85 kg
ELC SmartDriver TW x8	4,15 kg

6 Fornitura

ELC SmartDriver TW, cavo di collegamento DALI-C0, cavo di collegamento bus ELC, allacciamento cablato a DALI C1/C2.

L'azienda si riserva il diritto di apportare modifiche tecniche ed estetiche.
 La garanzia del produttore ESYLUX è disponibile sul sito Internet www.esylux.com

ES Manual de instrucciones

- ¡PELIGRO!**
- ¡Peligro de muerte por descarga eléctrica!**
- La instalación debe realizarse solo por instaladores eléctricos o electricistas especializados y de conformidad con las normativas específicas del país.
- Antes del montaje/desmontaje, desconecte la tensión de alimentación.

Puede encontrar el manual de instrucciones completo y las indicaciones correspondientes para la eliminación en <https://www.esylux.com/ly/BA012498>

1 Utilización reglamentaria

- ESYLUX Light Control (ELC) SmartDriver TW es un equipo de control para las siguientes luminarias ESYLUX:
- CELINE Satellite Tunable White (temperatura cromática 2700 K - 6500 K)
 - NOVA Slave Tunable White (temperatura cromática 2700 K - 6500 K)

El dispositivo únicamente puede utilizarse en interiores para suministrar tensión y controlar las luminarias indicadas. Para garantizar el uso reglamentario, el dispositivo debe conectarse con uno de los siguientes detectores de presencia DALI de ESYLUX (se venden por separado):

- PD-C360i/8 ELC (n.º de pedido EP10427602)
- PD-C360i/24 ELC (n.º de pedido EP10427619)

- Otras características**
- Número de luminarias conectables mediante RJ-45: ELC SmartDriver TW x4: máximo 4 luminarias. ELC SmartDriver TW x6: máximo 6 luminarias. ELC SmartDriver TW x8: máximo 8 luminarias.
 - Las luces conectadas conforman un grupo de luces.
 - Para la función de control de las luminarias hay 2 canales de luz disponibles.
 - Conexión en paralelo de dispositivos ELC SmartDriver mediante DALI: ELC SmartDriver TW x4: máximo 10 dispositivos. ELC SmartDriver TW x6: máximo 6 dispositivos. ELC SmartDriver TW x8: máximo 5 dispositivos.
 - ¡Atención!** Si se desea conectar más de 5 dispositivos SmartDriver en paralelo, se debe configurar previamente la alimentación eléctrica de bus DALI. De lo contrario, los dispositivos resultarán dañados.
 - El modo de configurar la alimentación eléctrica de bus se explica tanto en la hoja informativa adjunta "DALI Power" como en el manual de instrucciones correspondiente.
 - Todas las luces conectadas a SmartDrivers conectados en paralelo conforman un grupo de luces en común.
 - Bus ELC para la conexión de grupos de luces: mediante el bus ELC, los grupos de luces pueden reaccionar de forma individual a las señales de detectores de otros grupos de luces, como por ejemplo, de detectores de presencia.
 - El dispositivo es adecuado para la conducción de red. Corriente total máxima del borne de conexión de red: 10 A.
 - Las tensiones de salida de la unidad de control son SELV (tensión extrabaja de seguridad).

2 Montaje

Montaje en techo o montaje en pared conforme a (1.1).

3 Conexión

- Desatornille la cubierta (1.2) para acceder a los bornes de conexión.
- Conexiones (2.1)**
 - Solo modelo ELC SmartDriver TW KNX: Conexión KNX**
 - Borne de conexión para los pulsadores S1/S2**
 - Borne de conexión de red**
 - Toma de red DALI C1/C2**
 - Interfaces RJ-45** para conexión con las luminarias ESYLUX

- especificadas
- 6. Conexión USB**, exclusivamente con fines de servicio
- 7. Tomas de red DALI C0** para conexión en paralelo
- 8. Conector "DALI Power"** (alimentación eléctrica de bus DALI)
- Posición de encendido ("ON")**: ajuste de fábrica; el dispositivo proporciona tensión al bus DALI.
- ¡Atención!** Si se desea conectar más de 5 dispositivos SmartDriver en paralelo, se debe configurar previamente la alimentación eléctrica de bus DALI. De lo contrario, los dispositivos resultarán dañados.
- El modo de configurar la alimentación eléctrica de bus se explica tanto en la hoja informativa adjunta "DALI Power" como en el manual de instrucciones correspondiente.
- 9. Interruptror de configuración de bus ELC.**
- Posición de encendido**: solo los dispositivos al principio y al final de una conexión de bus ELC.
- 10. Interfaces RJ-11 para conexión mediante bus ELC.**
- Conexión del ELC SmartDriver** a los bornes de conexión 2 y 3 (imagen 2.1) conforme al esquema de conexiones (2.2).
- Conexión del detector de presencia DALI** al ELC SmartDriver conforme a (2.3) (el detector incluye cable de conexión).
- Conexión de las luminarias ESYLUX** especificadas en el apartado "Utilización reglamentaria" a ELC SmartDriver conforme al esquema de conexiones (2.4). Las interfaces RJ-45 para los canales de luz 1 y 2 están identificadas con las marcas C1 y C2.
- Atención:** Insertar el cable de interconexiones en los bujes con la misma identificación (ww/cw). Si se realiza la conexión con los cables intercambiados, se genera un color de luz erróneo.
- Conexión con otros ELC SmartDriver TW** mediante DALI con el cable suministrado conforme a (2.5).
- Conexión de dispositivos DALI**, por ejemplo, interruptores DALI (2.6):
 - Conecte las conexiones DALI del dispositivo con los cables al borne enchufable.
 - Inserte el borne en el enchufe de apoyo DALI C1/C2.
- Solo modelo ELC SmartDriver KNX:** Conexión con bus KNX conforme al esquema de conexiones (2.7).

4 Ajustes

Ajustes por mando a distancia Mobil-PDi/MDi-universal (disponible como accesorio) (3.1): Encender/apagar la iluminación; atenuar la iluminación; atenuar la temperatura cromática; activar y ajustar escenas de luz; medición de luz; tiempo de alumbrado; aviso de desconexión; luz de orientación; modo total y parcialmente automático

Control mediante pulsador

S1: Encender/apagar la iluminación; atenuar la iluminación

S2: Atenuar la temperatura cromática; activar escenas

Possibilidad de ajustes por pulsador DALI (consulte el manual de instrucciones correspondiente).

Solo modelo ELC SmartDriver BT: Ajustes mediante Bluetooth y la aplicación

Encender/apagar la iluminación; atenuar la iluminación; atenuar la temperatura cromática; activar y ajustar escenas de luz; medición de luz; tiempo de alumbrado; aviso de desconexión; luz de orientación; modo total y parcialmente automático

5 Características técnicas

Tensión de servicio	230 V 50 Hz
Potencia nominal	
ELC SmartDriver TW x4	10 W - 130 W (130 W en caso de conexión de 4 luminarias)
ELC SmartDriver TW x6	30 W - 180 W (180 W en caso de conexión de 6 luminarias)
ELC SmartDriver TW x8	40 W - 240 W (240 W en caso de conexión de 8 luminarias)
Consumo en standby	< 4 W
Tipo de protección / Clase de protección	IP 20/I

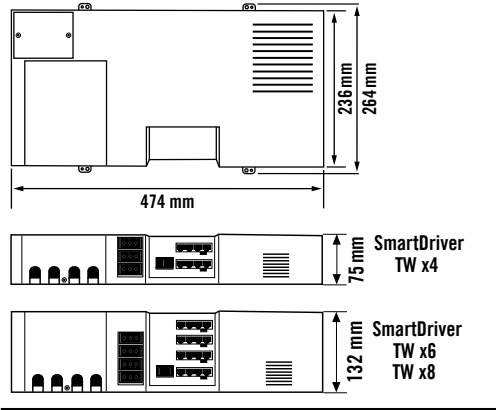
Temperatura ambiente	0 °C ... +40 °C
Luminarias ESYLUX compatibles:	CELINE Satellite Tunable White NOVA Slave Tunable White
Medidas aprox.	
ELC SmartDriver TW x4	474 x 255 x 75 mm
ELC SmartDriver TW x6	474 x 255 x 132 mm
ELC SmartDriver TW x8	474 x 255 x 132 mm
Peso aprox.	
ELC SmartDriver TW x4	3,30 kg
ELC SmartDriver TW x6	3,85 kg
ELC SmartDriver TW x8	4,15 kg

6 Volumen de suministro

ELC SmartDriver TW, cable de conexión DALI-C0, cable de conexión bus ELC, borne alámbrico para conexión a DALI C1/C2.

Reservado el derecho a realizar cambios técnicos y estéticos.
 Puede encontrar la garantía de fabricante ESYLUX en Internet en www.esylux.com

ELC SmartDriver TW xX
ELC SmartDriver TW xX BT
ELC SmartDriver TW xX KNX



PT Instruções de utilização

- PERIGO!**
 Perigo de morte devido a choque eléctrico!
- A instalação deve ser efectuada apenas por técnicos de instalações eléctricas ou electricistas especializados, em conformidade com os regulamentos específicos do país.
 - Antes da montagem/desmontagem, deve cortar-se a tensão de rede.
- Podem obter instruções de utilização detalhadas e informações relativas à eliminação em <https://www.esylux.com/y/BA012498>.

1 Utilização correcta

O ESYLUX Light Control (ELC) SmartDriver TW é um dispositivo de comando para as seguintes luminárias da ESYLUX:

- CELINE Satellite Tunable White (Temperatura da cor de 2700 K - 6500 K)
- NOVA Slave Tunable White (temperatura da cor de 2700 K - 6500 K)

O aparelho deve ser utilizado apenas em espaços interiores para a alimentação de tensão e o comando das luminárias mencionadas. Para o funcionamento normal, o aparelho tem de estar ligado a um dos seguintes detectores de presença DALI da ESYLUX (não fornecidos):

- PD-C360i/8 ELC (número de encomenda EP10427602)
- PD-C360i/24 ELC (número de encomenda EP10427619)

Outras características

- Número de luminárias ligadas por RJ-45: ELC SmartDriver TW x4: máximo de 4 luminárias. ELC SmartDriver TW x6: máximo de 10 aparelhos. ELC SmartDriver TW x8: máximo de 8 luminárias.
- As luminárias conectadas formam um grupo de iluminação.
- Estão disponíveis 2 canais de iluminação para o comando das luminárias.
- Ligação paralela de ELC SmartDriver através de DALI: ELC SmartDriver TW x4: máximo de 10 aparelhos. ELC SmartDriver TW x6: máximo de 6 aparelhos. ELC SmartDriver TW x8: máximo de 5 aparelhos.
- Atenção!** Se quiser ligar mais de 5 SmartDriver em paralelo, deve, em primeiro lugar, configurar a alimentação de tensão de barramento DALI. Caso contrário, os aparelhos podem ficar danificados.
- Para obter informações relativas à configuração da alimentação de tensão de barramento, consulte a folha informativa "DALI Power" e o manual de instruções mais detalhado.
- Todas as luminárias que estão conectadas aos SmartDrivers ligados em paralelo formam um grupo de iluminação comum.
- Barramento ELC para a ligação de grupos de iluminação: Através do barramento ELC, os grupos de iluminação podem reagir individualmente aos sinais dos detectores de outros grupos de iluminação, por exemplo, indicações de presença.
- O aparelho é adequado para o encaminhamento de rede. Corrente total máxima do terminal de ligação de rede: 10 A.
- As tensões de saída da unidade de comando são do tipo SELV (Safety Extra Low Voltage).

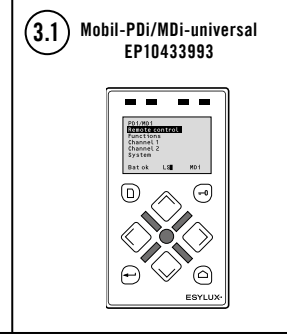
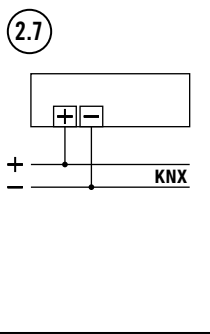
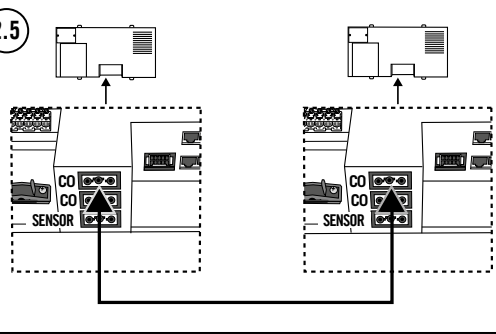
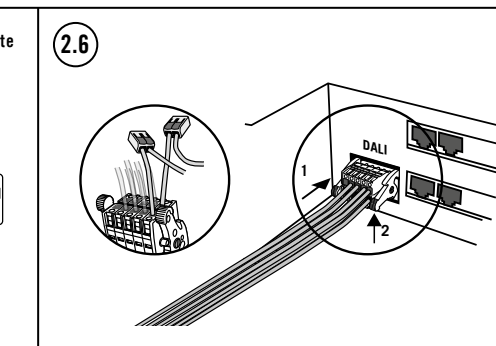
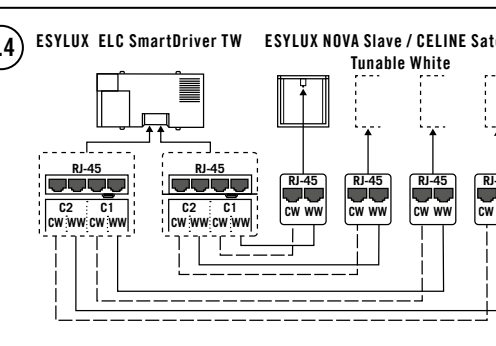
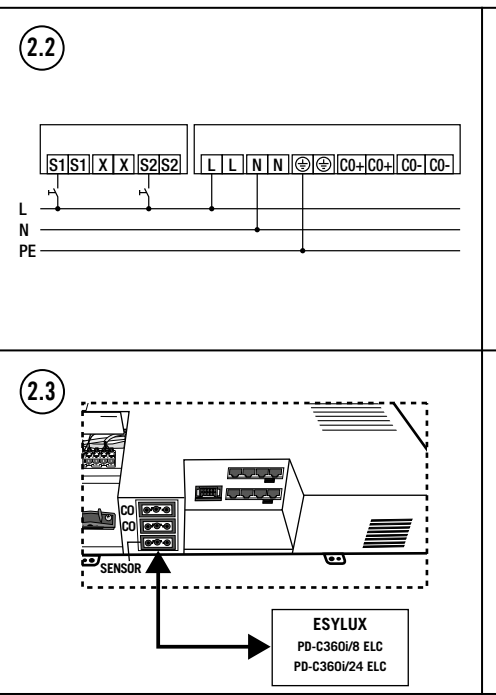
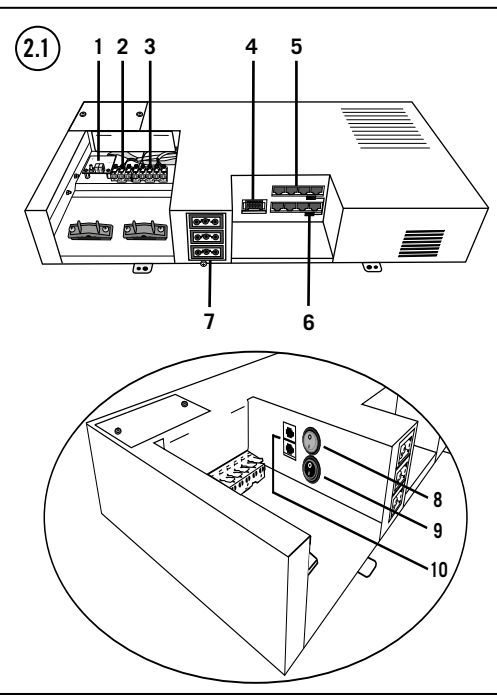
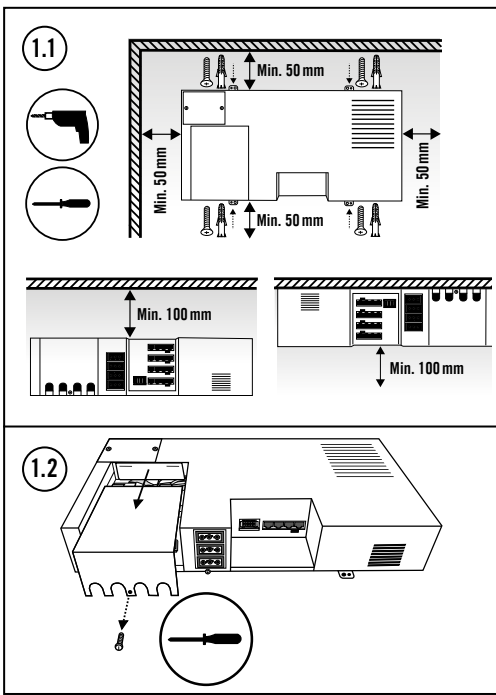
2 Montagem

Montagem no tecto ou **montagem na parede** de acordo com (1.1).

3 Ligação

Desaperte a cobertura (1.2) para aceder aos terminais de ligação.

- Ligações (2.1)**
 - Apenas o modelo ELC SmartDriver TW KNX: Ligação KNX
 - Terminal de ligação para botões S1/S2
 - Terminal de ligação de rede
 - Tomada de ligação C1/C2 DALI
 - Tomadas RJ-45 para ligação às luminárias da ESYLUX indicadas



Luminárias da ESYLUX conectáveis:	CELINE Satellite Tunable White NOVA Slave Tunable White
Dimensões de aprox.	
ELC SmartDriver TW x4	474 x 255 x 75 mm
ELC SmartDriver TW x6	474 x 255 x 132 mm
ELC SmartDriver TW x8	474 x 255 x 132 mm
Peso de aprox.	
ELC SmartDriver TW x4	3,30 kg
ELC SmartDriver TW x6	3,85 kg
ELC SmartDriver TW x8	4,15 kg

6 Âmbito de fornecimento

ELC SmartDriver TW, cabo de ligação CO DALI, cabo de ligação barramento ELC, terminal com cabos para ligação a C1/C2 DALI.

Reservamo-nos o direito de efectuar alterações técnicas e estéticas. Encontra a garantia de fabricante da ESYLUX na Internet em www.esylux.com

RU Руководство по эксплуатации

- ОПАСНО!**
 Опасность для жизни в результате поражения электрическим током!
- Установка должна проводиться только электромонтерами или другими специалистами-электриками с соблюдением местных предписаний.
 - Перед монтажом/демонтажем необходимо отключить напряжение сети.
- Подробное руководство по эксплуатации и инструкции по утилизации можно найти на сайте <https://www.esylux.com/y/BA012498>

1 Использование по назначению

Блок управления освещением ESYLUX Light Control (ELC) SmartDriver TW I для регулируемого белого света предназначен для управления следующими светильниками ESYLUX:

- CELINE Satellite Tunable White (цветовая температура 2700–6500 K);
- NOVA Slave Tunable White (цветовая температура 2700–6500 K).

Устройство разрешается использовать только внутри помещений для электроснабжения и управления указанными светильниками. Для надлежащей эксплуатации блок управления освещением должен быть соединен с одним из следующих датчиков присутствия DALI от ESYLUX (не входит в комплект поставки):

- PD-C360i/8 ELC (номер для заказа EP10427602);
- PD-C360i/24 ELC (номер для заказа EP10427619).

Другие характеристики

- Количество светильников, подключаемых через RJ-45: ELC SmartDriver TW x4: макс. 4 светильника. ELC SmartDriver TW x6: макс. 6 светильника. ELC SmartDriver TW x8: макс. 8 светильника.
- Подключенные светильники образуют световую группу.
- Для управления светильниками предусмотрено 2 световых канала.
- Параллельное подключение ELC SmartDriver через DALI: ELC SmartDriver TW x4: макс. 10 устройств. ELC SmartDriver TW x6: макс. 6 устройств. ELC SmartDriver TW x8: макс. 5 устройств.
- Внимание!** При параллельном подключении более 5 устройств SmartDriver необходимо предварительно сконфигурировать блок питания шины DALI. В противном случае существует опасность повреждения устройств. Порядок конфигурации блока питания шины описан в приложенном информационном листке «DALI Power» и в подробном руководстве по эксплуатации.
- Все светильники, подключенные к параллельно соединенным блокам управления SmartDriver, образуют общую световую группу.
- Шина ELC для соединения световых групп: благодаря шине ELC световые группы могут по отдельности реагировать на сигналы датчиков других световых групп, например сигналы присутствия.
- Блок управления освещением подходит для сквозной проводки. Максимальный общий ток клеммы подключения к сети: 10 А.
- Выходное напряжение блока управления — БСНН (безопасное сверхнизкое напряжение).

2 Монтаж

Потолочный монтаж или **настенный монтаж** согласно (1.1).

3 Подключение

Отверните винты на крышке и снимите ее (1.2), чтобы получить доступ к клеммам.

- Клеммы (2.1)**
 - Только для модели ELC SmartDriver TW KNX: разъем KNX

- Клемма для выключателя S1/S2
- Клемма для подключения к сети
- Разъем DALI C1/C2
- Разъемы RJ-45 для соединения с указанными светильниками ESYLUX
- Разъем USB, только для сервисных целей
- Разъемы DALI CO для параллельного подключения
- Выключатель DALI Power (источник питания шины DALI) Положение выключателя «ON»: заводская настройка, устройство подает напряжение на шину DALI. **Внимание!** При параллельном подключении более 5 устройств SmartDriver необходимо предварительно сконфигурировать блок питания шины DALI. В противном случае существует опасность повреждения устройств. Порядок конфигурации блока питания шины описан в приложенном информационном листке «DALI Power» и в подробном руководстве по эксплуатации.
- Выключатель «Конфигурация шины ELC». Положение выключателя «ON»: только начальное и конечное устройство в шине ELC.
- Разъемы RJ-11 для соединения через шину ELC.

- Подключение ELC SmartDriver** к соединительным клеммам 2 и 3 (см. рисунок 2.1) согласно схеме подключения (2.2).
- Подключение датчика присутствия DALI** к блоку управления освещением согласно (2.3) (соединительный кабель входит в комплект поставки датчика).
- Подключение светильников ESYLUX**, указанных в разделе "Использование по назначению", к блоку управления освещением согласно схеме подключения (2.4). Разъемы RJ-45 для световых каналов 1 и 2 обозначены надписями C1 и C2. **Внимание!** Вставьте коммутационный кабель в гнездо с таким же обозначением (ww/cw)! Соединение с неправильным кабелем ведет к изменению цвета света.
- Соединение с другими блоками управления освещением** через DALI с помощью входящего в комплект поставки кабеля согласно (2.5).
- Подключение устройств DALI**, например выключателей DALI (2.6):
 - Соедините клеммы устройства DALI с кабелями зажимной клеммы.
 - Вставьте клемму в разъем DALI C1/C2.
- Только для модели ELC SmartDriver TW KNX:** подключение к шине KNX согласно схеме подключения (2.7).

4 Настройки

Настройка с помощью пульта дистанционного управления Mobil-PDi/MDi-universal (предлагается в качестве комплектующей детали) (3.1): Включение/выключение освещения, регулировка яркости освещения, регулировка цветовой температуры, вызов и настройка сценариев освещения, измерение освещенности, время ожидания, предупреждение о выключении, ориентирующее освещение, автоматический/полуавтоматический режим

Управление с помощью выключателя
S1: включение/выключение освещения; регулировка яркости освещения
S2: регулировка цветовой температуры, вызов сценариев освещения

Возможна **настройка с помощью выключателя DALI** (см. подробное руководство по эксплуатации).

Только для модели ELC SmartDriver BT: настройка через Bluetooth и приложение
 Включение/выключение освещения, регулировка яркости освещения, регулировка цветовой температуры, вызов и настройка сценариев освещения, измерение освещенности, время ожидания, предупреждение о выключении, ориентирующее освещение, автоматический/полуавтоматический режим

5 Технические характеристики

Рабочее напряжение	230 В, 50 Гц
Номинальная мощность ELC SmartDriver TW x4	10–130 Вт (130 Вт при подключении 4 светильников)
ELC SmartDriver TW x6	30–180 Вт (180 Вт при подключении 6 светильников)
ELC SmartDriver TW x8	40–240 Вт (240 Вт при подключении 8 светильников)
Потребление в режиме ожидания	< 4 W
Степень/класс защиты	IP 20/I
Температура окружающей среды	от 0 °C до +40 °C
Совместимые светильники ESYLUX:	CELINE Satellite Tunable White NOVA Slave Tunable White
Размеры, прикл. ELC SmartDriver TW x4	474 x 255 x 75 мм
ELC SmartDriver TW x6	474 x 255 x 132 мм
ELC SmartDriver TW x8	474 x 255 x 132 мм
Вес, прикл. ELC SmartDriver TW x4	3,30 кг
ELC SmartDriver TW x6	3,85 кг
ELC SmartDriver TW x8	4,15 кг

6 Объем поставки

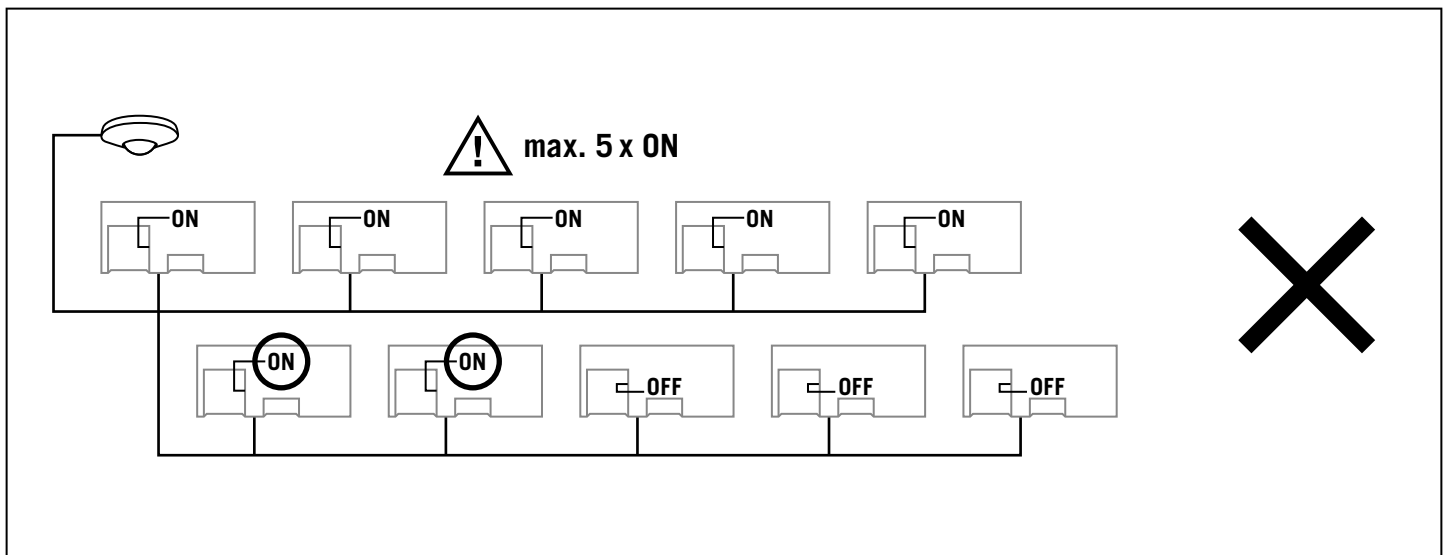
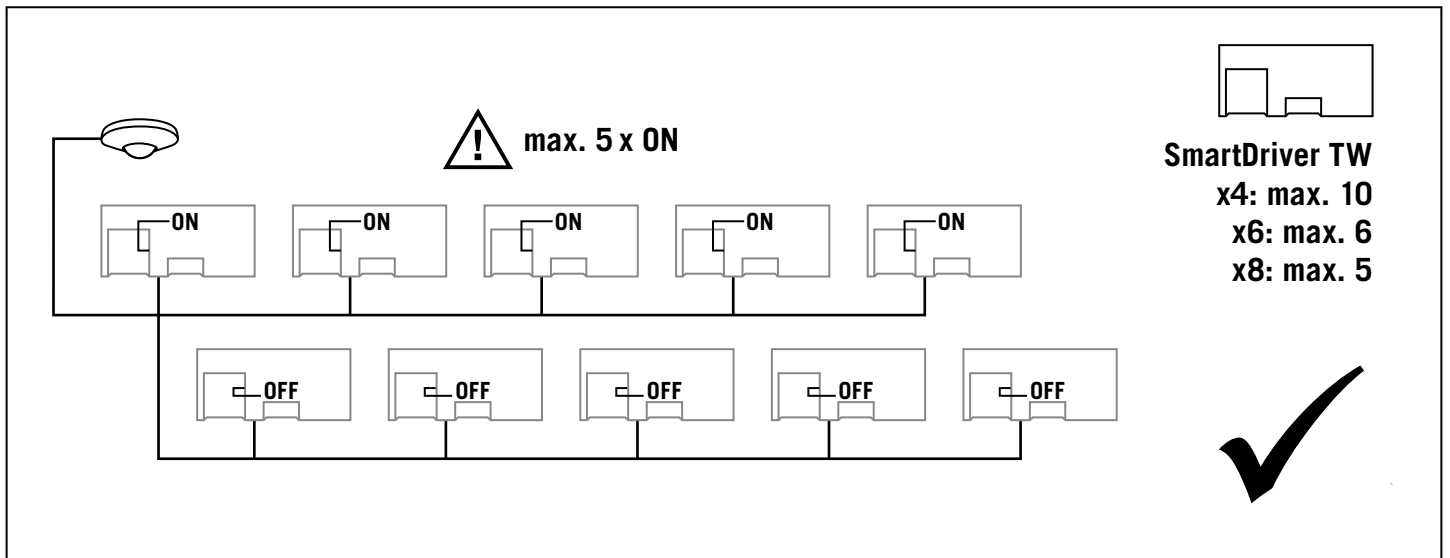
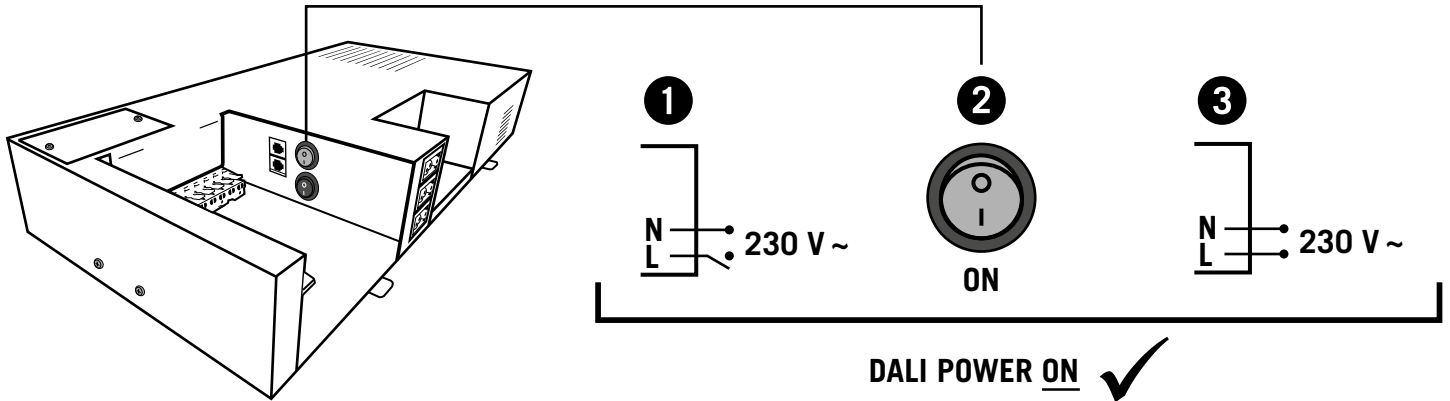
Блок управления освещением, соединительный кабель DALI CO, соединительный кабель шины ELC, клемма для подключения к DALI C1/C2 в комплекте с кабелями.

Мы оставляем за собой право на внесения изменений в технические и оптические параметры. Гарантию производителя ESYLUX вы найдете в интернете на сайте www.esylux.com

ESYLUX Light Control SmartDriver TW x4/x6/x8
ELC SmartDriver TW x4/x6/x8

ESYLUX Light Control SmartDriver TW x4/x6/x8 Bluetooth
ELC SmartDriver x4/x6/x8 TW BT

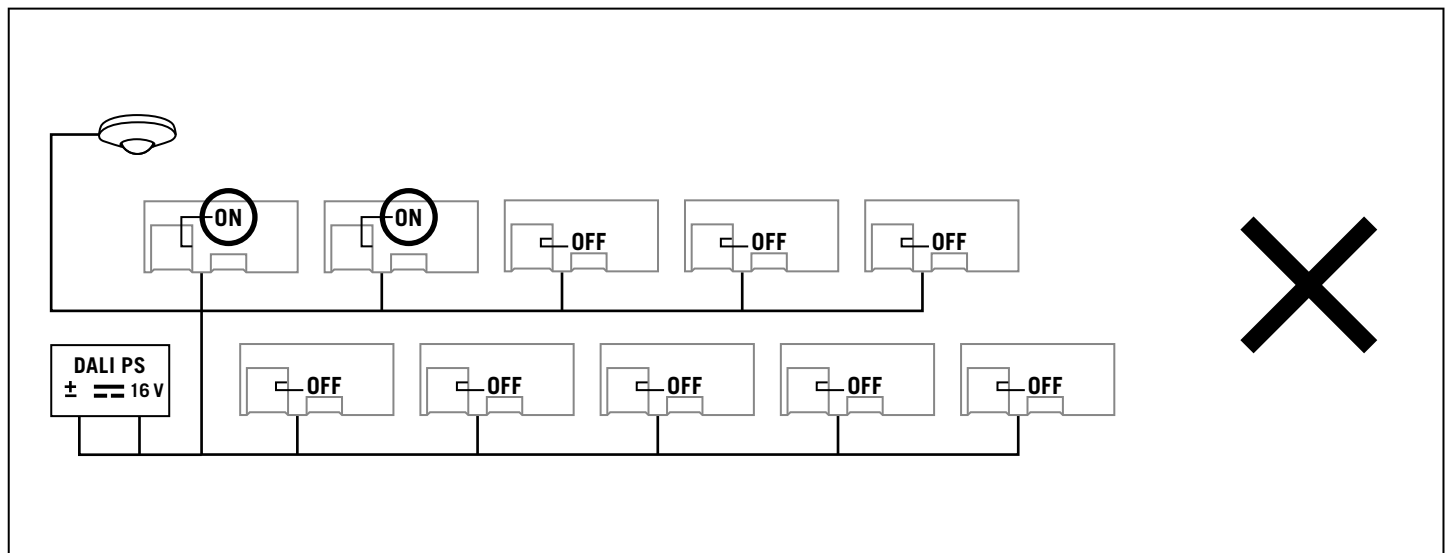
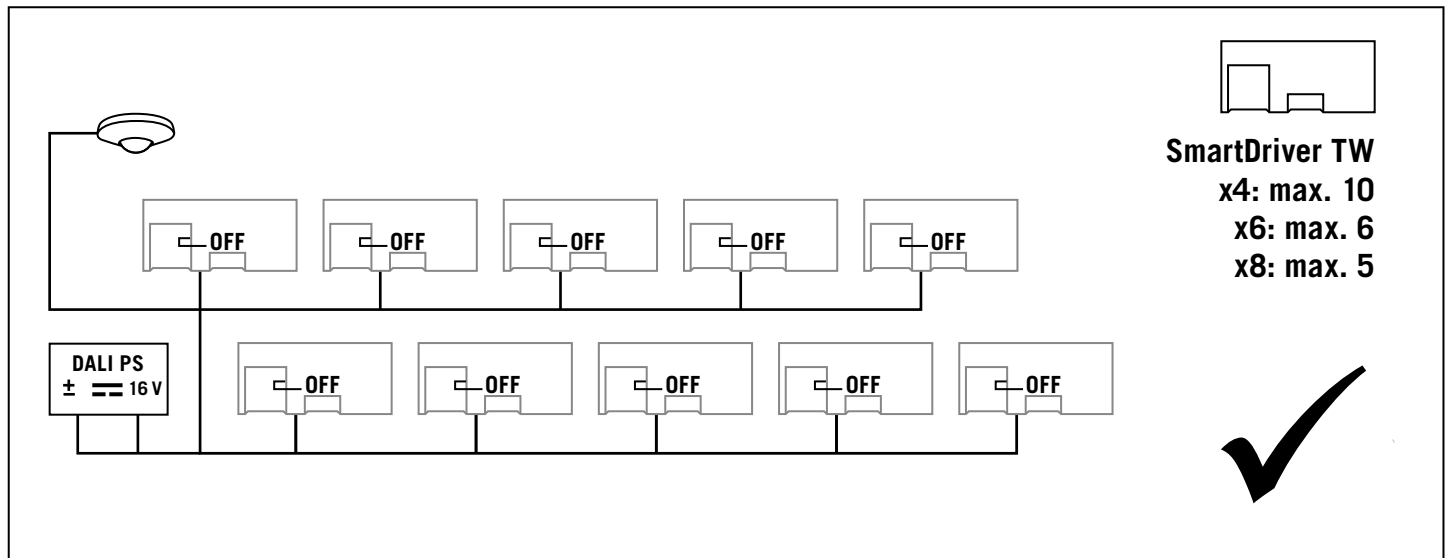
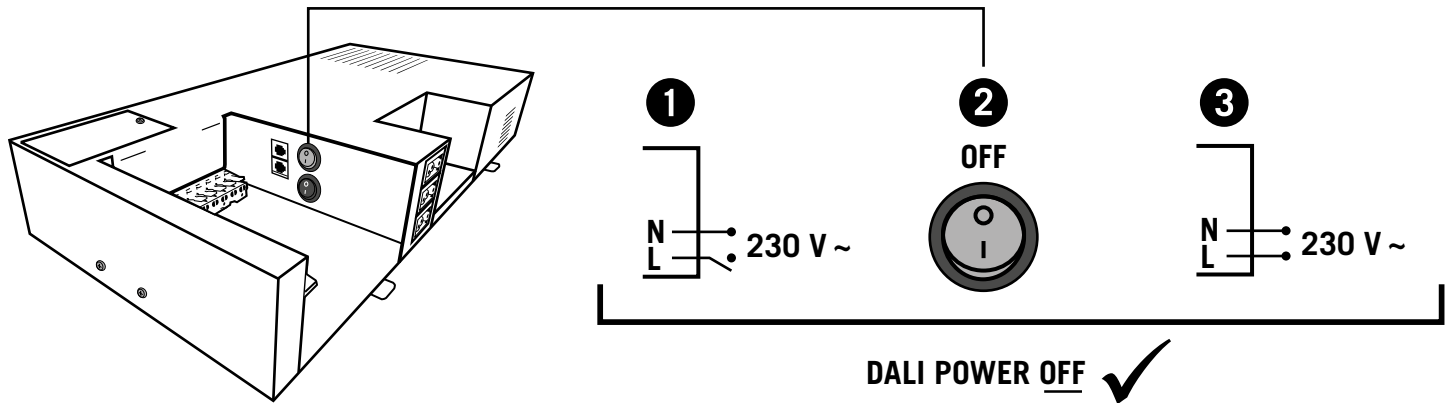
ESYLUX Light Control SmartDriver TW x4/x6/x8 KNX
ELC SmartDriver x4/x6/x8 TW KNX



ESYLUX Light Control SmartDriver TW x4/x6/x8
ELC SmartDriver TW x4/x6/x8

ESYLUX Light Control SmartDriver TW x4/x6/x8 Bluetooth
ELC SmartDriver x4/x6/x8 TW BT

ESYLUX Light Control SmartDriver TW x4/x6/x8 KNX
ELC SmartDriver x4/x6/x8 TW KNX



ESYLUX

ESYLUX GmbH • An der Strusbek 40
22926 Ahrensburg / Germany
info@esylux.com • www.esylux.com
MA00613700

Deckeneinbau-Set-C / ...FM	Kattoasennussarja-C / ...FM
Ceiling-mounted set-C / ...FM	Innfelt i tak sett-C / ...FM
Kit de montage intégré au plafond-C / ...FM	Set montaggio a soffitto-C / ...FM
Plafandinbouwset-C / ...FM	Juego de montaje en techo-C / ...FM
Loftindbygningssæt-C / ...FM	Kit para montagem embutida no tecto-C / ...FM
Takinbyggnadsatts-C / ...FM	Комплект для датчиков C / ...FM для встраенного монтажа в потолок

