

Technisches Datenblatt

Kabel- und Rohr-Abstandschelle 732 mit Gewindeanschluss

Artikelnummer: 1360183



Mit Gewinde M6.



St Stahl

GTP galvanisch verzinkt, transparent passiviert

Stammdaten

Artikelnummer	1360183
Typ	732 18 GTP
Bezeichnung 1	Abstandschelle
Bezeichnung 2	mit Gewindeanschluss M6
Hersteller	OBO
Dimension	16,5-18mm
Werkstoff	Stahl
Oberfläche	galvanisch verzinkt, transparent passiviert
Oberflächennorm	
Kleinste VK-Einheit	100
Mengeneinheit	Stück
Gewicht	1,62 kg
Gewichtseinheit	kg/100 St.
CO2 Fußabdruck (GWP) Cradle-to-Gate	0,0459 kg COe / 1 Stück

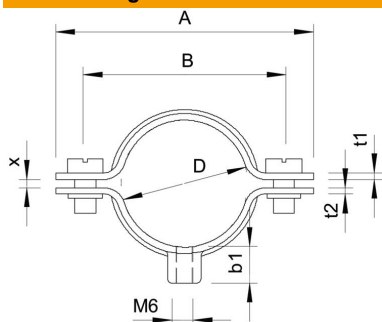
Technisches Datenblatt

Kabel- und Rohr-Abstandschelle 732 mit Gewindeanschluss

Artikelnummer: 1360183



Abmessungen



Länge	44 mm
Maß A	44 mm
Maß B	32 mm
Maß b1	8 mm
Maß t1	1
Maß t2	1,25
Maß x	1,5 mm

Technische Daten

Abstand zur Wand	ja
Anzahl der Kabel/Rohre	1
Ausführung	geschlossen
Befestigungsart	Gewindeanschluss
für Durchmesser	16,5-18
Geeignet im Brandschutzbereich	ja
Größe	PG11
Halogenfrei	ja
Kunststoffummantelt	nein
Lochgröße	M6 mm
Materialstärke	1 mm
Schraube	M5 x 12
Spannbereich D max.	18 mm
Spannbereich D min.	16,5 mm
UV-beständig	ja