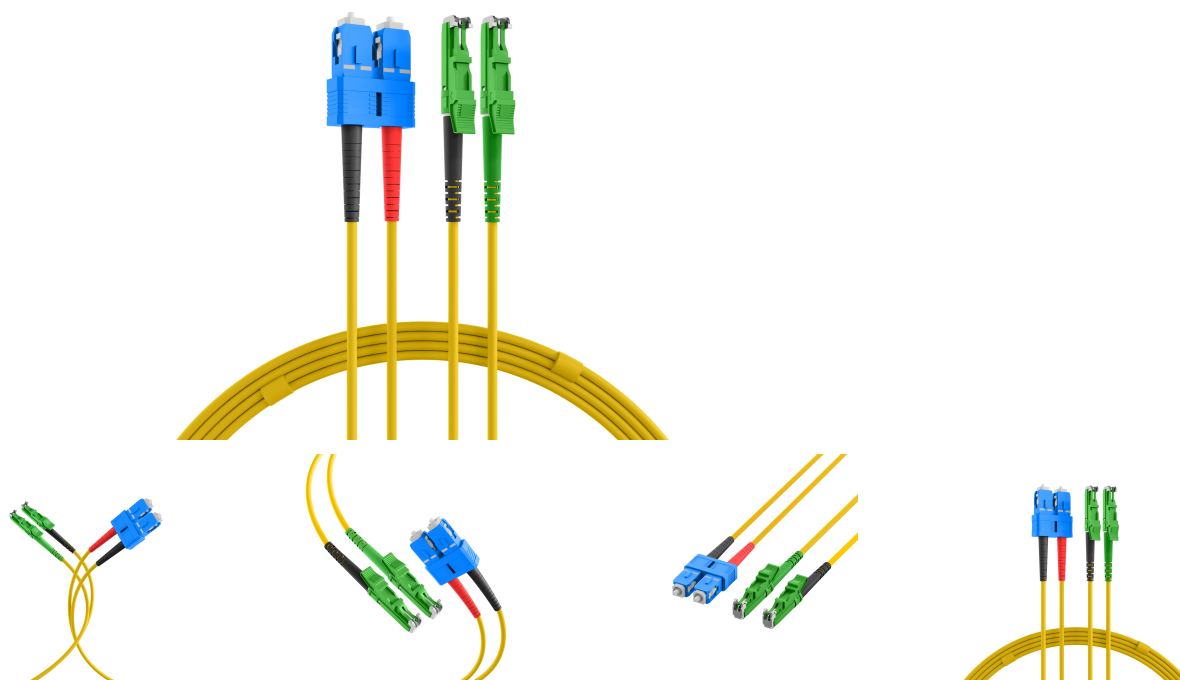


DATENBLATT

R&M Duplex Patchkabel E2000™ /APC-SC OS2 10m 3mm
gelb G657A1 Grade C



Beschreibung

LWL Patchkabel sind definierte Komponenten einer international standardisierten strukturierten Verkabelung der ISO/IEC11801.

Historisch gewachsen sind in der strukturierten Verkabelung viele unterschiedliche Steckverbinder, wobei folgende noch relevant sind: LC, SC, E2000®, MPO/MTP

Ein LWL Patchkabel stellt dabei die kürzeste Verbindung zwischen einem passiven Verkabelungsport und einem aktiven Netzwerkport dar oder einer Punkt-zu-Punkt Verbindung zweier aktiven Netzwerkports.

Güteklassen lassen eine qualitative Unterscheidung der LWL Patchkabel in Abhängigkeit des Netzwerkdienstes zu

Gleichbedeutende Bezeichnungen für Patchkabel:

Rangierkabel, Adapterkabel, Anschlußkabel, Hybridkabel, Jumper, Verbindungsschnur

Merkmale von EFB LWL Patchkabel

Mit Aramidgarn verstärkte Zugentlastung

Halogenfreier und Flammwidriger Mantel nach IEC-60754-2, IEC-60332-1 und IEC-61034

Technische Eigenschaften

Anzahl der Fasern

2

Dieses Datenblatt wurde maschinell am 24-04-2026 erzeugt. Technische Änderungen vorbehalten.



DATENBLATT

R&M Duplex Patchkabel E2000™ /APC-SC OS2 10m 3mm gelb G657A1 Grade C

Arbeitstemperatur	-20 - 70 °C
Bewehrung	Aramid
Biegeoptimierte Faser	ja
Einfügedämpfung 1310nm	≤ 0,25 dB
Einfügedämpfung 1550nm	≤ 0,25 dB
Faserart	Singlemode 9/125
Flammwidrig	nach IEC 60332-1
Halogenfrei	nach IEC 60754-2
Kabel Ø	3 mm
Kabelaufbau	Duplex
Kabeltyp	I-V(ZN) H
Kategorie	OS2 G657A1
Knickschutztülle	aufgesteckt
Lagertemperatur	-25 - 60 °C
Lieferumfang	1x Patchkabel, 2x Duplex Clip, 1x Messprotokoll, 1x Hinweiszettel
Mantel-Farbe	gelb
Mantel-Material	LSZH
Minimaler Biegeradius (Dynamisch)	50mm mm
Minimaler Biegeradius (Statisch)	30mm mm
Raucharm	nach IEC 61034-1
Rückflussdämpfung 1310nm	≥45 dB
Rückflussdämpfung 1550nm	≥45 dB
Steckverbindertyp Anschluss 1	E2000™ /APC
Steckverbindertyp Anschluss 2	SC
Verpackung	EFB-Elektronik Polybeutel (wiederverschließbar)

Verfügbare Varianten

ArtNr.	Bezeichnung	Außendurchmesser Mantel der Einzelfaser	Länge	Längentoleranz
O0939.0,5	R&M Duplex Patchkabel E2000™ /APC-SC OS2 0,5m 3mm gelb G657A1 Grade C	3,0 mm	0,5 m	±5 %
O0939.1	R&M Duplex Patchkabel E2000™ /APC-SC OS2 1m 3mm gelb G657A1 Grade C	3,0 mm	1,0 m	±5 %
O0939.2	R&M Duplex Patchkabel E2000™ /APC-SC OS2 2m 3mm gelb G657A1 Grade C	3,0 mm	2,0 m	±5 %

Dieses Datenblatt wurde maschinell am 24-04-2026 erzeugt. Technische Änderungen vorbehalten.

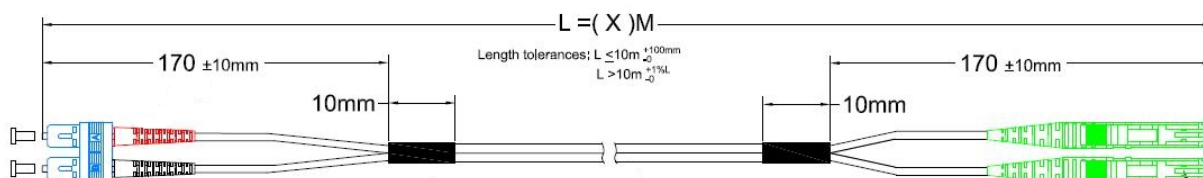


DATENBLATT

R&M Duplex Patchkabel E2000™ /APC-SC OS2 10m 3mm gelb G657A1 Grade C

00939.3	R&M Duplex Patchkabel E2000™/APC-SC OS2 3m 3mm gelb G657A1 Grade C	3,0 mm	3,0 m	±5 %
00939.5	R&M Duplex Patchkabel E2000™/APC-SC OS2 5m 3mm gelb G657A1 Grade C	3,0 mm	5,0 m	±5 %
00939.7,5	R&M Duplex Patchkabel E2000™/APC-SC OS2 7,5m 3mm gelb G657A1 Grade C	3,0 mm	7,5 m	±5 %
00939.10	R&M Duplex Patchkabel E2000™/APC-SC OS2 10m 3mm gelb G657A1 Grade C	3,0 mm	10,0 m	±5 %
00939.15	R&M Duplex Patchkabel E2000™/APC-SC OS2 15m 3mm gelb G657A1 Grade C	3,0 mm	15,0 m	±5 %
00939.20	R&M Duplex Patchkabel E2000™/APC-SC OS2 20m 3mm gelb G657A1 Grade C	3,0 mm	20,0 m	±5 %
00939.25	R&M Duplex Patchkabel E2000™/APC-SC OS2 25m 3mm gelb G657A1 Grade C	3,0 mm	25,0 m	±5 %
00939.30	R&M Duplex Patchkabel E2000™/APC-SC OS2 30m 3mm gelb G657A1 Grade C	3,0 mm	30,0 m	±5 %
00939.35	R&M Duplex Patchkabel E2000™/APC-SC OS2 35m 3mm gelb G657A1 Grade C	3,0 mm	35,0 m	±5 %
00939.40	R&M Duplex Patchkabel E2000™/APC-SC OS2 40m 3mm gelb G657A1 Grade C	3,0 mm	40,0 m	±5 %
00939.50	R&M Duplex Patchkabel E2000™/APC-SC OS2 50m 3mm gelb G657A1 Grade C	3,0 mm	50,0 m	±5 %

Zeichnungen



Dieses Datenblatt wurde maschinell am 24-04-2026 erzeugt. Technische Änderungen vorbehalten.