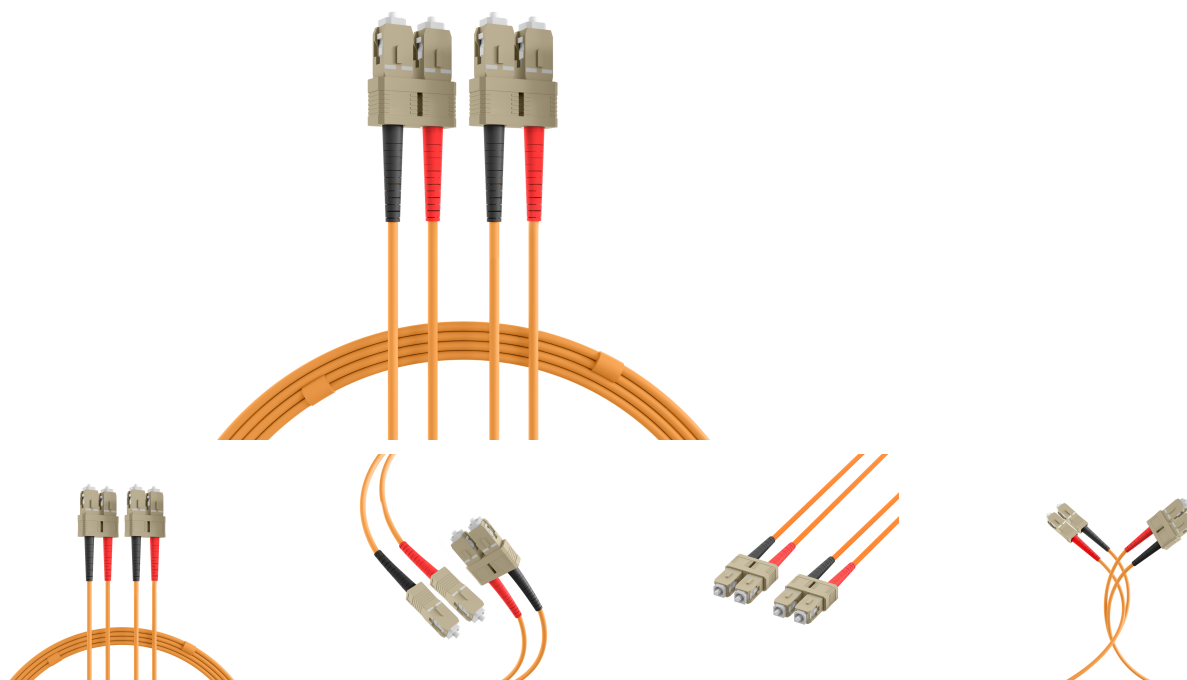


# DATENBLATT

## Duplex Patchkabel SC-SC OM2 5m LSZH 3mm orange



### Beschreibung

LWL Patchkabel sind definierte Komponenten einer international standardisierten strukturierten Verkabelung der ISO/IEC11801.

Historisch gewachsen sind in der strukturierten Verkabelung viele unterschiedliche Steckverbinder, wobei folgende noch relevant sind: LC, SC, E2000®, MPO/MTP

Ein LWL Patchkabel stellt dabei die kürzeste Verbindung zwischen einem passiven Verkabelungsport und einem aktiven Netzwerkport dar oder einer Punkt-zu-Punkt Verbindung zweier aktiven Netzwerkports.

Güteklassen lassen eine qualitative Unterscheidung der LWL Patchkabel in Abhängigkeit des Netzwerkdienstes zu

Gleichbedeutende Bezeichnungen für Patchkabel:

Rangierkabel, Adapterkabel, Anschlußkabel, Hybridkabel, Jumper, Verbindungsschnur

### Merkmale von EFB LWL Patchkabel

Mit Aramidgarn verstärkte Zugentlastung

Halogenfreier und Flammwidriger Mantel nach IEC-60754-2, IEC-60332-1 und IEC-61034

EFB LWL Stecker erfüllen die min. Qualitätsklasse Grade B/2 nach IEC-61753-1 für Singlemode und Grade B/2 für Multimode nach IEC 61753-122-2 (UPC Schliff)

100% geprüft und mit Individuellen Messprotokoll

Dieses Datenblatt wurde maschinell am 24-04-2026 erzeugt. Technische Änderungen vorbehalten.



# DATENBLATT

## Duplex Patchkabel SC-SC OM2 5m LSZH 3mm orange

Technische Eigenschaften	
Anzahl der Fasern	2
Arbeitstemperatur	-20 - 60 °C
Bewehrung	Aramid
Biegeoptimierte Faser	nein
Einfügedämpfung 850nm	≤0,25 dB
Faserart	Multimode 50/125
Flammwidrig	nach IEC 60332-1-2
Halogenfrei	nach IEC 62821
Kabel Ø	3 mm
Kabelaufbau	Duplex
Kabeltyp	I-V(ZN) H
Kategorie	OM2
Knickschutztülle	aufgesteckt
Lagertemperatur	-20 - 70 °C
Lieferumfang	1x Patchkabel, 2x Duplex Clip, 1x Messprotokoll, 1x Hinweiszettel
Mantel-Farbe	orange
Mantel-Material	LSZH
Minimaler Biegeradius (Dynamisch)	>20xOD mm
Minimaler Biegeradius (Statisch)	>10xOD mm
Raucharm	nach IEC 61034
Rückflusdämpfung 850nm	≥35 dB
Steckverbindertyp Anschluss 1	SC
Steckverbindertyp Anschluss 2	SC
Verpackung	EFB-Elektronik Polybeutel (wiederverschließbar)

Verfügbare Varianten			
ArtNr.	Bezeichnung	Länge	Längentoleranz
O6413.0,50	Duplex Patchkabel SC-SC OM2 0,5m LSZH 3mm orange	0,5 m	±5 %
O6413.1	Duplex Patchkabel SC-SC OM2 1m LSZH 3mm orange	1,0 m	±5 %
O6413.2	Duplex Patchkabel SC-SC OM2 2m LSZH 3mm orange	2,0 m	±5 %
O6413.3	Duplex Patchkabel SC-SC OM2 3m LSZH 3mm orange	3,0 m	±5 %
O6413.5	Duplex Patchkabel SC-SC OM2 5m LSZH 3mm orange	5,0 m	±5 %
O6413.7,5	Duplex Patchkabel SC-SC OM2 7,5m LSZH 3mm orange	7,5 m	±5 %
O6413.10	Duplex Patchkabel SC-SC OM2 10m LSZH 3mm orange	10,0 m	±5 %
O6413.15	Duplex Patchkabel SC-SC OM2 15m LSZH 3mm orange	15,0 m	±5 %

Dieses Datenblatt wurde maschinell am 24-04-2026 erzeugt. Technische Änderungen vorbehalten.

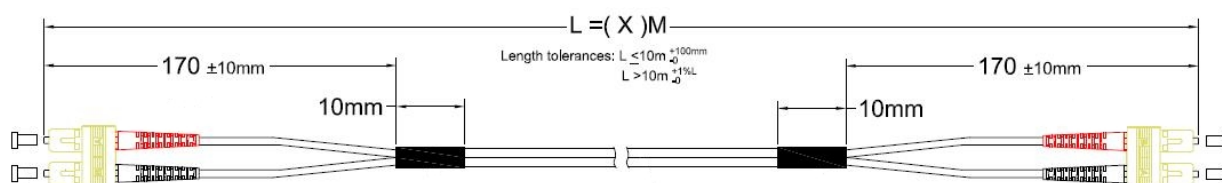


# DATENBLATT

## Duplex Patchkabel SC-SC OM2 5m LSZH 3mm orange

O6413.20	Duplex Patchkabel SC-SC OM2 20m LSZH 3mm orange	20,0 m	±5 %
O6413.25	Duplex Patchkabel SC-SC OM2 25m LSZH 3mm orange	25,0 m	±5 %
O6413.30	Duplex Patchkabel SC-SC OM2 30m LSZH 3mm orange	30,0 m	±5 %
O6413.35	Duplex Patchkabel SC-SC OM2 35m LSZH 3mm orange	35,0 m	±5 %
O6413.40	Duplex Patchkabel SC-SC OM2 40m LSZH 3mm orange	40,0 m	±5 %
O6413.50	Duplex Patchkabel SC-SC OM2 50m LSZH 3mm orange	50,0 m	±5 %

### Zeichnungen



Dieses Datenblatt wurde maschinell am 24-04-2026 erzeugt. Technische Änderungen vorbehalten.

