

## H80-Profil Trägersystemgebogen

Designer  
P. H. Neuhorst, C. Torhorst, M. Kocks

### H-PROFIL TRÄGERSY.GEBOGEN

Gebogen geführter H-förmiger Grundträger aus stranggepresstem Aluminiumprofil. Oberes und unteres U zur auftragsbezogenen Befestigung von Leuchteneinheiten und Strahlern. Im oberen Teil beidseitig eine Nut zur frei verschiebbaren Befestigung der Stahlseilabhängungen. Längenausführung und Zusammensetzung der Einsätze nach Kundenvorgaben und Detailplanung. Gebogene Variante mit minimalem Biegeradius 0,75 m (Durchmesser 1,5 m) möglich. Endkappen, Aufhängung und Deckendose inklusive. Oberfläche des Profils pulverbeschichtet. Schutzart IP20, Schutzklasse I.

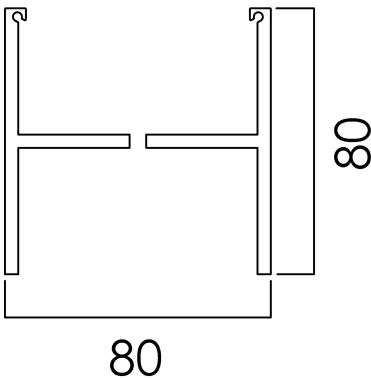
Betriebsgerät:

Gehäusefarbe

Art-Nr.

silber

SPN0000044



Maße [mm]			Achse	Pendellänge	Gew. [kg]				
L	B	H							
-	80	80	frei wählbar	2000	-				