

Technisches Datenblatt

TP-Wand- und Deckenbügel FS

Artikelnummer: 6365914



TP-Wand- und Deckenbügel mit Klemmlaschen für die schraubenlose Gitterinnenbefestigung.

Wird der Bügel direkt an Wand oder Decke befestigt, ist aus Stabilitätsgründen immer das Distanzstück Typ DS 4 einzusetzen.

Max. Seitenhöhe des Kabeltrag-Systems 60 mm.



St Stahl

FS bandverzinkt

Stammdaten

Artikelnummer	6365914
Typ	TPDG 195 FS
Bezeichnung 1	Wand- und Deckenbügel
Bezeichnung 2	für Gitterrinne
Hersteller	OBO
Dimension	B195mm
Farbe	zink
Werkstoff	Stahl
Oberfläche	bandverzinkt
Oberflächennorm	DIN EN 10346
Kleinste VK-Einheit	6
Mengeneinheit	Stück
Gewicht	60 kg
Gewichtseinheit	kg/100 St.
CO2 Fußabdruck (GWP) Cradle-to-Gate	1,3857 kg CO2e / 1 Stück

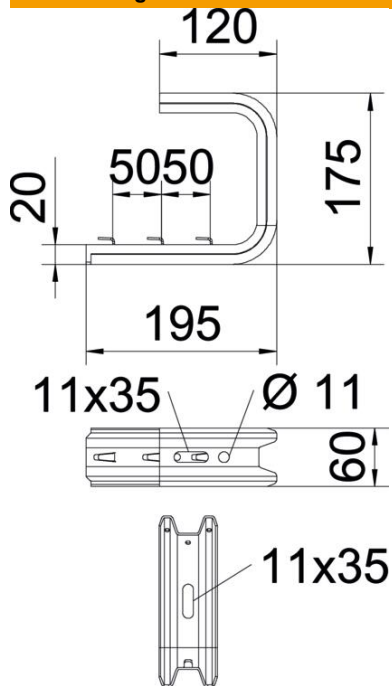
Technisches Datenblatt

TP-Wand- und Deckenbügel FS

Artikelnummer: 6365914



Abmessungen



Länge	175 mm
Breite	195 mm
Höhe	60 mm
Maß B	195 mm
Maß L	100 mm

Technische Daten

Ausführung	Abhängebügel (C-Bügel)
F in kN Decke	0,95 kN
F in kN Wand	1,05 kN
Funktionserhalt	nein
für Breite max.	150 mm
für Breite min.	150
Geeignet für Gitterrinne	ja
Geeignet für Kabelleiter	nein
Geeignet für Kabelrinne	nein
Geeignet für Rinnen-/Leiterbreite	150 mm

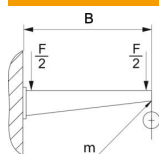
Belastungen



Belastungsdiagramm Deckenbügel TPDG

- 1 Durchbiegung der Auslegerspitze bei zulässiger Auslegerbelastung
- 2 Zulässige Auslegerbelastung in kN ohne Mannlast
- Belastungskurve mit Auslegerlängen in mm

Belastungskennwerte Dübel für TPDG-Wand- und Deckenbügel



Wandbefestigung		Maximale Belastung [kN]
Dübel Typ		Auslegerlänge [mm]
		<P>145</P>, <P>245</P>, <P>345</P>, <P>445</P>, <P>545</P>
BZ3 8x95/0-40		<P>0,56</P>, <P>0,53</P>, <P>0,50</P>, <P>0,47</P>, <P>0,44</P>
BZ3 10x90/0-30		<P>1,03</P>, <P>0,96</P>, <P>0,68</P>, <P>0,54</P>

Max. Belastung F_{ges} = Kabelgewicht + Kabelrinne + Deckenbügel. Die Tragfähigkeitsangaben erhöhen sich um ein Vielfaches beim Einsatz im ungeris-senen Beton. Die angegebenen Werte basieren auf Beton der Festigkeitsklasse C20/25.