

## Montageanleitung

Ⓒ mounting instruction Ⓕ Notice de montage Ⓖ Instrukcja montażu  
Ⓔ Instrucciones de montaje Ⓘ Istruzioni di montaggio

### HPL-BA



RIDI Leuchten GmbH  
• Hauptstrasse 31 - 33 • D-72417 Jungingen  
• Tel. 07477/872-0 • Fax 07477/872-48  
• kontakt@ridi-group.de • www.ridi-group.com



**D** Für die Installation und für den Betrieb der Leuchten sind die nationalen Sicherheitsvorschriften zu beachten.

**GB** Please note national safety instructions for installation and operation of this luminaire.

**F** Pour l'installation et le fonctionnement des luminaires il est impératif de respecter les normes nationales de sécurité en vigueur.

**PL** W celu prawidłowej instalacji i poprawnego działania oprawy należy przestrzegać krajowych przepisów bezpieczeństwa.

**E** Para la instalación y la puesta en funcionamiento de las luminarias deben observarse las normas nacionales de seguridad.

**I** Per l'installazione e il funzionamento delle lampade si fa riferimento alle normative di sicurezza nazionali.

**D** Die Lichtquelle dieser Leuchte darf nur vom Hersteller oder einem von ihm beauftragten Servicetechniker oder einer vergleichbar qualifizierten Person ersetzt werden.

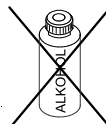
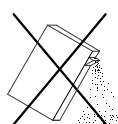
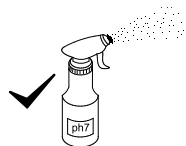
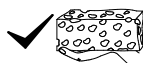
**GB** Only the manufacturer, an instructed service technician or another equally qualified person is allowed to replace the light source of this luminaire.

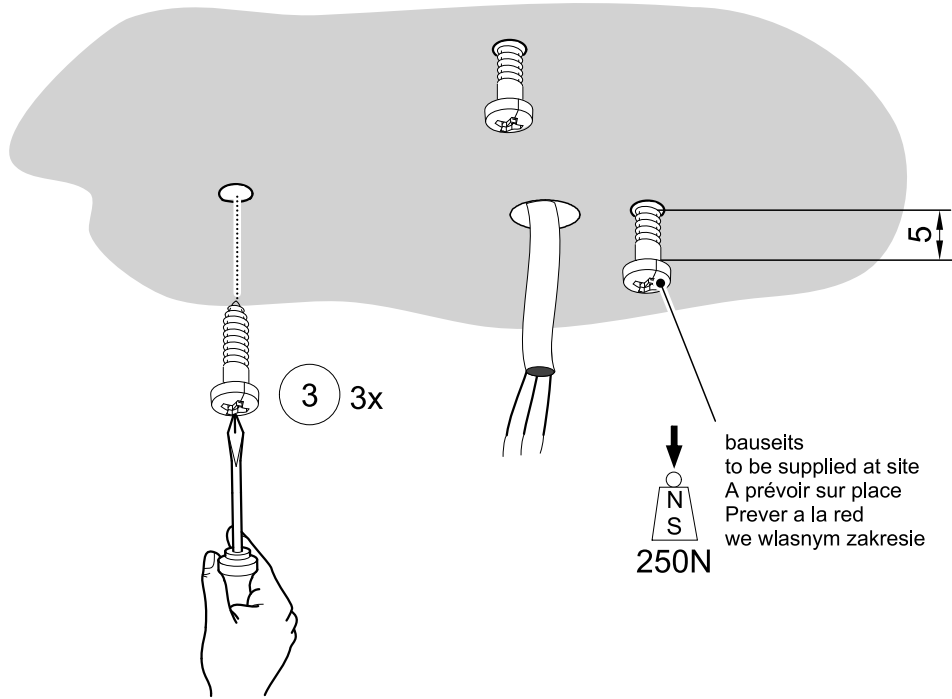
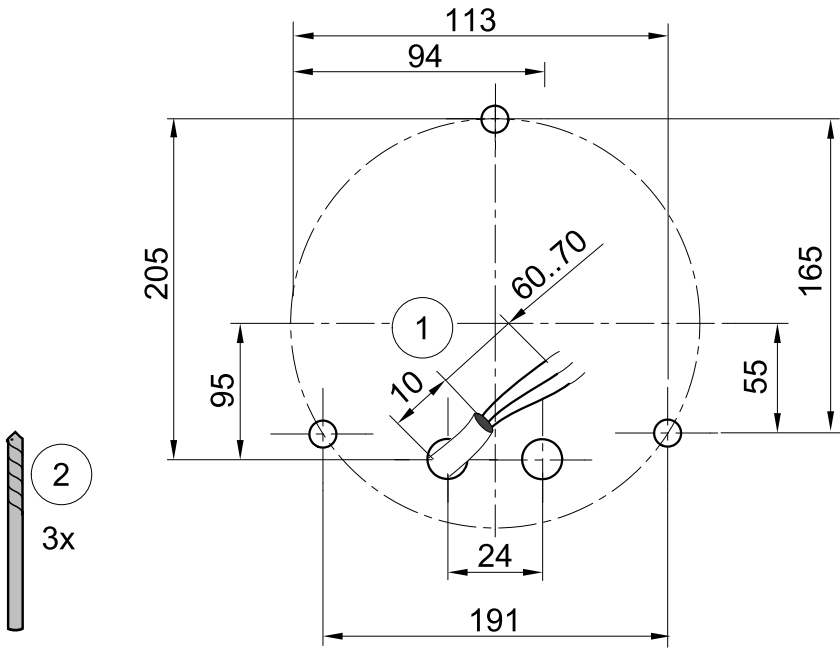
**F** La source lumineuse de ce luminaire ne peut être remplacée que par le fabricant, un technicien de service mandaté par celui-ci ou une personne présentant une qualification analogue.

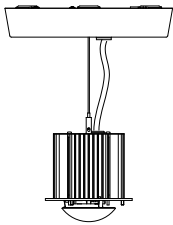
**PL** Wymiany źródła światła oprawy oświetleniowej może dokonać wyłącznie producent lub uprawniony pracownik serwisu lub osoba o podobnych kwalifikacjach.

**E** La fuente de luz de esta luminaria solamente podrá ser sustituida por el fabricante o una persona designada por este, ya sea un técnico de servicio u otra persona debidamente cualificada.

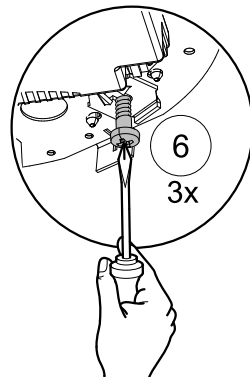
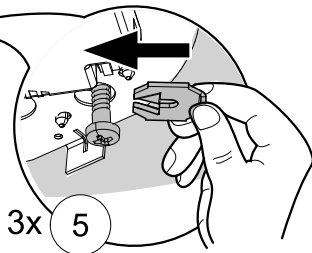
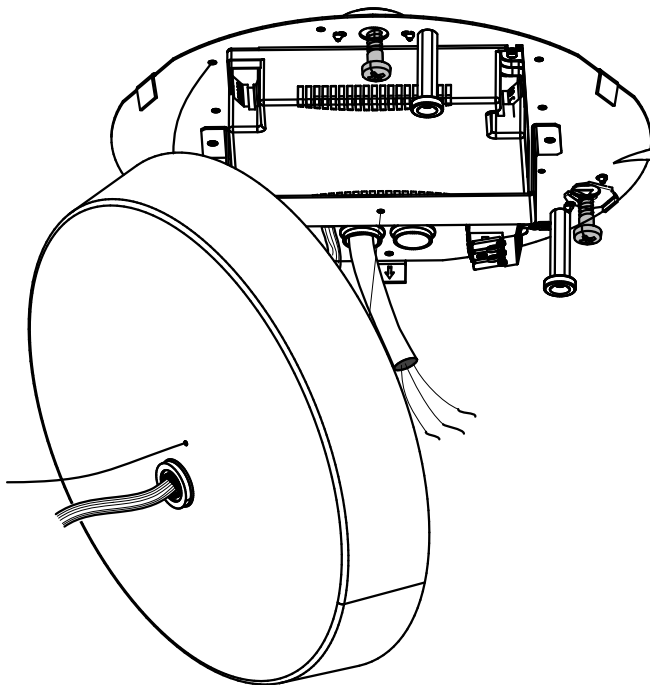
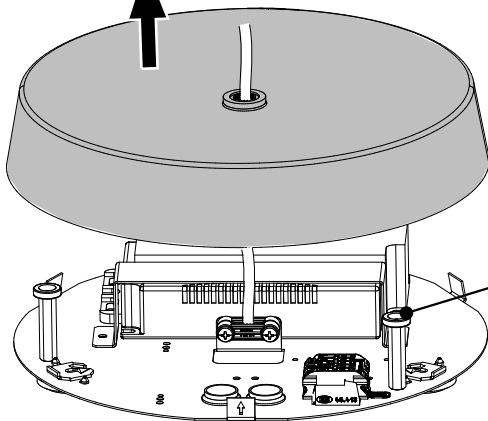
**I** La sorgente luminosa di tale lampada può essere sostituita solo dal produttore o da un tecnico di assistenza da questi designato oppure da personale dotato di qualifica equivalente.







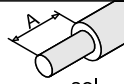
4

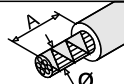


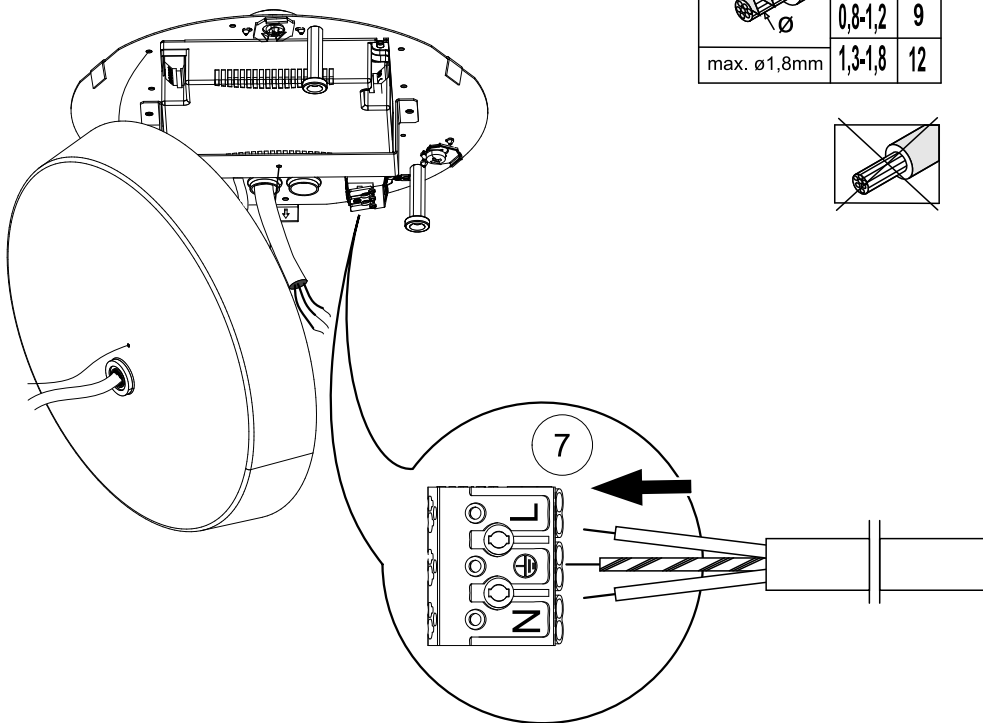
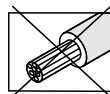
Ridi

AC 220-240 V  
50-60 Hz

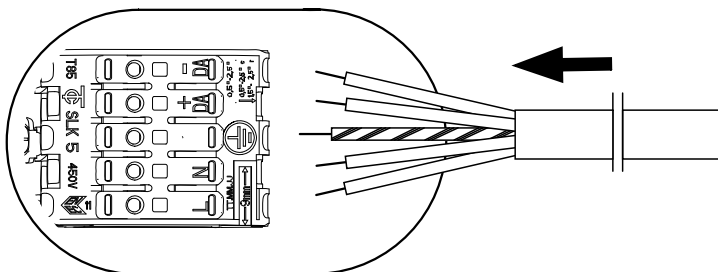


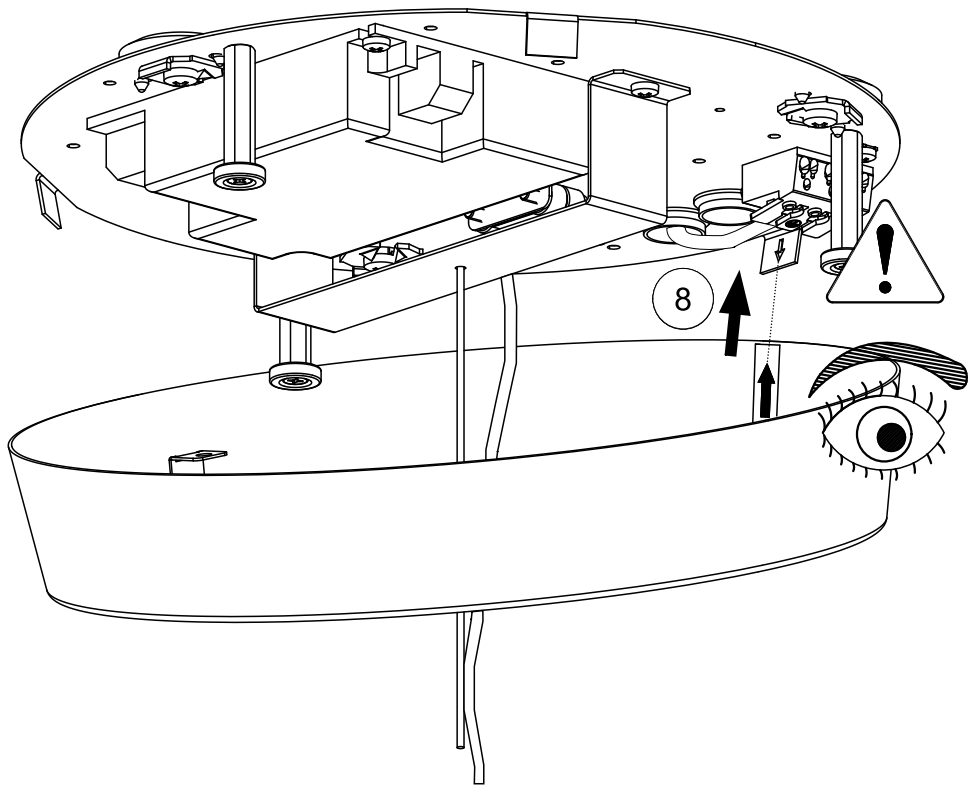
	mm <sup>2</sup>	A
sol.	0,5-1,0	9
0,5-2,5mm <sup>2</sup>	1,5-2,5	12

	Ø	A
	0,8-1,2	9
max. Ø1,8mm	1,3-1,8	12

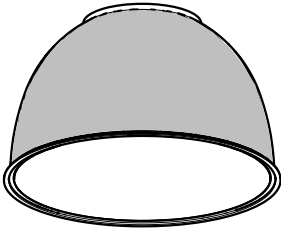
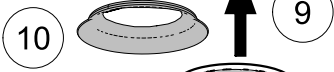
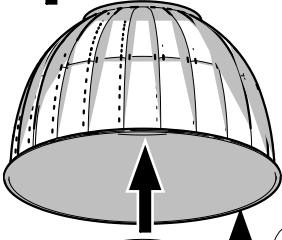


...DA





PC/PM



SM

