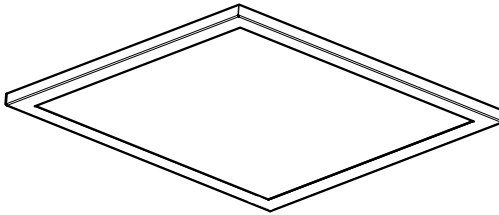


## Montageanleitung

Ⓒ mounting instruction Ⓕ Notice de montage Ⓖ Instrukcja montażu  
Ⓔ Instrucciones de montaje Ⓘ Istruzioni di montaggio

### FPL2 ...

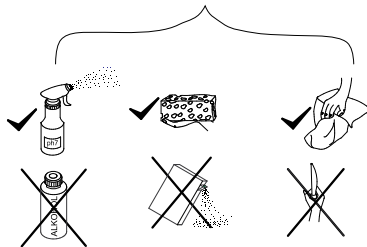
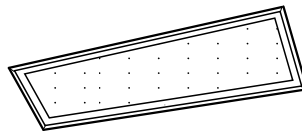


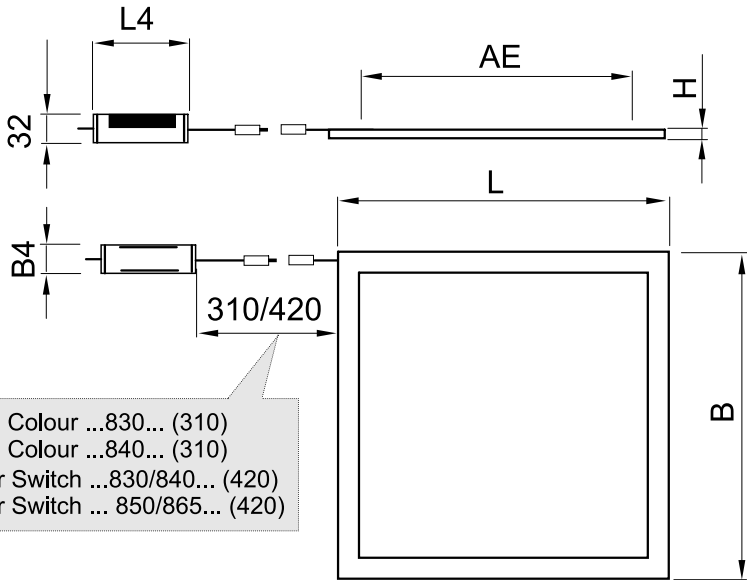
RIDI Leuchten GmbH  
Hauptstrasse 31 - 33 · D-72417 Jungingen  
Tel. 07477/872-0 · Fax 07477/872-48  
kontakt@ridi-group.de · www.ridi-group.com



- (D) Für die Installation und für den Betrieb der Leuchten sind die nationalen Sicherheitsvorschriften zu beachten.
- (GB) Please note national safety instructions for installation and operation of this luminaire.
- (F) Pour l'installation et le fonctionnement des luminaires il est impératif de respecter les normes nationales de sécurité en vigueur.
- (PL) W celu prawidłowej instalacji i poprawnego działania oprawy należy przestrzegać krajowych przepisów bezpieczeństwa.
- (E) Para la instalación y la puesta en funcionamiento de las luminarias deben observarse las normas nacionales de seguridad.
- (IT) Per l'installazione e il funzionamento delle lampade si fa riferimento alle normative di sicurezza nazionali.

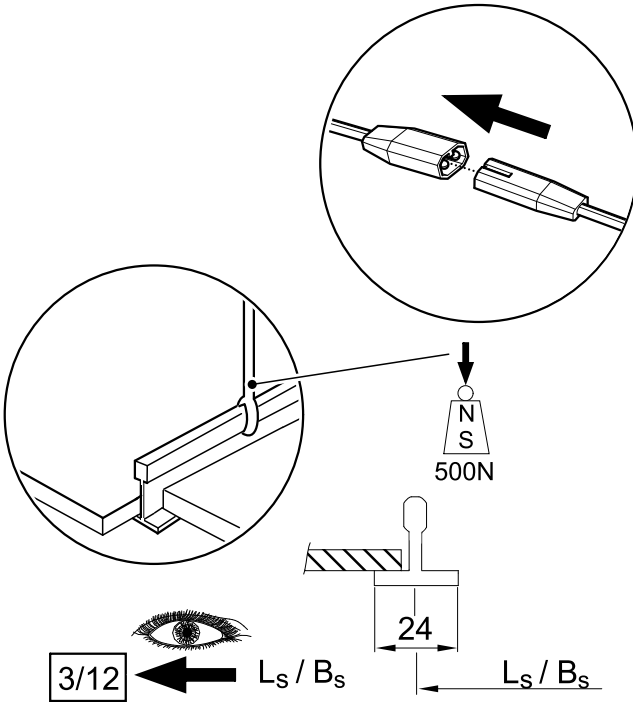
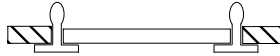
- (D) Die Lichtquelle dieser Leuchte ist nicht ersetzbar, wenn die Lichtquelle ihr Lebensdauerende erreicht hat, ist die gesamte Leuchte zu ersetzen.
- (GB) The light source of this luminaire is not replaceable. When light source has reached end of life-time the complete luminaire has to be replaced.
- (F) La source lumineuse de ce luminaire n'est pas remplaçable. Quand la source lumineuse aura atteint la limite de sa durée de vie, le luminaire complet doit être remplacé.
- (PL) Nie ma możliwości wymiany źródła światła w tej oprawie oświetleniowej, po zakończeniu żywotności źródła światła, należy wymienić całą oprawę oświetleniową.
- (E) La fuente luminica de esta luminaria no se puede sustituir. Cuando la fuente luminica ha alcanzado el final de su vida útil, hay que sustituir toda la luminaria.
- (IT) La sorgente di luce di questa lampada non è sostituibile, una volta esaurita la sua durata si deve sostituire l'intera lampada.



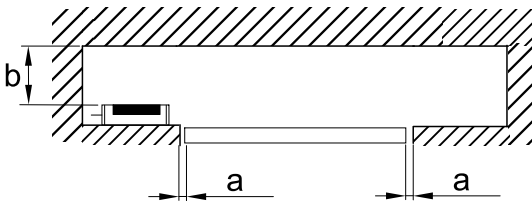
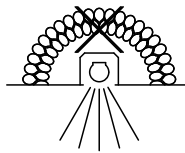


Typ	L	B	L <sub>s</sub>	B <sub>s</sub>	AE	L4	B4	H
FPL2-EQ 0622ND ...840 ...	620	620	625	625	595	240	43	13
FPL2-EQ 0622DA ...840...	620	620	625	625	595	303	64	13
FPL2-EQ 0595ND ...830/840...	595	595	600	600	570	240	43	15
FPL2-EQ 0595DA ... 830/840...	595	595	600	600	570	303	64	15
FPL2-EQ 0622ND ... 830/840...	620	620	625	625	595	240	43	15
FPL2-EQ 0622DA ... 830/840...	620	620	625	625	595	303	64	15
FPL2-EE 1195ND ... 830/840...	1195	295	1200	300	1170	240	43	15
FPL2-EE 1195DA ... 830/840...	1195	295	1200	300	1170	303	64	15
FPL2-EE 1245ND ... 830/840...	1245	310	1250	312,5	1220	240	43	15
FPL2-EE 1245DA ... 830/840...	1245	310	1250	312,5	1220	303	64	15
FPL2-EQ 0595ND ... 850/865...	595	595	600	600	570	240	43	15
FPL2-EQ 0595DA ... 850/865...	595	595	600	600	570	303	64	15
FPL2-EQ 0622ND ... 850/865...	620	620	625	625	595	240	43	15
FPL2-EQ 0622DA ... 850/865...	620	620	625	625	595	303	64	15
FPL2-EE 1195ND ... 850/865...	1195	295	1200	300	1170	240	43	15
FPL2-EE 1195DA ... 850/865...	1195	295	1200	300	1170	303	64	15
FPL2-EE 1245ND ... 850/865...	1245	310	1250	312,5	1220	240	43	15
FPL2-EE 1245DA ... 850/865...	1245	310	1250	312,5	1220	303	64	15
FPL2-EQ 0300ND ...830...	295	295	300	300	270	235	43	13
FPL2-EQ 0300DA ...830...	295	295	300	300	270	303	64	13
FPL2-EQ 0300ND ...840...	295	295	300	300	270	235	43	13
FPL2-EQ 0300DA ...840...	295	295	300	300	270	303	64	13

FPL2-EQ 300/595/622  
 FPL2-EE 1195/1245



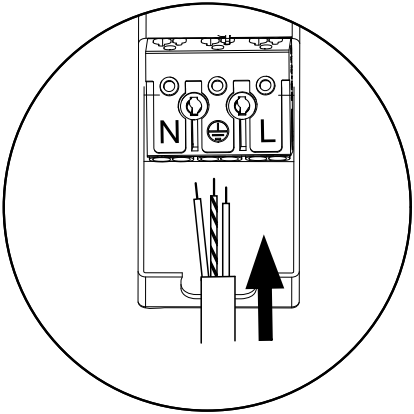
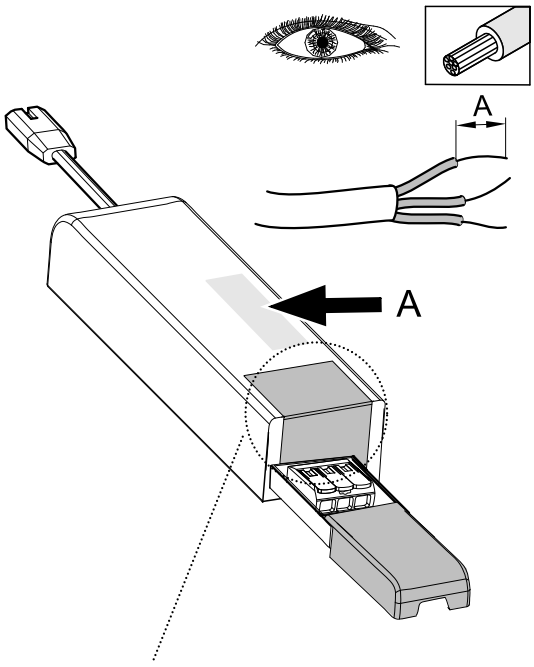
Keine Isolierung  
 No insulation  
 Pas d'isolation  
 Brak izolacji  
 Sin aislamiento  
 Nessun isolamento



$a_{min} = 0 \text{ mm}$   
 $b_{min} = 35 \text{ mm}$

... ND

**RIDI** .....  
 AC 220-240V/50-60Hz



- \* (D) Werkseinstellung  
 (F) Réglage d'usine  
 (E) Ajuste de fábrica  
 (GB) Factory setting  
 (PL) Ustawienie fabryczne  
 (I) Impostazione predefinita

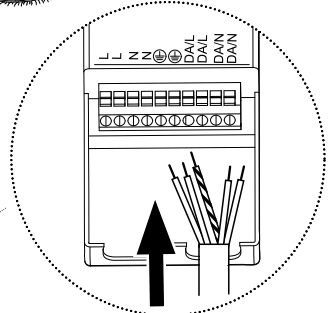
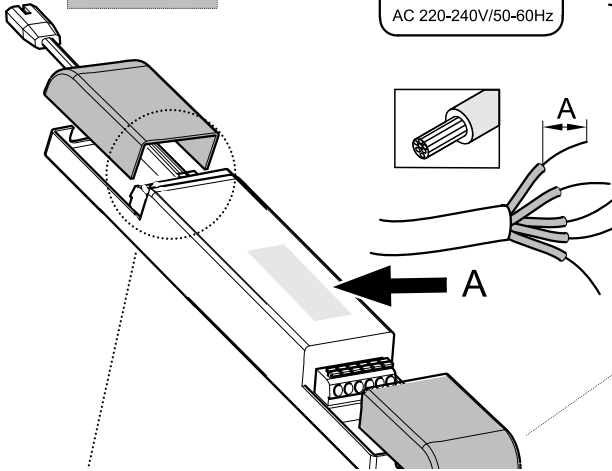
Output current setting	PIN1	PIN2	Output current mA	...EE1195ND...		...EE1245ND...	
				W	lm	W	lm
	OFF	OFF	650	25	2960	25	2960
	ON	OFF	750	29	3410	29	3410
	OFF	ON	850	33	3870	33	3870
	ON	ON	950	37	4330	37	4330

Output current setting	PIN1	PIN2	Output current mA	...EQ0595ND...		...EQ0622ND...		...EQ0300ND...
				W	lm	W	lm	
	OFF	OFF	650	25	3030	25	3090	
	ON	OFF	750	29	3490	29	3560	
	OFF	ON	850	33	3960	33	4040	
	ON	ON	950	37	4430	37	4520	

...DALI

**RIDI** .....

AC 220-240V/50-60Hz



Output current setting	PIN1	PIN2	PIN3	Output current mA	...EE1195DA...		...EE1245DA...	
					W	lm	W	lm
	OFF	OFF	OFF	500	19	2280	19	2280
	ON	OFF	OFF	650	25	2960	25	2960
	OFF	ON	OFF	700	27	3190	37	3190
	OFF	OFF	ON	750	29	3410	29	3410
	ON	ON	OFF	800	31	3640	31	3640
	ON	OFF	ON	850	33	3870	33	3870
	OFF	ON	ON	950	37	4330	37	4330
	ON	ON	ON	1050	41	4780	41	4780



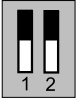
5/12

Output current setting	PIN1	PIN2	PIN3	Output current mA	...EQ0595DA...		...EQ0622DA...	
					W	lm	W	lm
	OFF	OFF	OFF	500	19	2330	19	2380
	ON	OFF	OFF	650	25	3030	25	3090
	OFF	ON	OFF	700	27	3260	37	3330
	OFF	OFF	ON	750	29	3490	29	3560
	ON	ON	OFF	800	31	3730	31	3800
	ON	OFF	ON	850	33	3960	33	4040
	OFF	ON	ON	950	37	4430	37	4520
	ON	ON	ON	1050	41	4890	41	4990



5/12


... ND

Output current setting	PIN1	PIN2	Output current mA	...EQ0300ND...	
				W	Im
<b>ON</b> 	OFF	OFF	300	11	1070
	ON	OFF	350	13	1240
	OFF	ON	450	17	1600
	ON	ON	550	20	1960



\* 5/12

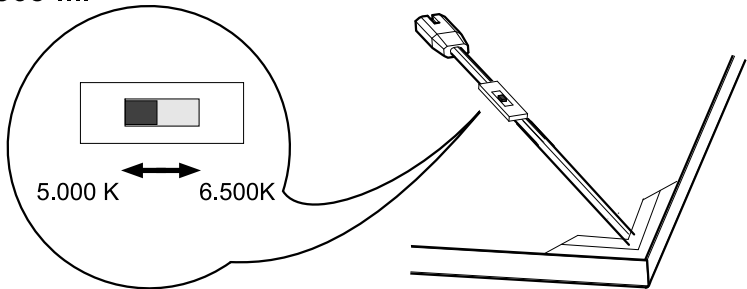
... DALI

Output current setting	PIN1	PIN2	PIN3	Output current mA	...EQ0300DA...	
					W	Im
<b>ON</b> 	OFF	OFF	OFF	500	18	1780
	ON	OFF	OFF	650	-	-
	OFF	ON	OFF	700	-	-
	OFF	OFF	ON	750	-	-
	ON	ON	OFF	800	-	-
	ON	OFF	ON	850	-	-
	OFF	ON	ON	950	-	-
	ON	ON	ON	1050	-	-

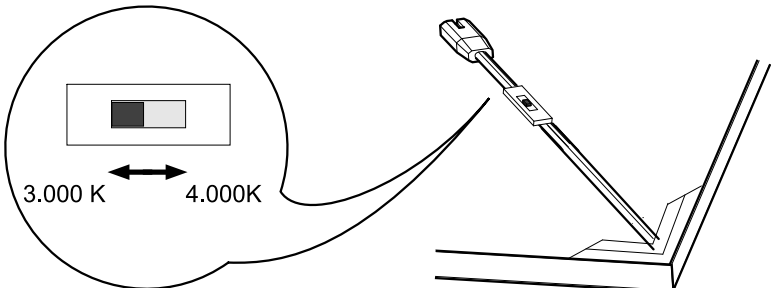


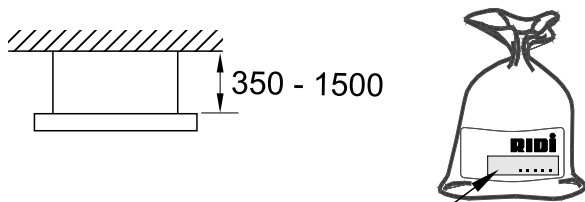
\* 5/12

FPL2.... 850/ 865 ....



FPL2.... 830/ 840 ....

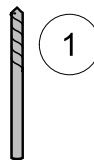




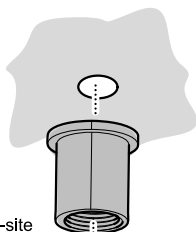
Typ	Nr.		
FPL2-EQ 300 FPL2-EQ 595 FPL2-EQ 622	0206909	ZSP-FPL-EQ	50 110 125
FPL2-EE 1195 FPL2-EE 1245	0209249	ZSP-FPL-EE	125 130



3/12



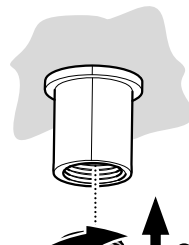
bauseits  
to be supplied on-site  
À prévoir sur place  
we własnym zakresie  
por parte del cliente  
a cura del cliente



2x / 3x



3  
2x / 3x

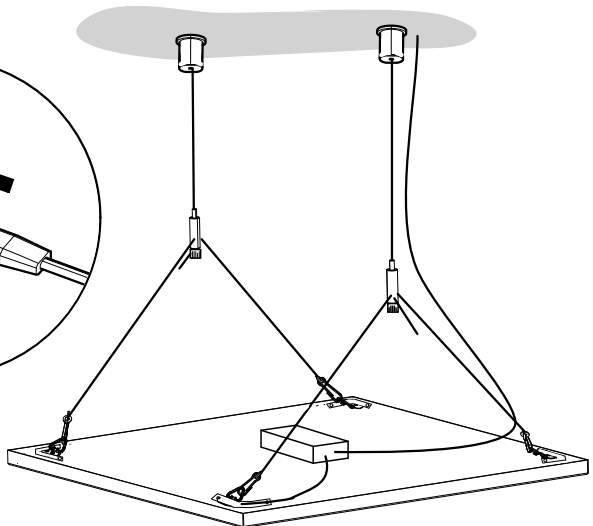
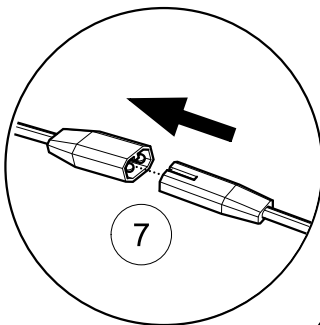
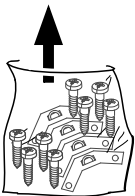
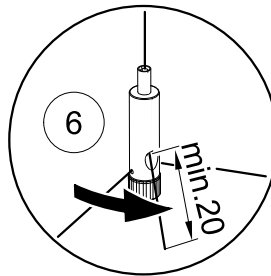
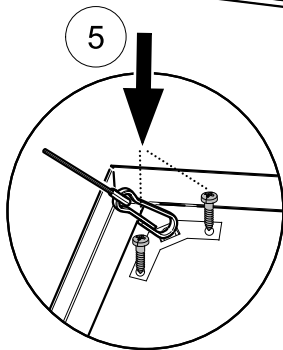
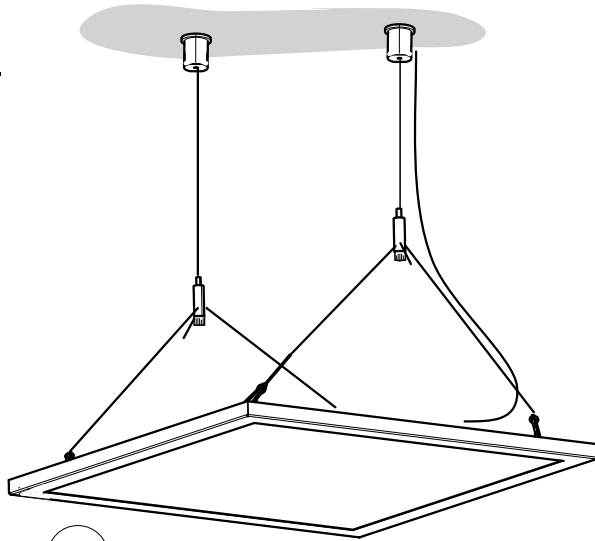


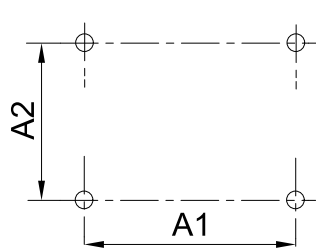
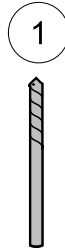
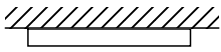
2x / 3x  
4




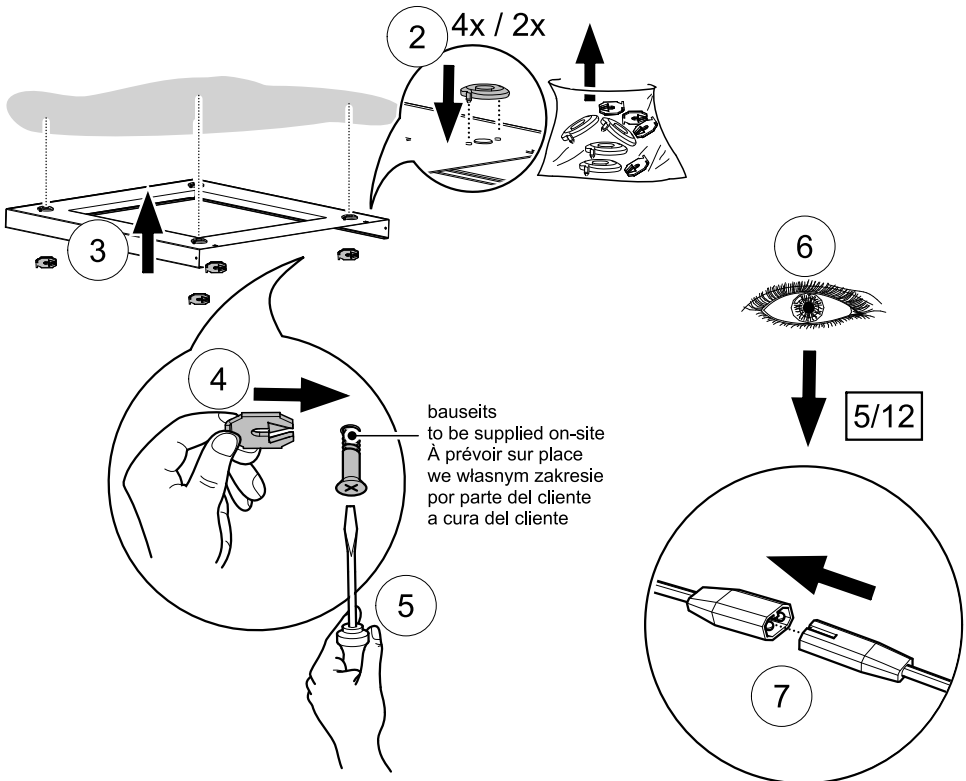


FPL2-EQ ...

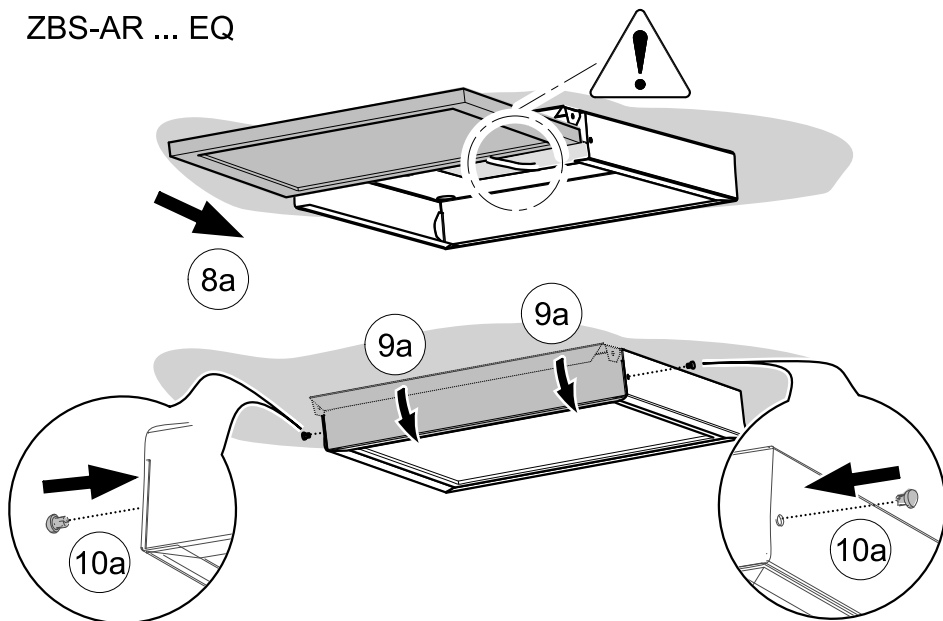




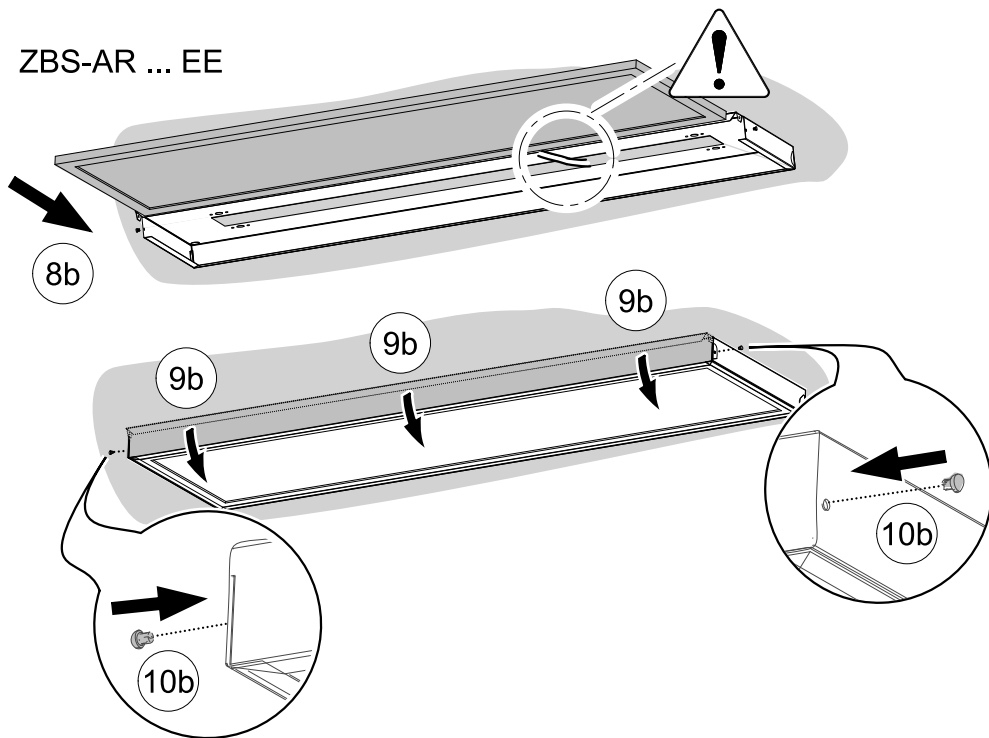
Typ	Nr.		A1	A2	
FPL2-EQ 595	0208992	ZBS-AR FPL-EQ 595	500	500	200
FPL2-EQ 622	0208991	ZBS-AR FPL-EQ 622	500	500	220
FPL2-EE 1195	0209005	ZBS-AR FPL-EE 1195	950	132	240
FPL2-EE 1245	0209004	ZBS-AR FPL-EE 1245	950	132	260
FPL2-EQ 300	0209161	ZBS-AR FPL2-EQ 300	195	-	100



# ZBS-AR ... EQ



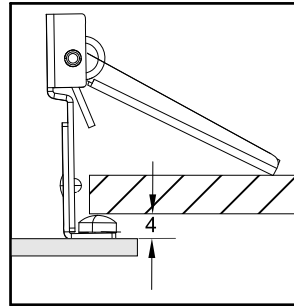
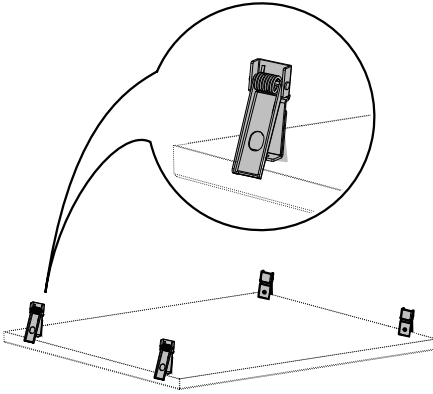
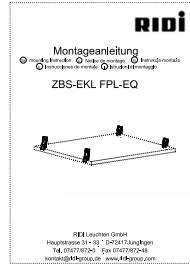
# ZBS-AR ... EE



# ZBS-EKL FPL-EQ



MON6412



# ZBS-ER FPL



FPL-EE 1195



FPL-EE 1245



FPL-EQ 622



FPL-EQ 595



FPL2-EQ 300

MON6340

