

## PD-C 360/8 BMS DALI-2 WINSTA Codel

**Artikelnummer**      **GTIN**  
 EP10428487              4015120428487



### Produktbeschreibung

- DALI-2-zertifizierter Decken-Präsenzmelder als Eingabegerät für DALI-2-Beleuchtungsanlagen
- Raumübergreifendes Lichtmanagement in Kombination mit APC-Präsenzmeldern
- Alternativ in Gebäudemanagementsysteme von Drittherstellern mit DALI-2-Schnittstelle integrierbar
- Integrierter PIR-Sensor für DALI-2-Befehle gemäß IEC 62386-303 sowie Lichtsensor für Befehle gemäß IEC 62386-304
- Tastereingang zum Anschluss konventioneller Taster (Tast- und Schaltbefehle werden als DALI-2-Befehle gemäß IEC 62386-301 bzw. -302 ausgegeben)
- Aufputz- bzw. Deckeneinbaumontage mit Zubehör

### Technische Daten

ALLGEMEIN	
Gerätekategorie	Decken-Präsenzmelder
Lieferumfang	inklusive Linssenmaske
Produktinweis	*UNDEFINED TEXT*
Benutzerschnittstelle	DALI-Bus
Fernbedienbar	-
Konformität	CE, EAC, RoHS, WEEE
Garantie	5 Jahre

BEFESTIGUNG	
Montageart	Einbau
Montageort	Decke
Einbaumaß	Einbautiefe: 24 mm, Ø 60 mm
Anschlussart	Steckklemme
Steckverbinder	WAGO WINSTA® MIDI Kod. I
Anschließbarer Leiterquerschnitt	1,5 – 2,5 mm <sup>2</sup>
Länge der Anschlussleitung	2 m

GEHÄUSE	
Abmessungen	Höhe 106 mm, Ø 108 mm
Gewicht	465 g
Werkstoff	UV-stabilisiertes Polycarbonat
Schutzart	IP20
Zulässige Umgebungstemperatur	-25 °C...+50 °C
Relative Luftfeuchte	5 – 93 %, nicht kondensierend
Farbe	weiß, ähnlich RAL 9010

ELEKTRISCHE AUSFÜHRUNG	
Steuerungssystem	DALI-2

Schutzklasse	II
Nennspannung	9,5 – 22,5 V DC
Leerlaufstrom DALI	6 mA
Spitzenstrom DALI	10 mA
Standby-Verbrauch	< 0,1 W

SENSORIK	
Erfassungswinkel	360°
Erfassungsreichweite quer	Ø 8 m
Erfassungsreichweite frontal	Ø 6 m
Erfassungsreichweite Präsenzbereich	Ø 4 m
Erfassungsbereich	bis zu 50 m <sup>2</sup>
Empf. Montagehöhe	3 m
Max. Montagehöhe	5 m
Lichtmessung	Mischlicht
Helligkeitswert	5 – 2000 lx

KANÄLE (BELEUCHTUNG / HLK)	
Tastereingang Beleuchtung	2
Konstantlichtregelung	-
DALI-2 Gerätetyp	Eingabegerät nach -301 (Taster), Eingabegerät nach -302 (Schalter, Absolutwerte), Eingabegerät nach -303 (Präsenz- und Bewegungsmelder), Eingabegerät nach -304 (Lichtsensor)
Einschaltzeit	600 ms
Kanal	C1 Beleuchtung
Funktion	Werte senden
Tastereingang	✓

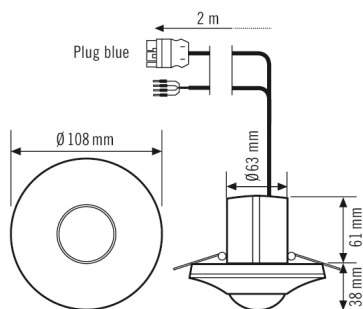
## PD-C 360/8 BMS DALI-2 WINSTA CodeI

Artikelnummer	GTIN
EP10428487	4015120428487

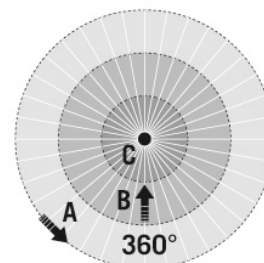
### Zubehör

Produktbezeichnung	Artikelnummer	Produktbeschreibung	GTIN
<b>Abdeckung</b>			
COMPACT COVER SET 8 BK	EP00007521	Abdeck-Set für COMPACT Serie, 8 m, bestehend aus Abdeckblende und Designring, schwarz	4015120007521
COMPACT COVER SET 8 SR	EP10425936	Abdeck-Set für COMPACT Serie, 8 m, bestehend aus Abdeckblende und Designring, Edelstahl-Optik, ähnlich RAL 9006	4015120425936
<b>Schutz</b>			
BASKET GUARD ROUND SMALL	EM10425615	Schutzkorb für Präsenz- und Bewegungsmelder sowie Rauchmelder, Ø 165 mm, Höhe 70 mm	4015120425615
<b>Signalverstärker</b>			
REPEATER PS DALI-2	EP10429996	Universeller DALI-2-Signalverstärker (Repeater) mit integrierter Bussspannungsversorgung (150 mA) zur Erweiterung der DALI-Leitungslänge.	4015120429996
REPEATER PS IEC 62386	EP10431371	Universeller Signalverstärker (Repeater) mit integrierter Bussspannungsversorgung (150 mA) zur Erweiterung der DALI-Leitungslänge.	4015120431371

### Maßzeichnung



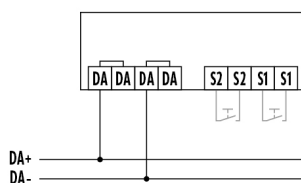
### Erfassungsbereiche



### Erfassungsreichweite

■ Quer (A)	Ø 8 m
■ Frontal (B)	Ø 6 m
■ Präsenzbereich (C)	Ø 4 m

### Schaltplan



Standardbetrieb mit optionaler Ansteuerung durch Schließkaster. Leitungslänge von Taster zu Präsenzmelder maximal 30 m.

## PD-C 360/8 BMS DALI-2 WINSTA Codel

Artikelnummer	GTIN
EP10428487	4015120428487

### Ausführliche Produktbeschreibung

---

- DALI-2-zertifizierter Decken-Präsenzmelder als Eingabegerät für DALI-2-Beleuchtungsanlagen
- Raumübergreifendes Lichtmanagement in Kombination mit APC-Präsenzmeldern
- Alternativ in Gebäudemanagementsysteme von Drittherstellern mit DALI-2-Schnittstelle integrierbar
- Integrierter PIR-Sensor für DALI-2-Befehle gemäß IEC 62386-303 sowie Lichtsensor für Befehle gemäß IEC 62386-304
- Tastereingang zum Anschluss konventioneller Taster (Tast- und Schaltbefehle werden als DALI-2-Befehle gemäß IEC 62386-301 bzw. -302 ausgegeben)
- Aufputz- bzw. Deckeneinbaumontage mit Zubehör
- 2,0 m vorkonfektionierte WAGO WINSTA® Zu- und Ableitung