

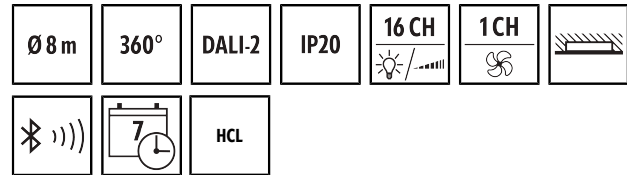
PD-C 360bt/8 APC30 HCL PS plus DALI-2 WINSTA Codel

Artikelnummer

EP10428944

GTIN

4015120428944



Produktbeschreibung

- DALI-2-zertifizierter Decken-Präsenzmelder mit integrierter DALI-2-Steuereinheit und -Spannungsversorgung (250 mA)
- Raumübergreifende Lichtsteuerung von bis zu 16 Gruppen
- Leichtes Anpassen an individuelle und komplexe Raumsituationen
- Adaptive HCL-Lichtregelung für energieeffizientes Human Centric Lighting (SymbolLogic)
- 16A-Relais zum Schalten von HLK und ergänzender Beleuchtung
- 4 Tastereingänge (potenzialbehaltet)
- Vielfältige manuelle Übersteuerungsoptionen und bis zu 16 Szenen
- Automatisches Umschalten von Gruppen bei veränderter Raumnutzung
- Wochentag- und uhrzeitabhängige Steuerungsoptionen pro Gruppe
- Energiesparendes und zeitsteuerbares Abschalten von DALI-Betriebsgeräten (Power-Cut-Off)
- Schwarmfunktion für mehr Komfort am Arbeitsplatz
- Zentralfunktionen für bereichs- oder gebäudeweites Übersteuern
- Umfangreich konfigurierbarer Nachtbetrieb z. B. für Gesundheitseinrichtungen
- Manuell oder automatisch auslösbare Alarmfunktionen
- Schneller Start mit Werkseinstellungen im Broadcast-Betrieb
- Individuelle Gruppen sofort betriebsbereit mit Werkseinstellungen
- Einfaches Konfigurieren per ESY-App über bidirektionale Bluetooth-Schnittstelle
- Einfaches Dokumentieren und Verwalten konfigurierter Projekte per ESY-App (z. B. als PDF-Report)

Bietet besondere Produktfunktionen wie:

- Raumübergreifendes und individuelles Steuern von bis zu 16 Gruppen und 16 Szenen
- Präsenz- und tageslichtabhängige Konstantlichtregelung
- Adaptive präsenz- und tageslichtabhängige HCL-Lichtregelung (SymbolLogic)
- Wochentag- und uhrzeitabhängige Steuerung von Funktionen
- Einfaches Parametrieren, Fernsteuern und Dokumentieren mit ESY-App

Technische Daten

ALLGEMEIN	
Gerätekategorie	Decken-Präsenzmelder
Lieferumfang	inklusive Linienmaske
Produkthinweis	*UNDEFINED TEXT*
Benutzerschnittstelle	Bluetooth, DALI-Bus
Fernbedienbar	✓
Konformität	CE, EAC, RoHS, WEEE
Garantie	5 Jahre

BEFESTIGUNG	
Montageart	Einbau
Montageort	Decke
Einbaumaß	Einbautiefe: 80 mm, Ø 68 mm
Anschlussart	Steckklemme
Steckverbinder	WAGO WINSTA® MIDI Kod. I
Anschließbarer Leiterquerschnitt	1,5 – 2,5 mm ²

GEHÄUSE	
Abmessungen	Höhe 118 mm, Ø108 mm
Gewicht	776 g
Werkstoff	UV-stabilisiertes Polycarbonat
Schutzart	IP20
Zulässige Umgebungstemperatur	-25 °C...+50 °C
Relative Luftfeuchte	5 – 93 %, nicht kondensierend
Farbe	weiß, ähnlich RAL 9010

ELEKTRISCHE AUSFÜHRUNG	
Steuerungssystem	DALI-2
Schutzklasse	I
Nennspannung	230 V ~ / 50 – 60 Hz
Ausgangsspannung	16 V DC
Einschaltstrom	20 A / 110 µs
Ausgangsstrom	250 mA
Ableitstrom	250 mA
Leerlaufstrom DALI	2 mA

PD-C 360bt/8 APC30 HCL PS plus DALI-2 WINSTA Codel

Artikelnummer	GTIN
EP10428944	4015120428944

Spitzenstrom DALI	2 mA
Leistungsaufnahme	5 W
Standby-Verbrauch	< 0,4 W
Sendeleistung Bluetooth LE	8 dBm

SENSORIK

Erfassungswinkel	360°
Erfassungsreichweite quer	Ø 8 m
Erfassungsreichweite frontal	Ø 6 m
Erfassungsreichweite Präsenzbereich	Ø 4 m
Erfassungsbereich	bis zu 50 m ²
Reichweitenanpassung	mechanisch durch beiliegende zuschneidbare Linsenmaske
Empf. Montagehöhe	3 m
Max. Montagehöhe	5 m
Lichtmessung	Mischlicht
Helligkeitswert	5 - 2000 lx
Frequenzbereich	2,4 GHz

KANÄLE (BELEUCHTUNG / HLK)

Anzahl HLK-Kanäle	1
-------------------	---

Werkseinstellungen

ALLGEMEIN

Lichtleistung Nachleuchten	30 %
Dauer Nachleuchten	5 min
Orientierungslicht EIN	-
Orientierungslicht helligkeitsabhängig	✓
Orientierungslicht Schaltschwelle	10 lx
Regeldifferenz (%)	0 %
Einschaltwert Lichtleistung	50 %
Einschaltwert Farbtemperatur	4000 K

Zubehör

Produktbezeichnung	Artikelnummer	Produktbeschreibung	GTIN
Abdeckung			
COMPACT COVER SET 8 BK	EP00007521	Abdeck-Set für COMPACT Serie, 8 m, bestehend aus Abdeckblende und Designring, schwarz	4015120007521
COMPACT COVER SET 8 SR	EP10425936	Abdeck-Set für COMPACT Serie, 8 m, bestehend aus Abdeckblende und Designring, Edelstahl-Optik, ähnlich RAL 9006	4015120425936
Aktor			
ACTUATOR 1x 8A DALI-2	EP10427398	DALI-2 ACTUATOR mit integriertem Relaiskontakt für DALI-2-Befehle gemäß IEC 62386-208 (DALI-Gerätetyp 7, DT7)	4015120427398
Decken-Präsenzmelder			
PD-C 360/8 BMS DALI-2 WINSTA Codel	EP10428487	DALI-2-zertifizierter Decken-Präsenzmelder als Eingabegerät für DALI-2-Beleuchtungsanlagen	4015120428487

Anzahl Lichtgruppen	16
Tastereingang Beleuchtung	4
Slave-Eingang	-
Modus	Vollautomatik, Halbautomatik, Manueller Betrieb, Helligkeitsautomatik, Treppenlichtautomatik
Konstantlichtregelung	✓
Integrierte Zeitschaltuhr	✓
Sensitivität parametrierbar	✓
DALI-2 Gerätetyp	Steuergerät nach -103, Eingabegerät nach -301 (Taster), Eingabegerät nach -302 (Schalter, Absolutwerte), Eingabegerät nach -303 (Präsenz- und Bewegungsmelder), Eingabegerät nach -304 (Lichtsensoren)
Kanal	C1-C16, HLK Beleuchtung
Funktion	Regeln, Steuern, Dimmen, Schalten
Schaltleistung	230 V/50 Hz 2300 W/10 A (cos phi = 1) 1150 VA/5 A (cos phi = 0,5) 600 W LED
Schaltkontakt	Schließer / potenzialfrei
Tastereingang	✓
Impulsfunktion	-

Szene Ein / Aus	-
Farbtemperatur Szene	4000 K
Lichtleistung Szene	100 %

KANÄLE (BELEUCHTUNG / HLK)

Kanal	C1 Beleuchtung
Betriebsmodus	Vollautomatik
Helligkeitssollwert / Schaltschwelle	500 lx
Nachlaufzeit	5 min

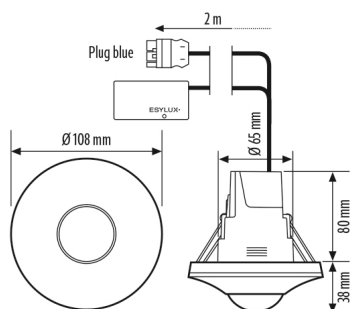
PD-C 360bt/8 APC30 HCL PS plus DALI-2 WINSTA Codel

Artikelnummer	GTIN
EP10428944	4015120428944

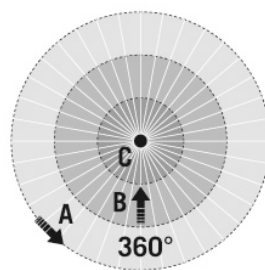
Zubehör

Produktbezeichnung	Artikelnummer	Produktbeschreibung	GTIN
PD-C 360/24 BMS DALI-2 WINSTA Codel	EP10428944	DALI-2-zertifizierter Decken-Präsenzmelder als Eingabegerät für DALI-2-Beleuchtungsanlagen	4015120428944
Schnittstellen und Gateways			
APC ETHERNET LINK	EP10427695	Ermöglicht Interaktion zwischen mehreren DALI-Linien und eine zentrale Übersteuerung. Bis zu 16 DALI-Linien können miteinander verknüpft werden.	4015120430060
Schutz			
BASKET GUARD ROUND LARGE	EM10425608	Schutzkorb für Präsenz- und Bewegungsmelder sowie Rauchmelder, Ø180 mm, Höhe 90 mm	4015120425608
Signalverstärker			
REPEATER PS DALI-2	EP10429996	Universeller DALI-2-Signalverstärker (Repeater) mit integrierter Bussspannungsversorgung (150 mA) zur Erweiterung der DALI-Leitungslänge.	4015120429996
REPEATER PS IEC 62386	EP10431371	Universeller Signalverstärker (Repeater) mit integrierter Bussspannungsversorgung (150 mA) zur Erweiterung der DALI-Leitungslänge.	4015120431371
Signalverstärker, Betriebsgerät			
EXPANDER FM PS DALI-2	EP10429927	DALI-2-Erweiterung (Expander) für die Steuerung zusätzlicher DALI-2-Betriebsgeräte über eine einzige DALI-Adresse	4015120429927
EXPANDER PS DALI-2	EP10429934	Universelle DALI-2-Erweiterung (Expander) für die Steuerung zusätzlicher DALI-2-Betriebsgeräte über eine einzige DALI-Adresse	4015120429934
Taster			
PUSH BUTTON x8 DALI-2 WH	EP10431630	8-fach-Taster für DALI-2	4015120431630
PUSH BUTTON x6 DALI-2 WH	EP10431623	6-fach-Taster für DALI-2	4015120431623
PUSH BUTTON x4 DALI-2 WH	EP10431616	4-fach-Taster für DALI-2	4015120431616
PUSH BUTTON x2 DALI-2 WH	EP10431609	2-fach-Taster für DALI-2	4015120431609

Maßzeichnung



Erfassungsbereiche



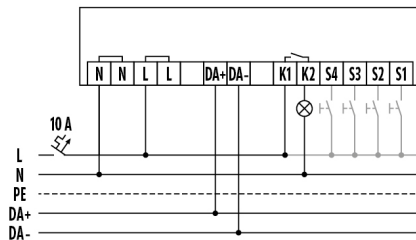
Erfassungsreichweite

■ Quer (A)	Ø 8 m
■ Frontal (B)	Ø 6 m
■ Präsenzbereich (C)	Ø 4 m

PD-C 360bt/8 APC30 HCL PS plus DALI-2 WINSTA Codel

Artikelnummer **GTIN**
 EP10428944 4015120428944

Schaltplan



Standardbetrieb mit optionaler Ansteuerung durch Schließaster.

Ausführliche Produktbeschreibung

- DALI-2-zertifizierter Decken-Präsenzmelder mit integrierter DALI-2-Steuereinheit und -Spannungsversorgung (250 mA)
- Raumübergreifende Lichtsteuerung von bis zu 16 Gruppen
- Leichtes Anpassen an individuelle und komplexe Raumsituationen
- Adaptive HCL-Lichtregelung für energieeffizientes Human Centric Lighting (SymbiLogic)
- 16A-Relais zum Schalten von HLK und ergänzender Beleuchtung
- 4 Tastereingänge (potenzialbehaftet)
- Vielfältige manuelle Übersteuerungsoptionen und bis zu 16 Szenen
- Automatisches Umschalten von Gruppen bei veränderter Raumnutzung
- Wochentag- und uhrzeitabhängige Steuerungsoptionen pro Gruppe
- Energiesparendes und zeitsteuerbares Abschalten von DALI-Betriebsgeräten (Power-Cut-Off)
- Schwarmfunktion für mehr Komfort am Arbeitsplatz
- Zentralfunktionen für bereichs- oder gebäudeweites Übersteuern
- Umfangreich konfigurierbarer Nachtbetrieb z. B. für Gesundheitseinrichtungen
- Manuell oder automatisch auslösbare Alarmfunktionen
- Schneller Start mit Werkseinstellungen im Broadcast-Betrieb
- Individuelle Gruppen sofort betriebsbereit mit Werkseinstellungen
- Einfaches Konfigurieren per ESY-App über bidirektionale Bluetooth-Schnittstelle
- Einfaches Dokumentieren und Verwalten konfigurierter Projekte per ESY-App (z. B. als PDF-Report)
- 2,0 m vorkonfigurierte WAGO WINSTA® Zu- und Ableitung