

## PD-FLAT 360/8 RW BMS DALI-2 WINSTA Codel

### Artikelnummer

EP10428869

### GTIN

4015120428869



### Technische Daten

#### ALLGEMEIN

Geräteklasse	Decken-Präsenzmelder
Lieferumfang	inklusive Linienmaske
Produktinweis	*UNDEFINED TEXT*
Benutzerschnittstelle	DALI-Bus
Fernbedienbar	-
Konformität	CE, EAC, RoHS, WEEE
Garantie	5 Jahre

#### BEFESTIGUNG

Montageort	Einbau
Montageort	Decke
Einbaumaß	Einbautiefe: 72 mm, Ø 68 mm
Anschlussart	Steckklemme
Steckverbinder	WAGO WINSTA® MIDI Kod. I
Anschließbarer Leiterquerschnitt	1,5 – 2,5 mm <sup>2</sup>

#### GEHÄUSE

Abmessungen	Höhe 78 mm, Ø 94 mm
Gewicht	409 g
Werkstoff	UV-stabilisiertes Polycarbonat
Schutzart	IP20
Zulässige Umgebungstemperatur	0 °C...+50 °C
Relative Luftfeuchte	5 – 93 %, nicht kondensierend
Farbe	weiß, ähnlich RAL 9010

### Produktbeschreibung

- Design-Präsenzmelder mit ausgezeichneter Erfassung, mind. 8m im Durchmesser
- Für die intelligente Lichtsteuerung in Beleuchtungsgruppen nach DALI-2-Standard (IEC 62386 Part -301, -302, -303, -304).
- Geeignet für den Einsatz in Kombination mit DALI-2 Steuergeräten nach DALI-2-Standard (IEC 62386 Part -103).
- Flache Optik mit Design-Abdeckungen in Kunststoff: rund, weiß (optional austauschbar quadratisch oder aus Glas)

#### ELEKTRISCHE AUSFÜHRUNG

Steuerungssystem	DALI-2
Schutzklasse	III
Nennspannung	9,5 – 22,5 V DC
Leerlaufstrom DALI	6 mA
Spitzenstrom DALI	12 mA
Standby-Verbrauch	< 0,2 W

#### SENSORIK

Erfassungswinkel	360°
Erfassungsbereich quer	Ø 8 m
Erfassungsbereich frontal	Ø 6 m
Erfassungsbereich Präsenzbereich	Ø 4 m
Erfassungsbereich	bis zu 50 m <sup>2</sup>
Empf. Montagehöhe	2,5 m
Max. Montagehöhe	5 m
Lichtmessung	Mischlicht
Helligkeitswert	3 – 1000 lx

#### KANÄLE (BELEUCHTUNG / HLK)

Tastereingang Beleuchtung	1
DALI-2 Gerätetyp	Eingabegerät nach -301 (Taster), Eingabegerät nach -302 (Schalter, Absolutwerte), Eingabegerät nach -303 (Präsenz- und Bewegungsmelder), Eingabegerät nach -304 (Lichtsensoren)
Einschaltzeit	600 ms
Kanal	C1
Funktion	Werte senden

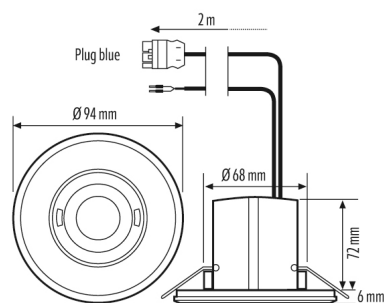
## PD-FLAT 360/8 RW BMS DALI-2 WINSTA Codel

Artikelnummer	GTIN
EP10428869	4015120428869

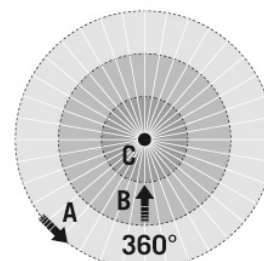
### Zubehör

Produktbezeichnung	Artikelnummer	Produktbeschreibung	GTIN
<b>Abdeckung</b>			
FLAT COVER ROUND WH	EP00007231	Abdeckung für Serie FLAT, rund, weiß	4015120007231
FLAT COVER SQUARE WH	EP00007248	Abdeckung für Serie FLAT, quadratisch, weiß	4015120007248
FLAT COVER LARGE ROUND WH	EP10428579	Abdeckung für Serie FLAT, Ø104 mm, rund, weiß	4015120428579
FLAT COVER GLASS SQUARE WH	EP00007262	Abdeckung für Serie FLAT, Glas, quadratisch, weiß	4015120007262
FLAT COVER ROUND BK	EP00007279	Abdeckung für Serie FLAT, rund, schwarz	4015120007279
FLAT COVER GLASS ROUND GY	EP00007323	Abdeckung für Serie FLAT, Glas, rund, grau	4015120007323
FLAT COVER GLASS SQUARE BK	EP00007309	Abdeckung für Serie FLAT, Glas, quadratisch, grau	4015120007309
FLAT LENS MASK	EP00007392	Ersatzteil Linse für PD-FLAT WH Produkte	4015120007392
<b>Schutz</b>			
BASKET GUARD ROUND SMALL	EM10425615	Schutzkorb für Präsenz- und Bewegungsmelder sowie Rauchmelder, Ø165 mm, Höhe 70 mm	4015120425615
BASKET GUARD ROUND LARGE	EM10425608	Schutzkorb für Präsenz- und Bewegungsmelder sowie Rauchmelder, Ø180 mm, Höhe 90 mm	4015120425608
<b>Signalverstärker</b>			
REPEATER PS DALI-2	EP10429996	Universeller DALI-2-Signalverstärker (Repeater) mit integrierter Bussspannungsversorgung (150 mA) zur Erweiterung der DALI-Leitungslänge.	4015120429996
REPEATER PS IEC 62386	EP10431371	Universeller Signalverstärker (Repeater) mit integrierter Bussspannungsversorgung (150 mA) zur Erweiterung der DALI-Leitungslänge.	4015120431371
<b>Taster</b>			
PUSH BUTTON x2 DALI-2 WH	EP10431609	2-fach-Taster für DALI-2	4015120431609
PUSH BUTTON x4 DALI-2 WH	EP10431616	4-fach-Taster für DALI-2	4015120431616
PUSH BUTTON x6 DALI-2 WH	EP10431623	6-fach-Taster für DALI-2	4015120431623
PUSH BUTTON x8 DALI-2 WH	EP10431630	8-fach-Taster für DALI-2	4015120431630

### Maßzeichnung



### Erfassungsbereiche



### Erfassungsreichweite

■ Quer (A)	Ø 8 m
■ Frontal (B)	Ø 6 m
■ Präsenzbereich (C)	Ø 4 m

## PD-FLAT 360/8 RW BMS DALI-2 WINSTA CodeI

### Artikelnummer

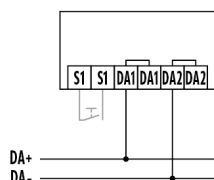
EP10428869

### GTIN

4015120428869

### Schaltplan

---



---

Standardbetrieb mit optionaler Ansteuerung durch Schließtaster.

### Ausführliche Produktbeschreibung

---

- Design-Präsenzmelder mit ausgezeichneter Erfassung, mind. 8m im Durchmesser
- Flache Optik mit Design-Abdeckungen in Kunststoff: rund, weiß -variabel austauschbar (alternativ: quadratisch, Glas, schwarz)
- Universelles Eingabegerät für den Einsatz im Zusammenspiel mit DALI-2-Steuerungen (z. B. Gebäudeautomationssystem mit DALI-2-Schnittstelle) oder DALI-2-Meldern im Raum.
- Integrierter PIR-Sensor für DALI-2-Befehle gemäß IEC 62386-303 sowie Lichtsensor für Befehle gemäß IEC 62386-304 Tastereingang zum Anschluss konventioneller 230V-Taster.
- Der Melder gibt Tast-/Schaltbefehle als DALI-2-Befehle gemäß IEC 62386-301 bzw. -302 aus.
- Unterputz und Deckeneinbau
- 2,0 m vorkonfektionierte WAGO WINSTA® Zu- und Ableitung