

socle de prise mural, interruptible, à verrouillage,
résistant aux produits chimiques - dimensions du boîtier
225x118

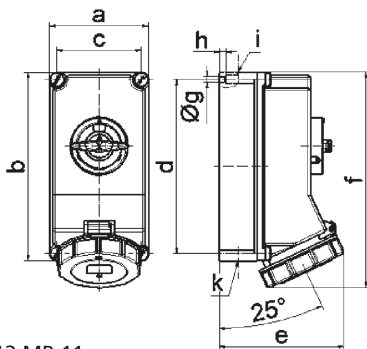


| Description de l'article | |
|--------------------------------------|---|
| Référence | 160184 |
| EAN | 4024941070652 |
| Groupe de produits | socle de prise mural TE interruptible, à verrouillage |
| Intensité | 32A |
| Nombre de pôles | 5p |
| Disposition des phases | 3P+N+PE |
| Emplacement du contact de protection | 6h |

| Description de l'article | |
|----------------------------------|---|
| Tension | 200/346 à 240/415V |
| Fréquence | 50 et 60Hz |
| Indice de protection | IP67 |
| Code couleur | rouge |
| Couleur de l'appareil | couv. rabatt. rouge RAL 3000, partie inf.boîtier beige clair, partie sup. beige clair, anneau baïonnette beige clair, vis boîtier beige clair, levier de commande beige clair |
| Connectique | technique de connexion à ressort sans vis avec bornes à ressort de traction avec contact Kontex |
| Section maximale des conducteurs | 10,0 mm ² |
| Entrée de câble | 2xM25 en haut, 2xM25 en bas |
| Hauteur de l'appareil en mm | 260mm |
| Largeur de l'appareil en mm | 118mm |
| Profondeur de l'appareil en mm | 150mm |
| Dimensions du boîtier | 225x118 mm (HxL) |
| Matériau du boîtier | Polycarbonate - Polyéthylène téréphtalate beige clair |
| Contacts | les contacts sont en laiton nickelé, le porte-contacts est en polyamide |

| Autres caractéristiques techniques | |
|------------------------------------|---|
| | L'entrée de câble est ouverte une fois en haut et fermée une fois en haut et deux fois en bas |
| | Verrouillable en position 0 pour jusqu'à 3 cadenas d'épaisseur de l'étrier jusqu'à 7mm |

| Données logistiques | |
|---------------------|----------------|
| Poids unitaire | 1.34 Kg / null |
| Type d'emballage | null |
| Contenu | 1 ST |
| EAN | 4024941070652 |
| Longueur | 275 mm |
| Largeur | 175 mm |
| Hauteur | 137 mm |
| Poids | 1,465 kg |
| Volume | 5737,5 ccm |



| Ampere Polzahl | 16 4 | 16 5 | 32 3 | 32 4 | 32 5 |
|----------------|---------|---------|---------|---------|---------|
| a | 118,0 | 118,0 | 118,0 | 118,0 | 118,0 |
| b | 225,0 | 225,0 | 225,0 | 225,0 | 225,0 |
| c | 101,0 | 101,0 | 101,0 | 101,0 | 101,0 |
| d | 208,0 | 208,0 | 208,0 | 208,0 | 208,0 |
| e | 127,0 | 134,0 | 143,0 | 143,0 | 149,0 |
| f | 245,0 | 245,0 | 255,0 | 255,0 | 255,0 |
| g ø | 6,5 | 6,5 | 6,5 | 6,5 | 6,5 |
| h | 8,0 | 8,0 | 8,0 | 8,0 | 8,0 |
| i | 2 x M25 | 2 x M25 | 2 x M25 | 2 x M25 | 2 x M25 |
| k | 2 x M25 | 2 x M25 | 2 x M25 | 2 x M25 | 2 x M25 |
| | | | | | |
| | | | | | |