

Technisches Datenblatt

Sockelleistenkanal SL 2050

Artikelnummer: 6132193



Sockelleistenkanal SL zur verdeckten Leitungsführung im Innenbereich. Die Farbe der Kanalunterteile kann fertigungsbedingt variieren. Mit aufrastbarem Oberteil und Unterteil mit Bodenlochung zur direkten Wandmontage. Richtungsänderungen mit den Formteilen ausführen und Kanalenden mit den Endstücken verschließen. Geräteträger zur Montage von Strom- und Datentechnik. Geprüft nach DIN EN 50085-1 und DIN EN 50085-2-1. Unter- und Oberteil als Set verpackt im Karton. Die Kanalkupplungen müssen separat bestellt werden.



PVC Polyvinylchlorid

Stammdaten

Artikelnummer	6132193
Typ	SL 2050 rws
Bezeichnung 1	Sockelleistenkanal
Bezeichnung 2	SL Set 20x50 9010
Hersteller	OBO
Farbe	reinweiß; RAL 9010
Werkstoff	Polyvinylchlorid
Kleinste VK-Einheit	2
Mengeneinheit	Meter
Gewicht	35,1 kg
Gewichtseinheit	kg/100 m
CO2 Fußabdruck (GWP) Cradle-to-Gate	0,7415 kg CO2e / 1 Meter

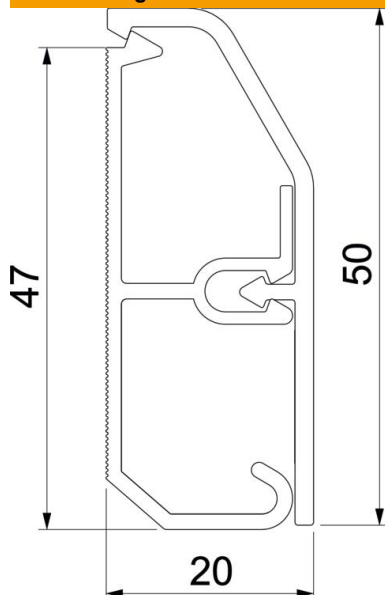
Technisches Datenblatt

Sockelleistenkanal SL 2050

Artikelnummer: 6132193



Abmessungen



Länge	2.000 mm
Breite	50 mm
Höhe	20 mm

Technische Daten

Anzahl der festen Trennwände	1
Dekor	ohne
Dichtlippe Oberteil	ohne
Halogenfrei	nein
Mit Teppichleiste	nein
Montagelochung im Boden	ja
Nutzquerschnitt	580 mm ²
Schutzart	IP40
Schutzfolie	nein
Schutzgrad IK-Code	IK06
Temperatureinsatzbereich max.	60 °C
Temperatureinsatzbereich min.	-5 °C