



EAN:	4013288196453	Abmessung:	122x83x43 mm
Teilenr:	05078637001	Gewicht:	240 g
Artikel-Nr:	7772 C	Ursprungsland:	TW
		Zolltarifnr.:	82079099

- Für Drehmomentschlüssel der Serie Click-Torque X mit 9x12 mm Aufnahme
- Für 1/2"-Vierkant-Steckschlüsseleinsätze sowie 1/2"-Verbindungsteile mit Vierkantantrieb
- Feinverzahnung mit 72 Zähnen
- Einfaches Umschalten durch Drehknopf
- Nussverriegelung durch Druckknopf

Einsteckknarre, umschaltbar, für 1/2"-Vierkant-Steckschlüsseleinsätze sowie 1/2"-Verbindungsteile mit Vierkantantrieb; für Drehmomentschlüssel der Serie Click-Torque X mit 9x12 mm Aufnahme.

Weblink
<https://www.wera.de/de/05078637001>

Wera - 7772 C
05078637001 - 4013288196453

Wera Werkzeuge GmbH
Korzter Straße 21-25
D-42349 Wuppertal
Tel: +49 (0)2 02 / 40 45-0
E-Mail: info@wera.de

Einsteckwerkzeuge Knarren

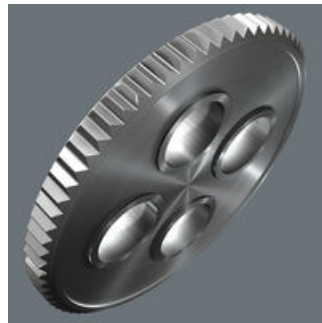
Antrieb 9x12 mm



9x12 mm

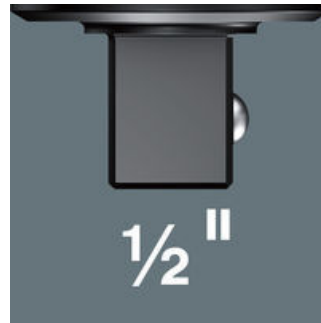
Für Drehmomentschlüssel der Serie Click-Torque X mit 9x12 mm Aufnahme.

Kleiner Rückholwinkel



Feinverzahnung mit 72 Zähnen für einen Rückholwinkel von nur 5°

1/2"-Außenvierkant



1/2"

Für 1/2"-Vierkant-Steckschlüsseinsätze sowie 1/2"-Verbindungssteile mit Vierkantantrieb.

Einfaches Umschalten



Einfaches Umschalten durch Drehknopf.

Sichere Nussverriegelung



Sichere Nussverriegelung über Druckknopf

Chrom-Vanadium



Durch die Ausführung in Chrom-Vanadium Stahl sind die Einsteckwerkzeuge für hohe Belastungen geeignet.

Weitere Varianten dieser Produktfamilie:



mm



inch



mm



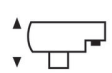
mm



mm



mm



mm

05078637001	9x12	1/2"	20,0	58,0	41,0	42,0	23,0
-------------	------	------	------	------	------	------	------

Weblink

<https://www.wera.de/de/05078637001>

Wera - 7772 C

05078637001 - 4013288196453

Wera Werkzeuge GmbH

Korzter Straße 21-25

D-42349 Wuppertal

Tel: +49 (0)2 02 / 40 45-0

E-Mail: info@wera.de