

Drehmomentschlüssel Safe-Torque



|                    |                       |                       |               |
|--------------------|-----------------------|-----------------------|---------------|
| <b>EAN:</b>        | 4013288223043         | <b>Abmessung:</b>     | 275x100x65 mm |
| <b>Teilenr:</b>    | 05075832001           | <b>Gewicht:</b>       | 1070 g        |
| <b>Artikel-Nr:</b> | Safe-Torque A 2 Set 1 | <b>Ursprungsland:</b> | CZ            |
|                    |                       | <b>Zolltarifnr.:</b>  | 82041100      |

- Überrutschender Auslösemechanismus - der eingestellte Drehmomentwert kann daher niemals überzogen werden
- Torque Lock Funktion: Die Drehmomentfunktion kann ausgeschaltet werden - Werkzeug daher auch als Standard-Knarre mit hohen Lösemomenten und bei definierten Drehwinkel-Anwendungen nutzbar
- Für kontrollierten Rechts- und Linksanzug - Anziehen und Lösen mit und ohne Drehmoment
- Einfache Einstellung und Sicherung des gewünschten Drehmomentwertes mit hör- und fühlbarem Einrasten bei Erreichen der Skalenwerte
- Nach Ziel-Drehmomenterreicherung nur 30° Auslösewinkel
- Dank der Feinverzahnung mit 72 Zähnen wird ein niedriger Rückholwinkel von 5° ermöglicht
- 1/4"-Sechskant-Antrieb zur Nutzung von 1/4"-Bits
- Mit Wera Adapter 870/1 ist auch der Einsatz von 1/4" Nüssen möglich

23-teilig; in oberflächenschonender, kompakter textiler Box mit hoher Robustheit. Geringes Volumen und Gewicht für vereinfachte Mobilität.

1 Safe-Torque A 2 Drehmomentschlüssel mit 1/4"-Sechskantantrieb, Messbereich 2-12 Nm; für kontrollierten Rechts- und Linksanzug; Anziehen und Lösen mit und ohne Drehmoment, ausschaltbare Drehmomentfunktion (Torque Lock Funktion); 72 Zähne; niedriger Rückholwinkel von 5°; einfache Einstellung und Sicherung des gewünschten Drehmomentwertes, mit hör- und fühlbarem Einrasten bei Erreichen der Skalenwerte, überrutschender Auslösemechanismus bei Erreichen des eingestellten Drehmomentwerts; ergonomischer 2-Komponenten Griff; 9 Zyklop-Nüsse, 12 Bits (1/4", 50 mmlang), 1 Verbindungsteil für Steckschlüsseleinsätze (1/4"-Außensechskant auf 1/4"-Außenvierkant).



**Weblink**  
<https://www.wera.de/de/05075832001>

Wera - Safe-Torque A 2 Set 1  
 05075832001 - 4013288223043

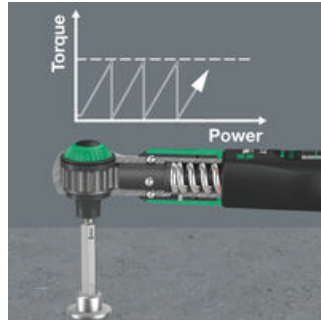
Wera Werkzeuge GmbH  
 Korzter Straße 21-25  
 D-42349 Wuppertal  
 Tel: +49 (0)2 02 / 40 45-0  
 E-Mail: info@wera.de

Drehmomentschlüssel Safe-Torque

**Überschneidmechanik verhindert Aufbringen zu hoher Drehmomente**



Safe-Torque



Der Drehmomentschlüssel Safe-Torque A 2 ist mit einer Überschnellmechanik ausgestattet. Nach Erreichen des eingestellten Drehmomentwertes kann das Werkzeug nicht überzogen werden, so dass das Aufbringen eines zu hohen Drehmomentes ausgeschlossen ist.

**Torque Lock Funktion**



Die Drehmomentfunktion kann ausgeschaltet werden. Der Drehmomentschlüssel Safe-Torque kann dann auch als Standard-Knarre mit hohen Lösemomenten und bei definierten Drehwinkel-Anwendungen eingesetzt werden.

**Für Rechts- und Linksanzug**



Der Drehmomentschlüssel Safe-Torque ist für Rechts- und Linksanzug mit eingestelltem Drehmoment geeignet. Bei ausgeschalteter Torque Lock Funktion erfolgt das Anziehen und Lösen ohne Drehmoment.

**Einfache Einstellung des Drehmomentwertes**



Einfache Einstellung und Sicherung des gewünschten Drehmomentwertes mit hör- und fühlbarem Einrasten bei Erreichen der Skalenwerte.

**Niedriger Rückschwenkwinkel**



Der mit 72 Zähnen feinverzahnte Drehmomentschlüssel Safe-Torque hat einen niedrigen Rückschwenkwinkel von nur 5°. Der kleine Hub ermöglicht schnelles und präzises Arbeiten in allen Einbaulagen.

**Für 1/4" Bits**



Der Safe-Torque Drehmomentschlüssel A 2 hat eine 1/4" Bitaufnahme mit starkem Dauermagneten und ist für Bits mit 1/4"-Außensechskantantrieb nach DIN ISO 1173-C 6,3 und E 6,3 und Wera Anschluss-Reihen 1 und 4 geeignet.

**Adapter für 1/4" Steckschlüsseinsätze**




Mit dem Verbindungsteil 870/1 (1/4"-Außensechskant auf 1/4"-Außenvierkant) kann der Safe-Torque A 2 auch mit 1/4" Steckschlüsseinsätzen eingesetzt werden.

Drehmomentschlüssel Safe-Torque


Satz-Inhalt:

Safe-Torque A 2 Drehmomentschlüssel mit 1/4"-Sechskantantrieb, 2-12 Nm, 2-12 Nm

 05075801001 1x 2-12 Nm




8790 HMA Zyklop-Steckschlüsseinsatz mit 1/4"-Antrieb, 5,5 x 23 mm

 05003504001 1x 5,5 x 23 mm  
 05003505001 1x 6 x 23 mm  
 05003506001 1x 7 x 23 mm  
 05003507001 1x 8 x 23 mm  
 05003508001 1x 9 x 23 mm  
 05003509001 1x 10 x 23 mm  
 05003510001 1x 11 x 23 mm  
 05003511001 1x 12 x 23 mm  
 05003512001 1x 13 x 23 mm



870/1 Werkzeugschaft (Verbindungsteil), 1/4" x 25 mm

 0513600001<sup>1)</sup> 1x 1/4" x 25 mm

1) Mit Kugel; für handbetätigte Steckschlüsseinsätze




851/4 Z Bits, PH 2 x 50 mm

 1x PH 2 x 50 mm




867/4 Z TORX® Bits, TX 10 x 50 mm

 05060132001 1x TX 10 x 50 mm  
 05060133001 1x TX 15 x 50 mm  
 05060134001 1x TX 20 x 50 mm  
 05060135001 1x TX 25 x 50 mm  
 05060136001 1x TX 27 x 50 mm  
 05060137001 1x TX 30 x 50 mm



840/4 Z Bits, 2,5 x 50 mm

 05059604001 1x 2,5 x 50 mm  
 05059605001 1x 3 x 50 mm  
 05059610001 1x 4 x 50 mm  
 05059615001 1x 5 x 50 mm  
 05059620001<sup>1)</sup> 1x 6 x 50 mm



1) Durchgehender Sechskant

Klettstreifen 240, 240 x 50 mm

1x 240 x 50 mm



Weblink

<https://www.wera.de/de/05075832001>

Wera - Safe-Torque A 2 Set 1  
 05075832001 - 4013288223043

Wera Werkzeuge GmbH  
 Korzter Straße 21-25  
 D-42349 Wuppertal  
 Tel: +49 (0)2 02 / 40 45-0  
 E-Mail: info@wera.de