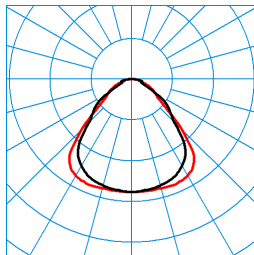


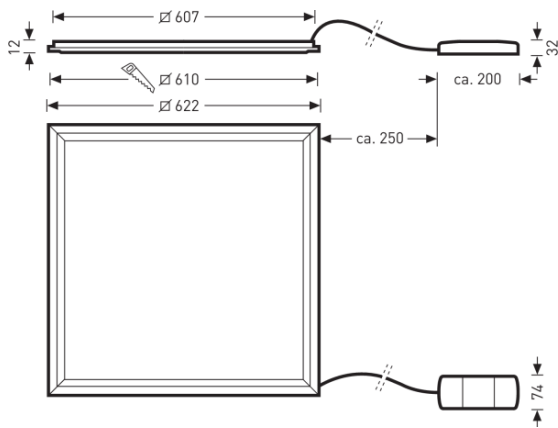
# Valineo G2 M84 OTA19 4000-840 ET

TOC: 7207240



**TX068913**  
 UGR I = 19,0  
 UGR q = 18,7  
 DIN 5040: A40  
 UTE: 1,00 D

■ C0 - C180  
 ■ C90 - C270



## Ausschreibungstext

LED-Einbauleuchte mit mikroprismatischer Abdeckung. Einlegeleuchte für Decken mit sichtbaren Tragschienen. Systemmaß 625 x 625 (M84). In Kombination mit einem separat zu bestellenden Zubehör ist die Leuchte auch für die Verwendung in gesägten Decken geeignet. Die Montage in gesägte Öffnungen mittels Montagezubehör erfordert eine Decken-Materialstärke von 25 mm - 40 mm. Deckenausschnitt 610 mm x 610 mm, Einbautiefe  $\geq$  160 mm. Microprismatische Abdeckscheibe aus PMMA. Mit tief-breit strahlender Lichtstärkeverteilung. Blendungsbewertung nach UGR-Einstufung (EN 12464-1)  $<$  19. Bildschirmgerecht gemäß EN 12464-1 durch begrenzte Leuchtdichten  $L = 3000 \text{ cd/m}^2$  für Ausstrahlungswinkel oberhalb  $65^\circ$  rundum. Harmonische Lichtwirkung durch gleichmäßig ausgeleuchteten Lichtaustritt. Bemessungslichtstrom 4000 lm, Bemessungsleistung 36,00 W, Leuchten-Lichtausbeute 111 lm/W. Lichtfarbe neutralweiß, ähnlichste Farbtemperatur (CCT) 4000 K, Farbortoleranz (initial MacAdam) = 4 SDCM entspricht einer ausreichenden Farbgleichheit der LED in der Anwendung, allgemeiner Farbwiedergabeindex (CRI)  $R_a > 80$ . Mittlere Bemessungslebensdauer  $L80(t_q 25^\circ\text{C}) = 50.000 \text{ h}$ . Leuchtenkörper aus Aluminium, weiß pulverbeschichtet. Maße (L x B): 621 mm x 621 mm, Leuchtenhöhe 50 mm. Schutzart raumseitig IP40. Zulässige Umgebungstemperatur ( $t_a$ ):  $-20^\circ\text{C} - +25^\circ\text{C}$ . Schutzklasse (EN 61140): I, Schutzart raumseitig IP40, Stoßfestigkeitsgrad nach IEC 62262: IK02/0,2 J, Prüftemperatur Glühdrahttest gemäß IEC 60695-2-11:  $650^\circ\text{C}$ . Output Ripple des Betriebsgerätes  $\leq 4\%$  zur effektiven Ansteuerung des LED-Systems und flickerfreiem Licht. Die Verbindung der Leuchte mit dem Betriebsgerät bei eingeschalteter Betriebsspannung ist störungsfrei möglich. Die Leuchte ist für den Betrieb an einem 230V Gleichspannungsnetz (DC) geeignet. Das Produkt erfüllt die grundlegenden Anforderungen der anwendbaren EU-Richtlinien und des Produktsicherheitsgesetzes und trägt die CE-Kennzeichnung. Gewicht 4,3 kg.

## Produktmerkmale und Kenndaten

<b>Anwendungsbereich</b>	Büros Banken Foyers Verkaufsräume Schalterhallen Ausstellungsräume Unterrichtsräume
<b>Leuchtentyp</b>	LED-Einbauleuchte mit mikroprismatischer Abdeckung.
<b>Montageart</b>	Einbau
<b>Leuchtenoptik</b>	Microprismatische Abdeckscheibe aus PMMA.
<b>Anschlussleistung</b>	36 W
<b>Farbtemperatur</b>	4.000 K
<b>Bemessungslichtstrom</b>	4.000 lm
<b>Lichtausbeute</b>	111 lm/W
<b>CEN Flux Code</b>	60 87 97 100 100 0 0 0 0
<b>LED-Lebensdauer</b>	L80 (25 °C) = 50.000 h
<b>Farbwiedergabeindex</b>	80
<b>Photobiologische Klasse</b>	Gruppe 0 - kein Risiko
<b>Leuchtenfarbe</b>	RAL9016 Verkehrsweiß
<b>Leuchtenkörper</b>	Leuchtenkörper aus Aluminium, weiß pulverbeschichtet.
<b>Anschlussart</b>	Klemme
<b>Bemessungsfrequenz</b>	50/60 Hz
<b>Bemessungsspannung</b>	220 - 240 V
<b>Schutzart</b>	IP20
<b>Schutzart Raumseitig</b>	IP40
<b>Schutzklasse</b>	II
<b>Schlagfestigkeit IK</b>	IK02
<b>Glühdrahtbeständigkeit</b>	650 °C
<b>Umgebungstemperatur</b>	25 °C
<b>Länge-Netto</b>	621 mm
<b>Breite-Netto</b>	621 mm
<b>Höhe-Netto</b>	50 mm
<b>Einbaulänge</b>	610 mm
<b>Einbaubreite</b>	610 mm
<b>Einbauhöhe</b>	160 mm
<b>Gewicht</b>	4,3 kg

## Lieferbares Zubehör

Material	Bezeichnung
6360800	ArimoS CDP ZBB/1