



**Art.-Nr: WXD019ML**

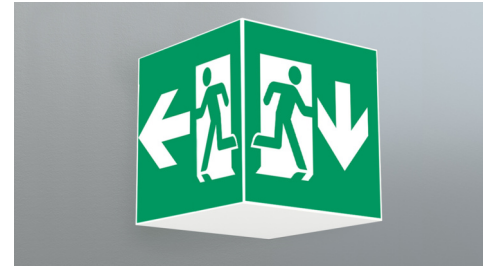
**Rettungszeichenleuchte zentrale Stromversorgungssysteme  
Deckenaufbau, Zentrale Stromversorgung (ML), CPS, 90 m,  
IP20, Metall, weiß**

Quadratische Rettungszeichen-Würfelleuchte zur Kennzeichnung der Flucht- und Rettungswege. Sie kann direkt an die Decke montiert oder mit entsprechendem Zubehör abgehängt werden.

Durch die Würfelform ist diese Kunststoffleuchte von vier Seiten gut erkennbar. Ideal für Anwendungen bei Wegkreuzungen, wie z.B. in Kaufhäusern mit Regalgängen.

Steuerung und Überwachung über zentrales Stromversorgungssystem.

Planungssicherheit wird durch logisch vorgegebene aufgedruckte Piktogramme geboten. Die aufgebrachten Piktogramme entsprechend DIN ISO 7010 (Pfeil rechts, links und unten).



Mehr Informationen

[www.rp-group.com/de/item/WXD019ML](http://www.rp-group.com/de/item/WXD019ML)



## TECHNISCHE DATEN

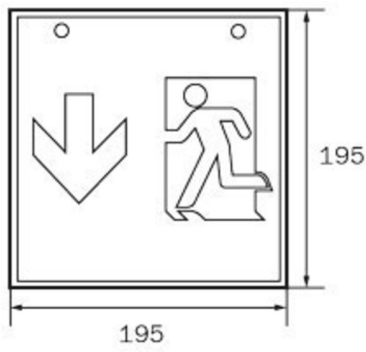
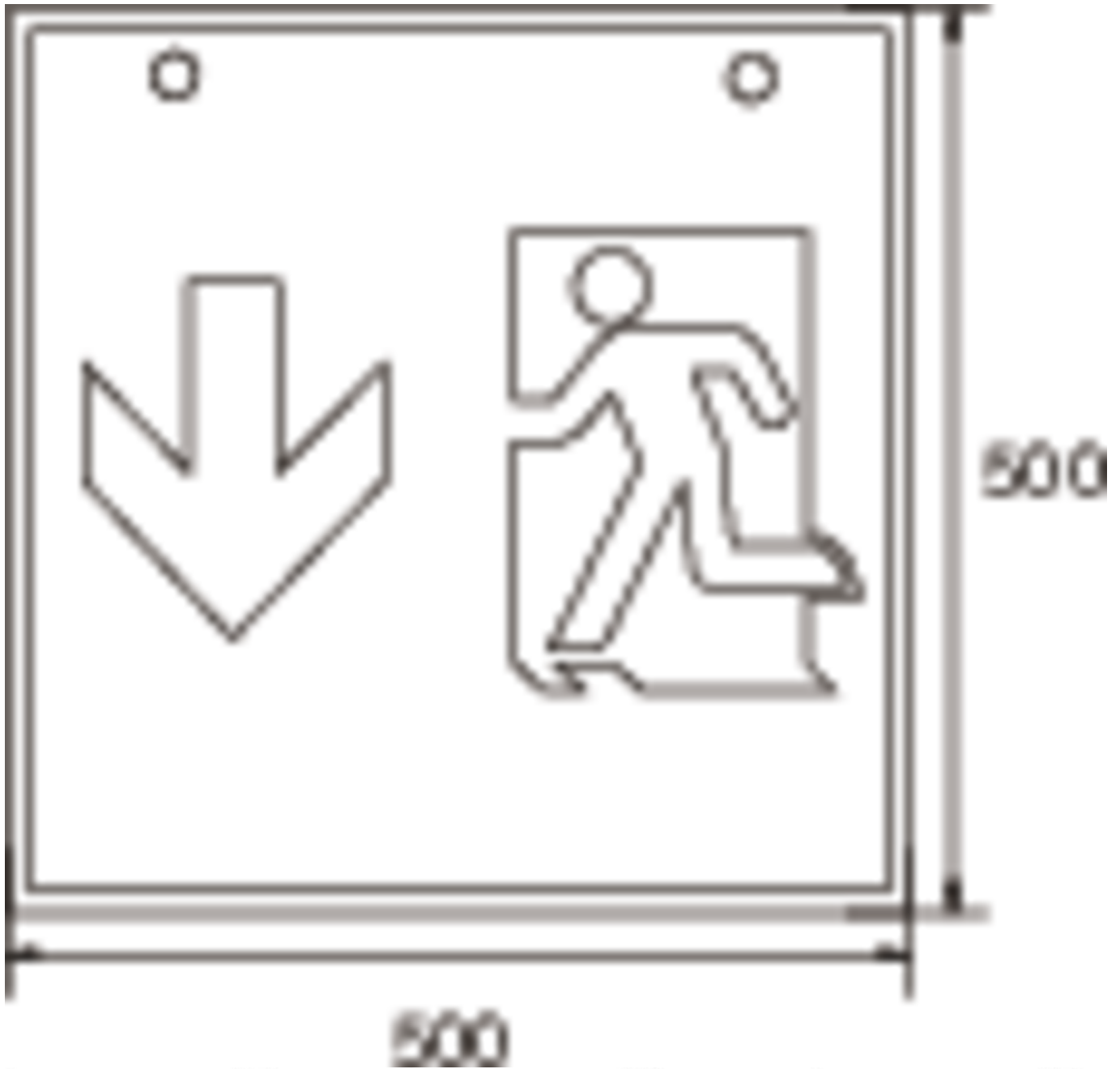
Leuchtentyp	Rettungszeichenleuchte
Montageart	Deckenaufbau
Erkennungsweite	90 m
Piktogramm	Set
Leuchtmittel	LED
Gehäusematerial	Metall
Gehäusefarbe	weiß
Schutzart (IP)	IP20
Schlagfestigkeit (IK)	≥ 3
Zertifizierung	WEEE, CE
Schutzklasse	1
Versorgung	zentrale Stromversorgungssysteme
Überwachung	Central power supply (ML)
Überbrückungszeit	CPS
Batterie	/
Betriebsart	Einzelleuchtenschaltung
Eingangsspannung AC	230 V



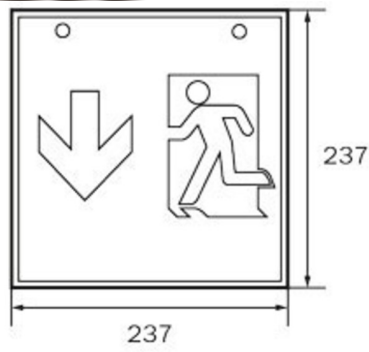
Eingangsfrequenz	50 / 60 Hz
Eingangsspannung DC	216 V
Leistung max.	5,4 W
Leistung DS	5,4 W
Leistung BS	1,1 W
Umgebungstemperatur DS	-20 °C - 40 °C
Umgebungstemperatur BS	-20 °C - 40 °C
Tiefe	500 mm
Breite	500 mm
Höhe	500 mm
Gewicht	6.49
Gewicht inkl. Verpackung	6.63
Anschlussquerschnitt	2.5 mm <sup>2</sup>
Schalteingang	Ja
Notlichtblockierung	Nein
Batterieanschluss	Nein
Dimmfunktion	Ja
Lichtstrom Netz	470 lm
Lichtstrom Not	470 lm
Zolltarifnummer	94056120
EAN	4260123684228



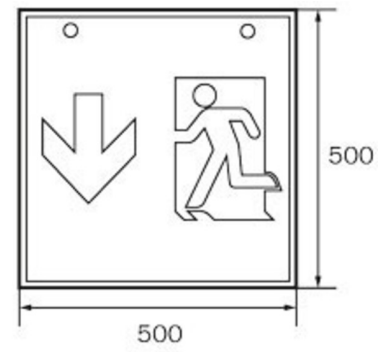
TECHNISCHE ZEICHNUNG



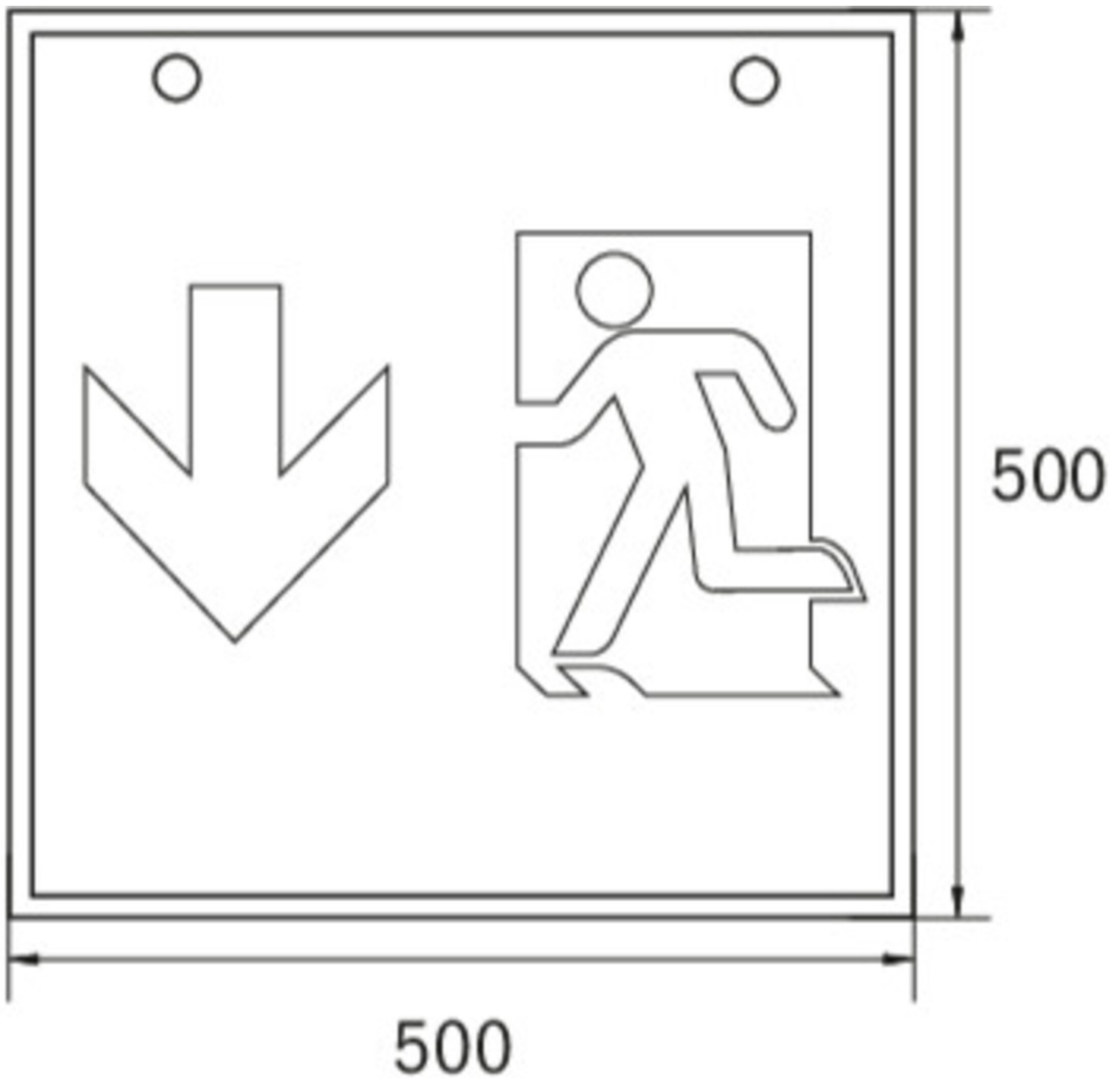
WG



WK



WX



## ZUBEHÖRLISTE

WKO -  
1PV-EB - Pendel

Stand: 17.10.2024 - Technische Änderungen und Irrtümer vorbehalten.