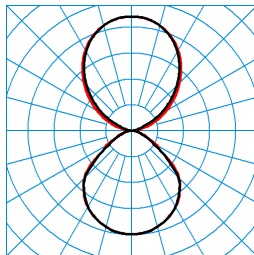


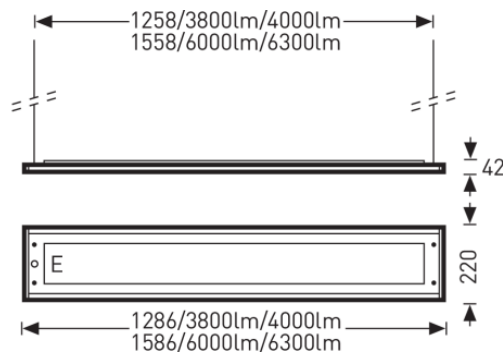
# Luceo H CDP LED4000-840 ET 03

TOC: 6302040



**TX040044**  
 UGR I = 15.2  
 UGR q = 14.7  
 DIN 5040: C43  
 UTE: 0,48 D + 0,52 T

■ C0 - C180  
 ■ C90 - C270



## Ausschreibungstext

Hängeleuchte in Einzelausführung. Mit direkt-indirekt strahlender Lichtstärkeverteilung. Abdeckscheibe Mikroprismatik CDP für die Lichtverteilung des Direktanteils. Bildschirmgerecht gemäß EN 12464-1 durch begrenzte Leuchtdichten  $L \leq 3000 \text{ cd/m}^2$  für Ausstrahlungswinkel oberhalb  $65^\circ$  rundum für Bildschirmgerechtheit mit positiver Polarität und Eigenleuchtdichte größer  $200 \text{ cd/m}^2$ . Leuchtenlichtstrom 4000 lm, Anschlussleistung 30 W, Lichtausbeute der Leuchte 133 lm/W. Lichtfarbe neutralweiß, Farbtemperatur 4000 K, Farbwiedergabeindex  $R_a > 80$ . Lebensdauer  $L_{80} (t_a 25^\circ\text{C}) = 50.000 \text{ h}$ . Leuchtenkörper aus Stahlblech, lösungsmittelfrei pulverlackiert. Farbe silbergrau. Mit rundum laufendem, ungeschnittenem unterseitigem Rand. Maße (L x B): 1286 mm x 220 mm. Sichtbare Bauhöhe 24 mm. Zulässige Umgebungstemperatur (ta):  $-20^\circ\text{C} - +25^\circ\text{C}$ . Schutzklasse (EN 61140): I, Schutzart (DIN EN 60529): IP20, Stoßfestigkeitsgrad nach IEC 62262: IK02/0,2 J, Prüftemperatur Glühdrahttest gemäß IEC 60695-2-11:  $650^\circ\text{C}$ . Leuchte einschließlich transparenter Anschluss-Leitung für Abhängelängen von 1000 mm. Mit 2 elektronischen Betriebsgeräten, schaltbar. Die Leuchte erfüllt die grundlegenden Anforderungen der anwendbaren EU-Richtlinien und des Produktsicherheitsgesetzes und trägt die CE-Kennzeichnung. Zusätzlich ist die Leuchte durch eine unabhängige Prüfstelle ENEC-zertifiziert.

## Lieferbares Zubehör

Material	Bezeichnung
4603500	ZS/1000 4-punkt Seilaufl vp
4603600	ZS/2000 4-punkt Seilaufl vp
4603700	ZST/1000 Seilaufl Triangel vp
4603800	ZST/2000 Seilaufl Triangel vp
4601700	ZAA/01 Ans-Dose rund vp
4601800	ZAA/03 Ans-Dose rund vp
4691800	ZAE/03 515
6304500	Luceo LED ZDV 315
6304400	Luceo LED ZDV 515

## Produktmerkmale und Kenndaten

<b>Anwendungsbereich</b>	repräsentative Bürobeleuchtung Verkaufsräume Ausstellungsräume Banken Schalterhallen
<b>Leuchtentyp</b>	Hängeleuchte in Einzelausführung.
<b>Montageart</b>	Abhängen
<b>Leuchtenoptik</b>	Mit direkt-indirekt strahlender Lichtstärkeverteilung.
<b>Anschlussleistung</b>	30 W
<b>Farbtemperatur</b>	4.000 K
<b>Bemessungslichtstrom</b>	4.000
<b>Betriebswirkungsgrad</b>	1
<b>Lichtausbeute</b>	133,3 lm/W
<b>Farbwiedergabeindex</b>	80
<b>Leuchtenfarbe</b>	RAL9006 Weißaluminium
<b>Leuchtenkörper</b>	Leuchtenkörper aus Stahlblech, lösungsmittelfrei pulverlackiert.
<b>Elektrische Ausführung</b>	elektronisches Betriebsgerät, schaltbar
<b>Anschlussart</b>	Klemme
<b>Notlicht</b>	ohne Notlicht
<b>Touch-Dim-fähig</b>	Nein
<b>Schutzart</b>	IP20
<b>Schutzklasse</b>	I
<b>Glühdrahtbeständigkeit</b>	$650^\circ\text{C}$
<b>Schlagfestigkeit IK</b>	IK02
<b>Länge-Netto</b>	1.286 mm
<b>Breite-Netto</b>	220 mm
<b>Höhe-Netto</b>	24 mm
<b>Gewicht</b>	5,9 kg