

# DATENBLATT

FO Datendose UP, 2 LC-D Kupplungen OS2 mit Shutter, integrierter Spleißhalter



## Beschreibung

Glasfaserunterputz-Datendose zur Aufnahme von 2 SC-Simplex Kupplungen oder 2 LC-Duplex Kupplungen. Die Datendose wird bestückt mit Kupplungen in den Klassen OM3, OM4 oder OS2 inklusive Shutter geliefert. **Der Clou an dieser Unterputz-Datendose ist, dass sie nicht nur eine Aufnahme für Faserüberlängen integriert hat, sondern darüber hinaus eine Aufnahme für Spleißschutz (4x Crimp oder 4x Schrumpf) besitzt.** Der Halter kann je nach Anwendung auch demontiert werden, so dass er beim Verbau von vorkonfektionierten Leitungen nicht im Weg ist.

## Leistungsmerkmale:

Waagerechte und senkrechte Montage im Kabelkanal oder Unterputz  
Aufnahme von Faserüberlängen  
Integrierter Spleißschutz für 4 Spleiße

Dieses Datenblatt wurde maschinell am 24-02-2025 erzeugt. Technische Änderungen vorbehalten.



# DATENBLATT

## FO Datendose UP, 2 LC-D Kupplungen OS2 mit Shutter, integrierter Spleißhalter

Abdeckung 80mm x 80mm

Tiefe der Datendose von 40mm für den Einbau in Unterputz-Dosen oder Hohlwand-Dosen

Allgemeine Daten	
Auslassrichtung	nach unten
Anzahl der Buchsen/Kupplungen	2
Mit Textfeld	Ja
Geeignet für Kupplung	SC Simplex/LC Duplex
Aufputzmontage	Nein
Mit Buchse/Kupplung	Ja
Befestigungsart	Schraube
Wickelvorrat	Ja
Bestückt mit Kupplung	LC Duplex

General data	
Unterputz	Ja
Zentralplatte gemäß	DIN 49075
Werkstoff Adapterplatten	ABS Kunststoff
Zentralplatte	Ja
Staubschutz	Shutter
Abdeckrahmen	Ja
Kategorie	Singlemode
Kanaleinbau	Ja
Kabelzugentlastung	Ja
Werkstoff Tragring	Zinkdruckguss
Farbe der Kupplung	blau
Max. Bestückung (Adapter)	2
Werkstoff Zentralplatte	ABS Kunststoff

Mechanische Eigenschaften	
Spleißaufnahme	Crimp/ Schrumpf

Dimensions	
Abmessungen	80 x 80 x 40 mm

Dieses Datenblatt wurde maschinell am 24-02-2025 erzeugt. Technische Änderungen vorbehalten.



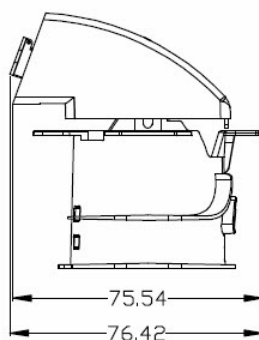
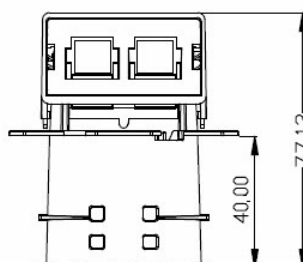
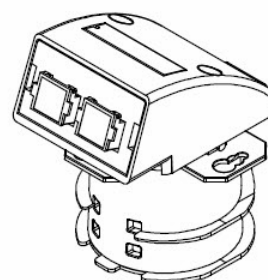
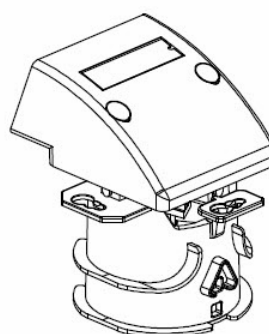
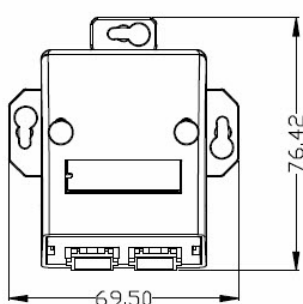
# DATENBLATT

## FO Datendose UP, 2 LC-D Kupplungen OS2 mit Shutter, integrierter Spleißhalter

### Verfügbare Varianten

ArtNr.	Bezeichnung	Farbe RAL-Nummer	
FTTH-OUTLET-LC-OS2	FO Datendose UP, 2 LC-D Kupplungen OS2 mit Shutter, integrierter Spleißhalter	weiß	9010

### Zeichnungen



Dieses Datenblatt wurde maschinell am 24-02-2025 erzeugt. Technische Änderungen vorbehalten.

