

QUADRO-SET CELINE-2 600 DDP TR 840 IR ELC

Artikelnummer **GTIN**
EQ10132445 4015120132445



Technische Daten

| ALLGEMEIN | |
|-----------------------|--|
| Geräteklasse | Lichtsystem |
| Lieferumfang | 4x ELC-Leuchten, Kabel mit RJ45 Steckern, Ferrite, ELC-Steuerung, ELC-Präsenzmelder mit Anschlußkabel RJ10 |
| Benutzerschnittstelle | IR-Fernbedienung |
| Fernbedienbar | ✓ |
| Konformität | CE, EAC, RoHS, WEEE |
| Garantie | 5 Jahre |

| BEFESTIGUNG | |
|-------------|--|
| Montageart | Einlegen |
| Montageort | Decke |
| Einbaumaß | Einbaulänge: 600 mm x Einbaubreite: 600 mm x Einbautiefe: 140 mm |

| GEHÄUSE | |
|-------------------------------------|---|
| Abmessungen | Länge 596 mm x Breite 596 mm x Höhe 65 mm |
| Gewicht | 15284 g |
| Werkstoff | Stahl lackiert |
| Schutzart | IP20 |
| Zulässige Umgebungstemperatur | 0 °C...+40 °C |
| Relative Luftfeuchte | 5 - 93 %, nicht kondensierend |
| Schlagfestigkeit | IK02 |
| Farbe | weiß, ähnlich RAL 9016 |
| Glührahtprüfung nach IEC 60695-2-10 | 850 °C |

| ELEKTRISCHE AUSFÜHRUNG | |
|------------------------|----------------------------|
| Steuerungssystem | ELC (ESYLUX Light Control) |
| Schutzklasse | I |
| Nennspannung | ~ / 50 Hz |

Produktbeschreibung

- Vorkonfiguriertes, einbaufertiges Lichtsystem mit ESYLUX Light Control ELC
- Optimierte für Büros bis ca. 20 m²
- Lieferumfang: 4x ELC-Leuchten mit prismaischem Diffusor, Kabel mit RJ45 Steckern, Ferrite, ELC-Steuerung, ELC-Präsenzmelder mit Anschlußkabel RJ10
- Einsetzbar als Deckeneinlegeleuchte für Systemdecken mit verdeckten oder sichtbaren Tragschienen für Systemmaß 600 mm x 600 mm (Bitte Besonderheiten und evtl. Einschränkungen des Deckensystemherstellers beachten!)
- Bildschirmarbeitsplatztauglich nach EN 12464-1
- Einfaches Parametrieren, Fernsteuern und Dokumentieren per ESY-App
- Farbtemperatur 4000 K (neutralweiß)

Bietet besondere Produktfunktionen wie:

- Vorkonfiguriertes, einbaufertiges Lichtsystem mit ESYLUX Light Control ELC

| | |
|---------------|--------|
| Stromaufnahme | 700 mA |
|---------------|--------|

| LICHT | |
|------------------------------|-----------------------|
| Diffusor | transparent |
| Entblendung | DDP (micro-prismatic) |
| Lichtaustritt | direkt |
| Ausstrahlungswinkel | 94 ° |
| Unified Glare Rating | < 19 |
| Bemessungsleistung P | 132 W |
| Lichtstrom - min | 18400 lm |
| Lichtstrom - max | 18400 lm |
| Lichtausbeute - min | 139 lm/w |
| Lichtausbeute - max | 139 lm/w |
| Farbtemperatur | 4000 K |
| Farbwiedergabeindex Ra | > 80 |
| Farbtoleranz | 3 SDCM |
| Color Quality Scale | > 80 |
| Lebensdauer L70B10 bei 25 °C | 105000 h |
| Lebensdauer L70B50 bei 25 °C | 110000 h |
| Lebensdauer L80B10 bei 25 °C | 65000 h |
| Lebensdauer L80B50 bei 25 °C | 70000 h |
| Lebensdauer L90B10 bei 25 °C | 35000 h |
| Lebensdauer L90B50 bei 25 °C | 35000 h |
| Photobiologische Sicherheit | RG0 |

| SENSORIK | |
|------------------------|-------------------|
| Erfassungswinkel | 360° |
| Erfassungsbereich quer | Ø 8 m |
| Erfassungsbereich | 50 m ² |

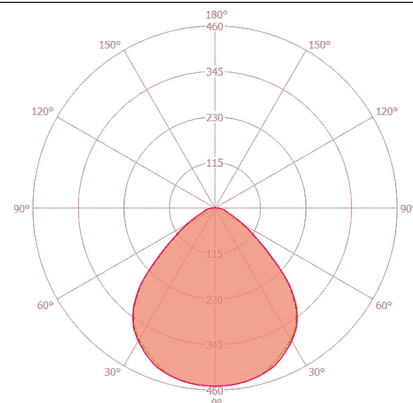
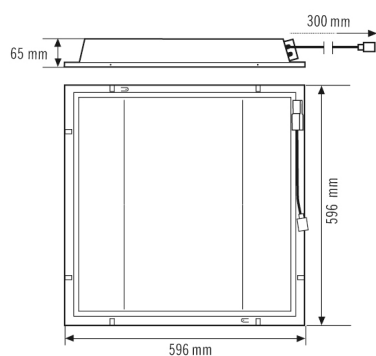
QUADRO-SET CELINE-2 600 DDP TR 840 IR ELC

| Artikelnummer | GTIN |
|---------------|---------------|
| EQ10132445 | 4015120132445 |

Zubehör

| Produktbezeichnung | Artikelnummer | Produktbeschreibung | GTIN |
|------------------------------|---------------|--|---------------|
| Befestigung | | | |
| MOUNTING FRAME 600/625 SM WH | EQ10113468 | Deckenaufbaurahmen 600/625 für Deckeneinlegeleuchten | 4015120113468 |
| MOUNTING FRAME 600 FM WH | EQ10113086 | Deckeneinbaurahmen 600 für Deckeneinlegeleuchten | 4015120113086 |
| Elektrisches Zubehör | | | |
| ACTUATOR FULL AUTO C3 DALI | EP10427473 | Modul zum Umsetzen von Bus-Befehlen der DALI-Präsenzmelder und anderen Lichtsteuerungen in Schaltsignale (Vollautomatik) | 4015120427473 |
| ACTUATOR SEMI AUTO C4 DALI | EP10427480 | Modul zum Umsetzen von Bus-Befehlen der DALI-Präsenzmelder und anderen Lichtsteuerungen in Schaltsignale (Halbautomatik) | 4015120427480 |
| Fernbedienung | | | |
| ESY-Pen | EP10425356 | ESY-Pen und ESY-App, ein Duo für alles: (1) Parametrieren, (2) Fernsteuern (3) Licht messen, (4) Projekte verwalten | 4015120425356 |
| Kabel | | | |
| CABLE RJ10 10m WH | EC10431500 | Verbindungskabel RJ10, 10 m | 4015120431500 |
| CABLE RJ10-OPEN END 10m WH | EC10431517 | Verbindungskabel RJ10 Open end, 10 m | 4015120431517 |
| CABLE RJ11 10m WH | EC10431524 | Verbindungskabel RJ11, 10 m, weiß | 4015120431524 |
| Taster | | | |
| PUSH BUTTON x8 ELC | EC10430923 | DALI 8-fach Taster | 4015120430923 |

Maßzeichnung



Ausführliche Produktbeschreibung

- Vorkonfiguriertes, einbaufertiges Lichtsystem mit ESYLUX Light Control ELC
- Optimiert für Büros bis ca. 20 m²
- Lieferumfang: 4x ELC-Leuchten mit prismaischem Diffusor, Kabel mit RJ45 Steckern, Ferrite, ELC-Steuerung, ELC-Präsenzmelder mit Anschlusskabel RJ10
- Einsetzbar als Deckeneinlegeleuchte für Systemdecken mit verdeckten oder sichtbaren Tragschienen für Systemmaß 600 mm x 600 mm (Bitte Besonderheiten und evtl. Einschränkungen des Deckensystemherstellers beachten!)
- Bildschirmarbeitsplatztauglich nach EN 12464-1
- Einfaches Parametrieren, Fernsteuern und Dokumentieren per ESY-App
- Farbtemperatur 4000 K (neutralweiß)