

QUADRO-SET CELINE-2 600 DDP OP 840 IR ELC

Artikelnummer	GTIN
EQ10132421	4015120132421



Technische Daten

ALLGEMEIN	
Geräteklasse	Lichtsystem
Lieferumfang	4x ELC-Leuchten, Kabel mit RJ45 Steckern, Ferrite, ELC-Steuerung, ELC-Präsenzmelder mit Anschlußkabel RJ10
Benutzerschnittstelle	IR-Fernbedienung
Fernbedienbar	✓
Konformität	CE, EAC, RoHS, WEEE
Garantie	5 Jahre

BEFESTIGUNG	
Montageart	Einlegen
Montageort	Decke
Einbaumaß	Einbaulänge: 600 mm x Einbaubreite: 600 mm x Einbautiefe: 140 mm

GEHÄUSE	
Abmessungen	Länge 596 mm x Breite 596 mm x Höhe 65 mm
Gewicht	15284 g
Werkstoff	Stahl lackiert
Schutzart	IP20
Zulässige Umgebungstemperatur	0 °C...+40 °C
Relative Luftfeuchte	5 - 93 %, nicht kondensierend
Schlagfestigkeit	IK02
Farbe	weiß, ähnlich RAL 9016
Glührahtprüfung nach IEC 60695-2-10	850 °C

ELEKTRISCHE AUSFÜHRUNG	
Steuerungssystem	ELC (ESYLUX Light Control)
Schutzklasse	I
Nennspannung	~ / 50 Hz

Produktbeschreibung

- Vorkonfiguriertes, einbaufertiges Lichtsystem mit ESYLUX Light Control ELC
- Optimiert für Büros bis ca. 20 m²
- Lieferumfang: 4x ELC-Leuchten mit opalem Diffusor, Kabel mit RJ45 Steckern, Ferrite, ELC-Steuerung, ELC-Präsenzmelder mit Anschlußkabel RJ10
- Einsetzbar als Deckeneinlegeleuchte für Systemdecken mit verdeckten oder sichtbaren Tragschienen für Systemmaß 600 mm x 600 mm (Bitte Besonderheiten und evtl. Einschränkungen des Deckensystemherstellers beachten!)
- Bildschirmarbeitsplatztauglich nach EN 12464-1
- Einfaches Parametrieren, Fernsteuern und Dokumentieren per ESY-App
- Farbtemperatur 4000 K (neutralweiß)

Bietet besondere Produktfunktionen wie:

- Vorkonfiguriertes, einbaufertiges Lichtsystem mit ESYLUX Light Control ELC

Stromaufnahme	700 mA
---------------	--------

LICHT	
Diffusor	opal
Entblendung	DDP (micro-prismatic)
Lichtaustritt	direkt
Ausstrahlungswinkel	94 °
Unified Glare Rating	≤ 19
Flickerfaktor	0 %
Bemessungsleistung P	132 W
Lichtstrom - min	16800 lm
Lichtstrom - max	16800 lm
Lichtausbeute - min	127 lm/w
Lichtausbeute - max	127 lm/w
Farbtemperatur	4000 K
Farbwiedergabeindex Ra	> 80
Farbtoleranz	3 SDCM
Color Quality Scale	> 80
Lebensdauer L70B10 bei 25 °C	105000 h
Lebensdauer L70B50 bei 25 °C	110000 h
Lebensdauer L80B10 bei 25 °C	65000 h
Lebensdauer L80B50 bei 25 °C	70000 h
Lebensdauer L90B10 bei 25 °C	35000 h
Lebensdauer L90B50 bei 25 °C	35000 h
Photobiologische Sicherheit	RG0

SENSORIK	
Erfassungswinkel	360°
Erfassungreichweite quer	Ø 8 m

QUADRO-SET CELINE-2 600 DDP OP 840 IR ELC

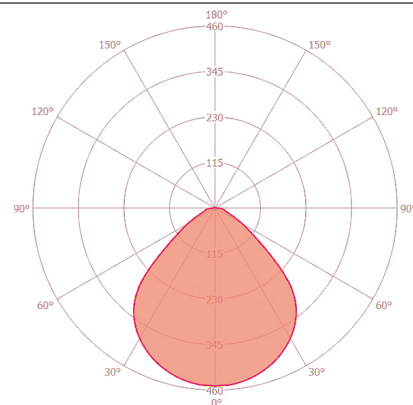
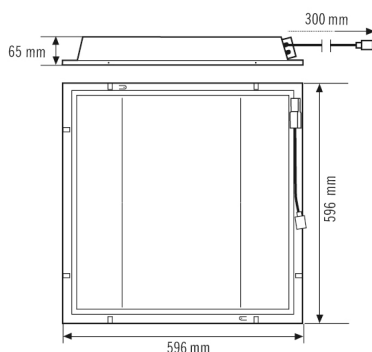
Artikelnummer	GTIN
EQ10132421	4015120132421

Erfassungsbereich 50 m²

Zubehör

Produktbezeichnung	Artikelnummer	Produktbeschreibung	GTIN
Befestigung			
MOUNTING FRAME 600/625 SM WH	EQ10113468	Deckenaufbaurahmen 600/625 für Deckeneinlegeleuchten	4015120113468
MOUNTING FRAME 600 FM WH	EQ10113086	Deckeneinbaurahmen 600 für Deckeneinlegeleuchten	4015120113086
Elektrisches Zubehör			
ACTUATOR FULL AUTO C3 DALI	EP10427473	Modul zum Umsetzen von Bus-Befehlen der DALI-Präsenzmelder und anderen Lichtsteuerungen in Schaltsignale (Vollautomatik)	4015120427473
ACTUATOR SEMI AUTO C4 DALI	EP10427480	Modul zum Umsetzen von Bus-Befehlen der DALI-Präsenzmelder und anderen Lichtsteuerungen in Schaltsignale (Halbautomatik)	4015120427480
Fernbedienung			
ESY-Pen	EP10425356	ESY-Pen und ESY-App, ein Duo für alles: (1) Parametrieren, (2) Fernsteuern (3) Licht messen, (4) Projekte verwalten	4015120425356
Kabel			
CABLE RJ10 10m WH	EC10431500	Verbindungskabel RJ10, 10 m	4015120431500
CABLE RJ10-OPEN END 10m WH	EC10431517	Verbindungskabel RJ10 Open end, 10 m	4015120431517
CABLE RJ11 10m WH	EC10431524	Verbindungskabel RJ11, 10 m, weiß	4015120431524
Taster			
PUSH BUTTON x8 ELC	EC10430923	DALI 8-fach Taster	4015120430923

Maßzeichnung



Ausführliche Produktbeschreibung

- Vorkonfiguriertes, einbaufertiges Lichtsystem mit ESYLUX Light Control ELC
- Optimiert für Büros bis ca. 20 m²
- Lieferumfang: 4x ELC-Leuchten mit opalem Diffusor, Kabel mit RJ45 Steckern, Ferrite, ELC-Steuerung, ELC-Präsenzmelder mit Anschlusskabel RJ10
- Einsetzbar als Deckeneinlegeuchte für Systemdecken mit verdeckten oder sichtbaren Tragschienen für Systemmaß 600 mm x 600 mm (Bitte Besonderheiten und evtl. Einschränkungen des Deckensystemherstellers beachten!)
- Bildschirmarbeitsplatztauglich nach EN 12464-1

QUADRO-SET CELINE-2 600 DDP OP 840 IR ELC

Artikelnummer	GTIN
EQ10132421	4015120132421

- Einfaches Parametrieren, Fernsteuern und Dokumentieren per ESY-App
- Farbtemperatur 4000 K (neutralweiß)