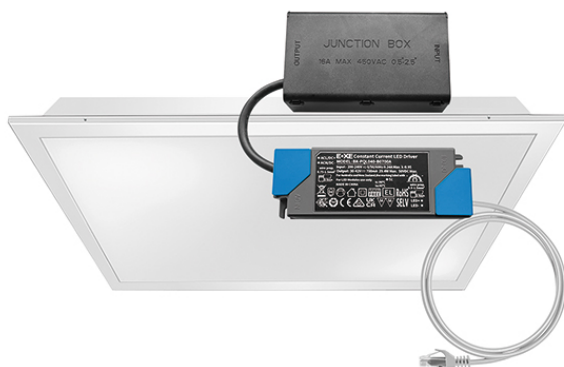


CELINE-2 PNL 625 DDP OP 4000 840 IP20 SET

Artikelnummer	GTIN
EQ10132506	4015120132506



Technische Daten

ALLGEMEIN

Gerätekategorie	Deckeneinlegeleuchte
Lieferumfang	1x Stahlseil zur Fallsicherung
Produktinweis	ON/OFF
Fernbedienbar	-
Konformität	CE, EAC, RoHS, WEEE
Garantie	5 Jahre

BEFESTIGUNG

Montageart	Einbau
Montageort	Decke
Einbaumaß	Einbaulänge: 625 mm x Einbaubreite: 625 mm x Einbautiefe: 140 mm
Anschlussart	Steckklemme, Stecker
Steckverbinder	RJ45
Anschließbarer Leiterquerschnitt	0,75 - 2,5 mm ²
Anzahl der Kontakte	2
Länge der Anschlussleitung	0,5 m

GEHÄUSE

Abmessungen	Länge 620 mm x Breite 620 mm x Höhe 65 mm
Gewicht	3586 g
Werkstoff	Stahl lackiert
Schutzart	IP20
Zulässige Umgebungstemperatur	0 °C...+40 °C
Schlagfestigkeit	IK02
Farbe	weiß, ähnlich RAL 9016
Glühdrahtprüfung nach IEC 60695-2-10	850 °C

Produktbeschreibung

- LED-Leuchte mit opalem Diffusor
- Einsetzbar als Deckeneinlegeleuchte für Systemdecken mit verdeckten oder sichtbaren Tragschienen für Systemmaß 625 x 625 mm (Bitte Besonderheiten und evtl. Einschränkungen des Deckensystemherstellers beachten!)
- Leuchte mit im Lieferumfang enthaltenen ON/OFF Driver Set
- Anschlussklemme für Leitungen bis 5 x 2,5 mm²
- Farbtemperatur ca. 4000 K (neutralweiß)

ELEKTRISCHE AUSFÜHRUNG

Steuerungssystem	ON/OFF
Schutzklasse	II
Nennspannung	200 - 240 V AC/DC / 50 - 60 Hz
Einschaltstrom	16,1 A / 246 µs
Ausgangsstrom	700 mA
Leistungsaufnahme	33 W
Stromaufnahme	700 mA
Standby-Verbrauch	0 W

LICHT

Diffusor	opal
Entblendung	DDP (micro-prismatic)
Lichtaustritt	direkt
Ausstrahlungswinkel	94 °
Unified Glare Rating	< 19
Bemessungsleistung P	33 W
Lichtstrom - min	4200 lm
Lichtstrom - max	4200 lm
Lichtausbeute - min	127 lm/w
Lichtausbeute - max	127 lm/w
Farbtemperatur	4000 K
Farbwiedergabeindex Ra	> 80
Farbtoleranz	2 SDCM
Color Quality Scale	> 80
Lebensdauer L70B10 bei 25 °C	105000 h
Lebensdauer L70B50 bei 25 °C	110000 h
Lebensdauer L80B10 bei 25 °C	65000 h
Lebensdauer L80B50 bei 25 °C	70000 h

CELINE-2 PNL 625 DDP OP 4000 840 IP20 SET

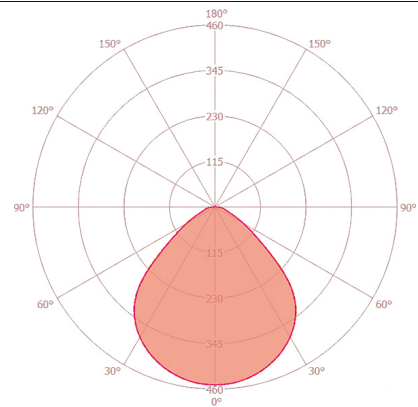
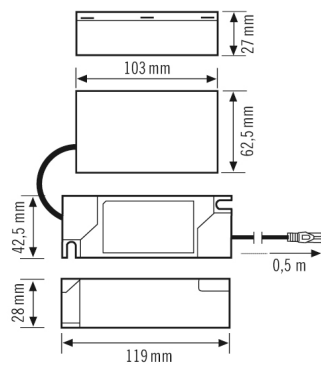
Artikelnummer	GTIN
EQ10132506	4015120132506

Lebensdauer L90B10 bei 25 °C	35000 h	Photobiologische Sicherheit	RG0
Lebensdauer L90B50 bei 25 °C	35000 h		

Zubehör

Produktbezeichnung	Artikelnummer	Produktbeschreibung	GTIN
Befestigung			
MOUNTING FRAME 625 FM WH	EQ10113093	Deckeneinbaurahmen 625 für Deckeneinlegeleuchten	4015120113093
MOUNTING FRAME 600/625 SM WH	EQ10113468	Deckenaufbaurahmen 600/625 für Deckeneinlegeleuchten	4015120113468

Maßzeichnung



Ausführliche Produktbeschreibung

- LED-Leuchte mit opalem Diffusor
- Einsetzbar als Deckeneinlegeleuchte für Systemdecken mit verdeckten oder sichtbaren Tragschienen für Systemmaß 625 x 625 mm (Bitte Besonderheiten und evtl. Einschränkungen des Deckensystemherstellers beachten!)
- Leuchte mit im Lieferumfang enthaltenen ON/OFF Driver Set
- Anschlussklemme für Leitungen bis 5 x 2,5 mm²
- Farbtemperatur ca. 4000 K (neutralweiß)
- Sehr gute Lichtqualität, Bildschirmarbeitsplatztauglich nach EN 12464-1
- Lebensdauer L80B50 bei 25 °C: 70000 h