

## CELINE-2 PNL 600 DDP TR 4200 8TW IP20 ELC

**Artikelnummer** EQ10132353  
**GTIN** 4015120132353

|         |                      |           |           |                |          |      |
|---------|----------------------|-----------|-----------|----------------|----------|------|
| 42 V DC | LED<br>Tunable white | CRI<br>88 | P<br>33 W | Phi<br>4600 lm | 139 lm/W | IP20 |
|---------|----------------------|-----------|-----------|----------------|----------|------|



### Produktbeschreibung

- LED-Leuchte mit transparentem, mikroprismatischem Diffusor
- Einsetzbar als Deckeneinlegeleuchte für Systemdecken mit verdeckten oder sichtbaren Tragschienen für Systemmaß 600 x 600 mm (Bitte Besonderheiten und evtl. Einschränkungen des Deckensystemherstellers beachten!)
- Leuchte für ESYLUX Light Control über RJ45 Stecker mit ESYLUX Smartdriver oder DALI-2 Driver Set oder ON/OFF Driver Set (nicht im Lieferumfang enthalten)
- Farbtemperatur 2700 - 6500 K (Tunable White)



### Technische Daten

#### ALLGEMEIN

|                          |   |
|--------------------------|---|
| Gerätekategorie          | Deckeneinlegeleuchte  |
| Lieferumfang             | 1x Stahlseil zur Fallsicherung  |
| Produktinweis            | ELC-Lichtsysteme kombinieren per Plug-and-play aufeinander abgestimmte Komponenten: ELC-Hauptbeleuchtung, -Steuereinheit und -Sensorik. Alternativ: Die ELC-Leuchten eignen sich mit passenden Treibersets (Zubehör) auch für die Plug-and-play-Installation außerhalb der ELC-Lichtsysteme (DALI, DALI-2, ON/OFF). |
| Fernbedienbar            | -   |
| Konformität              | CE, EAC, RoHS, WEEE   |
| Besonderer Produktinweis | Betrieb mit ELC-Systemkomponenten, alternativ mit Treibersets als Zubehör für DALI, DALI-2, ON/OFF  |
| Garantie                 | 5 Jahre   |

#### BEFESTIGUNG

|                |   |
|----------------|---|
| Montageart     | Einlegen  |
| Montageort     | Decke   |
| Einbaumaß      | Einbaulänge: 600 mm x Einbaubreite: 600 mm x Einbautiefe: 140 mm, |
| Anschlussart   | Buchse  |
| Steckverbinder | RJ45  |

#### GEHÄUSE

|                               |   |
|-------------------------------|---|
| Abmessungen                   | Länge 596 mm x Breite 596 mm x Höhe 65 mm |
| Gewicht                       | 2608 g                                    |
| Werkstoff                     | Stahl lackiert                            |
| Schutzart                     | IP20                                      |
| Zulässige Umgebungstemperatur | 0 °C...+40 °C                             |
| Schlagfestigkeit              | IK02                                      |

|                                      |                        |
|--------------------------------------|------------------------|
| Farbe                                | weiß, ähnlich RAL 9016 |
| Glühdrahtprüfung nach IEC 60695-2-10 | 850 °C                 |

#### ELEKTRISCHE AUSFÜHRUNG

|                   |                            |
|-------------------|----------------------------|
| Steuerungssystem  | ELC (ESYLUX Light Control) |
| Schutzklasse      | III                        |
| Nennspannung      | 42 V DC                    |
| Leistungsaufnahme | 33 W                       |
| Stromaufnahme     | 700 mA                     |

#### LICHT

|                              |                               |
|------------------------------|-------------------------------|
| Diffusor                     | transparent                   |
| Entblendung                  | DDP (micro-prismatic)         |
| Lichtaustritt                | direkt                        |
| Ausstrahlungswinkel          | 94 °                          |
| Unified Glare Rating         | < 19                          |
| Bemessungsleistung P         | 33 W                          |
| Lichtstrom - min             | 4200 lm                       |
| Lichtstrom - max             | 4600 lm                       |
| Lichtausbeute - min          | 127 lm/w                      |
| Lichtausbeute - max          | 139 lm/w                      |
| Farbtemperatur               | 2700 - 6500 K (Tunable White) |
| Farbwiedergabeindex Ra       | > 80                          |
| Farbtoleranz                 | 2 SDCM                        |
| Color Quality Scale          | > 80                          |
| Lebensdauer L70B10 bei 25 °C | 105000 h                      |
| Lebensdauer L70B50 bei 25 °C | 110000 h                      |
| Lebensdauer L80B10 bei 25 °C | 65000 h                       |
| Lebensdauer L80B50 bei 25 °C | 70000 h                       |

## CELINE-2 PNL 600 DDP TR 4200 8TW IP20 ELC

|                      |               |
|----------------------|---------------|
| <b>Artikelnummer</b> | <b>GTIN</b>   |
| EQ10132353           | 4015120132353 |

|                              |         |                             |     |
|------------------------------|---------|-----------------------------|-----|
| Lebensdauer L90B10 bei 25 °C | 35000 h | Photobiologische Sicherheit | RG0 |
| Lebensdauer L90B50 bei 25 °C | 35000 h |                             |     |

### Systemkomponenten

| Produktbezeichnung                  | Artikelnummer | Produktbeschreibung   | GTIN          |
|-------------------------------------|---------------|---|---------------|
| <b>Decken-Präsenzmelder</b>         |               |   |               |
| PD-C 360i/24 ELC                    | EP10427619    | Präsenzmelder mit 360° Erfassungsbereich für die Deckenmontage                          | 4015120427619 |
| PD-C 360i/8 ELC                     | EP10427602    | Präsenzmelder mit 360° Erfassungsbereich für die Deckenmontage                          | 4015120427602 |
| PD 360i/8 BASIC ELC                 | EB10431357    | Präsenzmelder für ESYLUX Light Control mit 360° Erfassungsbereich für die Deckenmontage | 4015120431357 |
| <b>Kabel</b>                        |               |   |               |
| CABLE RJ45 5m RD                    | EQ10019890    | Verbindungskabel RJ45, 5 m, rot   | 4015120019890 |
| CABLE RJ45 5m BL                    | EQ10019982    | Verbindungskabel RJ45, 5 m, blau  | 4015120019982 |
| CABLE RJ45 10m BL                   | EQ10019999    | Verbindungskabel RJ45, 10 m, blau   | 4015120019999 |
| CABLE RJ45 10m RD                   | EQ10020155    | Verbindungskabel RJ45, 10 m, rot  | 4015120020155 |
| CABLE RJ11 10m WH                   | EC10431524    | Verbindungskabel RJ11, 10 m, weiß   | 4015120431524 |
| CABLE RJ10-OPEN END 10m WH          | EC10431517    | Verbindungskabel RJ10 Open end, 10 m  | 4015120431517 |
| CABLE RJ10 10m WH                   | EC10431500    | Verbindungskabel RJ10, 10 m   | 4015120431500 |
| <b>Steuerung</b>                    |               |   |               |
| SMARTDRIVER-2 TW IR 2C+2 x4 ELC     | EC10431418    | Lichtsteuerung für bis zu 4 Leuchten mit Tunable White                                  | 4015120431418 |
| SMARTDRIVER-2 TW IR 2C+2 x6 ELC KNX | EC10431456    | Lichtsteuerung für bis zu 6 Leuchten mit Tunable White                                  | 4015120431456 |
| SMARTDRIVER-2 TW IR 2C+2 x8 ELC KNX | EC10431463    | Lichtsteuerung für bis zu 8 Leuchten mit Tunable White                                  | 4015120431463 |
| SMARTDRIVER-2 TW IR 2C+2 x4 ELC KNX | EC10431470    | Lichtsteuerung für bis zu 4 Leuchten mit Tunable White                                  | 4015120431470 |
| SMARTDRIVER-2 TW IR 2C+2 x6 ELC     | EC10431487    | Lichtsteuerung für bis zu 6 Leuchten mit Tunable White                                  | 4015120431487 |
| SMARTDRIVER-2 TW IR 2C+2 x8 ELC     | EC10431494    | Lichtsteuerung für bis zu 8 Leuchten mit Tunable White                                  | 4015120431494 |
| <b>Taster</b>                       |               |   |               |
| PUSH BUTTON x8 TW ELC               | EC10430930    | DALI 8-fach Taster Tunable White  | 4015120430930 |
| PUSH BUTTON x8 CLASSROOM ELC        | EC10431241    | DALI 8-fach Taster  | 4015120431241 |
| PUSH BUTTON x4 PATIENT ROOM ELC     | EC10431258    | DALI 4-fach Taster  | 4015120431258 |
| PUSH BUTTON x8 PATIENT ROOM ELC     | EC10431265    | DALI 8-fach Taster  | 4015120431265 |

### Zubehör

| Produktbezeichnung                      | Artikelnummer | Produktbeschreibung                                  | GTIN          |
|---|---------------|--|---------------|
| <b>Befestigung</b>                      |               |  |               |
| MOUNTING FRAME 600 FM WH                | EQ10113086    | Deckeneinbaurahmen 600 für Deckeneinlegeleuchten     | 4015120113086 |
| MOUNTING FRAME 600/625 SM WH            | EQ10113468    | Deckenaufbaurahmen 600/625 für Deckeneinlegeleuchten | 4015120113468 |
| <b>Betriebsgerät</b>                    |               |  |               |
| DRIVER-SET TW 32W 700mA RJ45 DALI-2 DT8 | EQ10127847    | Plug-and-play LED Treiber-Set DALI-2 DT8             | 4015120127847 |

## CELINE-2 PNL 600 DDP TR 4200 8TW IP20 ELC

|                      |               |
|----------------------|---------------|
| <b>Artikelnummer</b> | <b>GTIN</b>   |
| EQ10132353           | 4015120132353 |

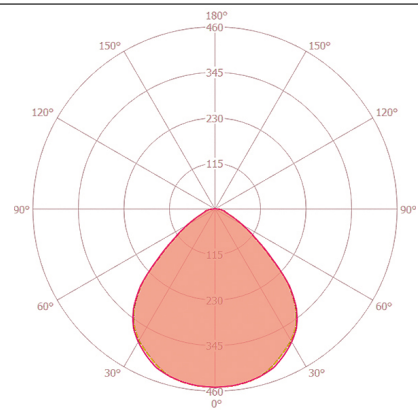
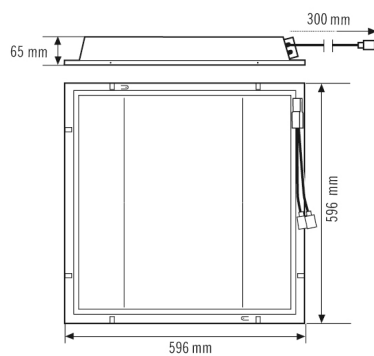
### Zubehör

| Produktbezeichnung                                  | Artikelnummer | Produktbeschreibung                                   | GTIN          |
|---|---------------|---|---------------|
| DRIVER-SET TW 32W 700mA RJ45 WIELAND GST DALI-2 DT8 | EQ10127823    | Plug-and-play LED Treiber-Set DALI-2 DT8, WIELAND GST | 4015120127823 |
| DRIVER-SET TW 32W 700mA RJ45 WAGO WINSTA DALI-2 DT8 | EQ10127830    | Plug-and-play LED Treiber-Set DALI-2 DT8, WAGO WINSTA | 4015120127830 |
| DRIVER-SET TW 38W RJ45 WAGO WINSTA DALI DT8         | EQ10127755    | Plug-and-play LED Treiber-Set DALI DT8, WAGO WINSTA   | 4015120127755 |

### Fernbedienung

|         |            |   |               |
|---------|------------|---|---------------|
| ESY-Pen | EP10425356 | ESY-Pen und ESY-App, ein Duo für alles: (1) Parametrieren, (2) Fernsteuern (3) Licht messen, (4) Projekte verwalten | 4015120425356 |
|---------|------------|---|---------------|

### Maßzeichnung



### Ausführliche Produktbeschreibung

- LED-Leuchte mit transparentem, mikropismatischem Diffusor
- Einsetzbar als Deckeneinlegeleuchte für Systemdecken mit verdeckten oder sichtbaren Tragschienen für Systemmaß 600 x 600 mm (Bitte Besonderheiten und evtl. Einschränkungen des Deckensystemherstellers beachten!)
- Leuchte für ESYLUX Light Control über RJ45 Stecker mit ESYLUX Smartdriver oder DALI DT8 Driver Set (nicht im Lieferumfang enthalten)
- Farbtemperatur 2700 – 6500 K (Tunable White)
- Sehr gute Lichtqualität, Bildschirmarbeitsplatztauglich nach EN 12464-1
- Lebensdauer L80B50 bei 25 °C: 70000 h