

## CELINE-2 PNL 600 DDP TR 4400 840 IP20 ELC

**Artikelnummer** EQ10132346  
**GTIN** 4015120132346

|         |               |           |           |                |          |      |
|---------|---------------|-----------|-----------|----------------|----------|------|
| 42 V DC | LED<br>4000 K | CRI<br>85 | P<br>33 W | Phi<br>4600 lm | 139 lm/W | IP20 |
|---------|---------------|-----------|-----------|----------------|----------|------|



### Technische Daten

| ALLGEMEIN                     |   |
|-------------------------------|---|
| Gerätekategorie               | Deckeneinlegeleuchte  |
| Lieferumfang                  | 1x Stahlseil zur Fallsicherung  |
| Produktinweis                 | ELC-Lichtsysteme kombinieren per Plug-and-play aufeinander abgestimmte Komponenten: ELC-Hauptbeleuchtung, -Steuereinheit und -Sensorik. Alternativ: Die ELC-Leuchten eignen sich mit passenden Treibersets (Zubehör) auch für die Plug-and-play-Installation außerhalb der ELC-Lichtsysteme (DALI, DALI-2, ON/OFF). |
| Fernbedienbar                 | -   |
| Konformität                   | CE, EAC, RoHS, WEEE   |
| Besonderer Produktinweis      | Betrieb mit ELC-Systemkomponenten, alternativ mit Treibersets als Zubehör für DALI, DALI-2, ON/OFF  |
| Garantie                      | 5 Jahre   |
| BEFESTIGUNG                   |   |
| Montageart                    | Einlegen  |
| Montageort                    | Decke   |
| Einbaumaß                     | Einbaulänge: 600 mm x Einbaubreite: 600 mm x Einbautiefe: 140 mm,   |
| Anschlussart                  | Buchse  |
| Steckverbinder                | RJ45  |
| GEHÄUSE                       |   |
| Abmessungen                   | Länge 596 mm x Breite 596 mm x Höhe 65 mm   |
| Gewicht                       | 2669 g  |
| Werkstoff                     | Stahl lackiert  |
| Schutzart                     | IP20  |
| Zulässige Umgebungstemperatur | 0 °C...+40 °C   |
| Schlagfestigkeit              | IK02  |

### Produktbeschreibung

- LED-Leuchte mit transparentem, mikroprismatischem Diffusor
- Einsetzbar als Deckeneinlegeleuchte für Systemdecken mit verdeckten oder sichtbaren Tragschienen für Systemmaß 600 x 600 mm (Bitte Besonderheiten und evtl. Einschränkungen des Deckensystemherstellers beachten!)
- Leuchte für ESYLUX Light Control über RJ45 Stecker mit ESYLUX Smartdriver oder DALI-2 Driver Set oder ON/OFF Driver Set (nicht im Lieferumfang enthalten)
- Farbtemperatur ca. 4000 K (neutralweiß)

|                                      |                        |
|--------------------------------------|------------------------|
| Farbe                                | weiß, ähnlich RAL 9016 |
| Glühdrahtprüfung nach IEC 60695-2-10 | 850 °C                 |

### ELEKTRISCHE AUSFÜHRUNG

|                   |                            |
|-------------------|----------------------------|
| Steuerungssystem  | ELC (ESYLUX Light Control) |
| Schutzklasse      | III                        |
| Nennspannung      | 42 V DC                    |
| Leistungsaufnahme | 33 W                       |
| Stromaufnahme     | 700 mA                     |

### LICHT

|                              |                       |
|------------------------------|-----------------------|
| Diffusor                     | transparent           |
| Entblendung                  | DDP (micro-prismatic) |
| Lichtaustritt                | direkt                |
| Ausstrahlungswinkel          | 94 °                  |
| Unified Glare Rating         | < 19                  |
| Bemessungsleistung P         | 33 W                  |
| Lichtstrom - min             | 4600 lm               |
| Lichtstrom - max             | 4600 lm               |
| Lichtausbeute - min          | 139 lm/w              |
| Lichtausbeute - max          | 139 lm/w              |
| Farbtemperatur               | 4000 K                |
| Farbwiedergabeindex Ra       | > 80                  |
| Farbtoleranz                 | 2 SDCM                |
| Color Quality Scale          | > 80                  |
| Lebensdauer L70B10 bei 25 °C | 105000 h              |
| Lebensdauer L70B50 bei 25 °C | 110000 h              |
| Lebensdauer L80B10 bei 25 °C | 65000 h               |
| Lebensdauer L80B50 bei 25 °C | 70000 h               |

## CELINE-2 PNL 600 DDP TR 4400 840 IP20 ELC

| Artikelnummer | GTIN          |
|---------------|---------------|
| EQ10132346    | 4015120132346 |

|                              |         |                             |     |
|------------------------------|---------|-----------------------------|-----|
| Lebensdauer L90B10 bei 25 °C | 35000 h | Photobiologische Sicherheit | RG0 |
| Lebensdauer L90B50 bei 25 °C | 35000 h |                             |     |

### Systemkomponenten

| Produktbezeichnung               | Artikelnummer | Produktbeschreibung   | GTIN          |
|----------------------------------|---------------|---|---------------|
| <b>Decken-Präsenzmelder</b>      |               |   |               |
| PD-C 360i/24 ELC                 | EP10427619    | Präsenzmelder mit 360° Erfassungsbereich für die Deckenmontage                          | 4015120427619 |
| PD-C 360i/8 ELC                  | EP10427602    | Präsenzmelder mit 360° Erfassungsbereich für die Deckenmontage                          | 4015120427602 |
| PD 360i/8 BASIC ELC              | EB10431357    | Präsenzmelder für ESYLUX Light Control mit 360° Erfassungsbereich für die Deckenmontage | 4015120431357 |
| <b>Kabel</b>                     |               |   |               |
| CABLE RJ45 5m WH                 | EC10430695    | Verbindungskabel RJ45, 5 m, weiß  | 4015120430695 |
| CABLE RJ45 10m WH                | EC10430749    | Verbindungskabel RJ45, 10 m, weiß   | 4015120430749 |
| CABLE RJ11 10m WH                | EC10431524    | Verbindungskabel RJ11, 10 m, weiß   | 4015120431524 |
| CABLE RJ10-OPEN END 10m WH       | EC10431517    | Verbindungskabel RJ10 Open end, 10 m  | 4015120431517 |
| CABLE RJ10 10m WH                | EC10431500    | Verbindungskabel RJ10, 10 m   | 4015120431500 |
| <b>Steuerung</b>                 |               |   |               |
| SMARTDRIVER-2 IR 4C+2 x4 ELC     | EC10431401    | Lichtsteuerung für bis zu 4 Leuchten  | 4015120431401 |
| SMARTDRIVER-2 IR 4C+2 x8 ELC     | EC10431425    | Lichtsteuerung für bis zu 8 Leuchten  | 4015120431425 |
| SMARTDRIVER-2 IR 4C+2 x8 ELC KNX | EC10431432    | Lichtsteuerung für bis zu 8 Leuchten  | 4015120431432 |
| SMARTDRIVER-2 IR 4C+2 x4 ELC KNX | EC10431449    | Lichtsteuerung für bis zu 4 Leuchten  | 4015120431449 |
| <b>Taster</b>                    |               |   |               |
| PUSH BUTTON x8 ELC               | EC10430923    | DALI 8-fach Taster  | 4015120430923 |

### Zubehör

| Produktbezeichnung                           | Artikelnummer | Produktbeschreibung   | GTIN          |
|--|---------------|---|---------------|
| <b>Befestigung</b>                           |               |   |               |
| MOUNTING FRAME 600 FM WH                     | EQ10113086    | Deckeneinbaurahmen 600 für Deckeneinlegeleuchten  | 4015120113086 |
| MOUNTING FRAME 600/625 SM WH                 | EQ10113468    | Deckenaufbaurahmen 600/625 für Deckeneinlegeleuchten  | 4015120113468 |
| <b>Betriebsgerät</b>                         |               |   |               |
| DRIVER-SET 30 W 700mA RJ45 DALI              | EQ10127854    | Plug-and-play LED Treiber-Set 30 W DALI   | 4015120127854 |
| DRIVER-SET 30W 700mA RJ45 DALI-2             | EQ10127793    | Plug-and-play LED Treiber-Set 30 W DALI-2   | 4015120127793 |
| DRIVER-SET 30W 700mA RJ45 WAGO WINSTA DALI-2 | EQ10127809    | Plug-and-play LED Treiber-Set 30 W DALI-2, WAGO WINSTA  | 4015120127809 |
| DRIVER-SET 30W 700mA RJ45 WIELAND GST DALI-2 | EQ10127816    | Plug-and-play LED Treiber-Set 30 W DALI-2, WIELAND GST  | 4015120127816 |
| DRIVER-SET 30W 700mA RJ45                    | EQ10127878    | Plug-and-play LED Treiber-Set ON/OFF 30 W   | 4015120127878 |
| <b>Fernbedienung</b>                         |               |   |               |
| ESY-Pen                                      | EP10425356    | ESY-Pen und ESY-App, ein Duo für alles: (1) Parametrieren, (2) Fernsteuern (3) Licht messen, (4) Projekte verwalten | 4015120425356 |

## CELINE-2 PNL 600 DDP TR 4400 840 IP20 ELC

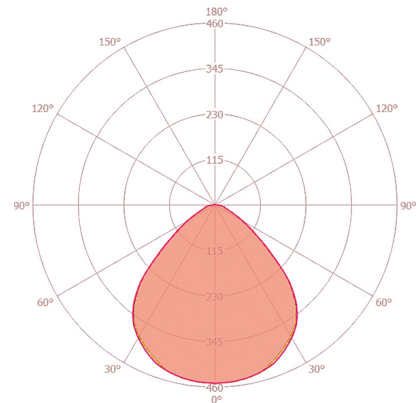
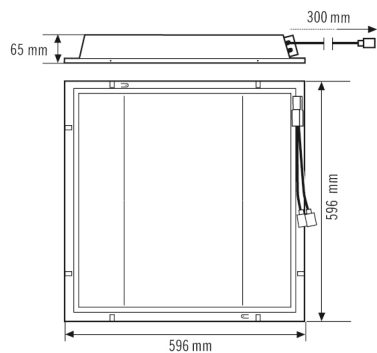
### Artikelnummer

EQ10132346

### GTIN

4015120132346

### Maßzeichnung



### Ausführliche Produktbeschreibung

- LED-Leuchte mit transparentem, mikoprismatischem Diffusor
- Einsetzbar als Deckeneinlegeleuchte für Systemdecken mit verdeckten oder sichtbaren Tragschienen für Systemmaß 600 x 600 mm (Bitte Besonderheiten und evtl. Einschränkungen des Deckensystemherstellers beachten!)
- Leuchte für ESYLUX Light Control über RJ45 Stecker mit ESYLUX Smartdriver oder DALI-2 Driver Set oder ON/OFF Driver Set (nicht im Lieferumfang enthalten)
- Farbtemperatur ca. 4000 K (neutralweiß)
- Sehr gute Lichtqualität, Bildschirmarbeitsplatztauglich nach EN 12464-1
- Lebensdauer L80B50 bei 25 °C: 70000 h