

CELINE-2 PNL 625 DDP TR 4200 8TW IP20 ELC

Artikelnummer EQ10132414
GTIN 4015120132414

42 V DC	LED Tunable white	CRI 88	P 33 W	Phi 4600 lm	139 lm/W	IP20



Technische Daten

ALLGEMEIN	
Gerätekategorie	Deckeneinlegeleuchte
Lieferumfang	1x Stahlseil zur Fallsicherung
Produktinweis	ELC-Lichtsysteme kombinieren per Plug-and-play aufeinander abgestimmte Komponenten: ELC-Hauptbeleuchtung, -Steuereinheit und -Sensorik. Alternativ: Die ELC-Leuchten eignen sich mit passenden Treibersets (Zubehör) auch für die Plug-and-play-Installation außerhalb der ELC-Lichtsysteme (DALI, DALI-2, ON/OFF).
Fernbedienbar	-
Konformität	CE, EAC, RoHS, WEEE
Besonderer Produktinweis	Betrieb mit ELC-Systemkomponenten, alternativ mit Treibersets als Zubehör für DALI, DALI-2, ON/OFF
Garantie	5 Jahre
BEFESTIGUNG	
Montageart	Einlegen
Montageort	Decke
Einbaumaß	Einbaulänge: 625 mm x Einbaubreite: 625 mm x Einbautiefe: 140 mm,
Anschlussart	Buchse
Steckverbinder	RJ45
GEHÄUSE	
Abmessungen	Länge 620 mm x Breite 620 mm x Höhe 65 mm
Gewicht	2949 g
Werkstoff	Stahl lackiert
Schutzart	IP20
Zulässige Umgebungstemperatur	0 °C...+40 °C
Schlagfestigkeit	IK02

Produktbeschreibung

- LED-Leuchte mit transparentem, mikroprismatischem Diffusor
- Einsetzbar als Deckeneinlegeleuchte für Systemdecken mit verdeckten oder sichtbaren Tragschienen für Systemmaß 625 x 625 mm (Bitte Besonderheiten und evtl. Einschränkungen des Deckensystemherstellers beachten!)
- Leuchte für ESYLUX Light Control über RJ45 Stecker mit ESYLUX Smartdriver oder DALI-2 Driver Set oder ON/OFF Driver Set (nicht im Lieferumfang enthalten)
- Farbtemperatur 2700 - 6500 K (Tunable White)

Farbe	weiß, ähnlich RAL 9016
Glühdrahtprüfung nach IEC 60695-2-10	850 °C

ELEKTRISCHE AUSFÜHRUNG

Steuerungssystem	ELC (ESYLUX Light Control)
Schutzklasse	III
Nennspannung	42 V DC
Leistungsaufnahme	33 W
Stromaufnahme	700 mA

LICHT

Diffusor	transparent
Entblendung	DDP (micro-prismatic)
Lichtaustritt	direkt
Ausstrahlungswinkel	94 °
Unified Glare Rating	< 19
Bemessungsleistung P	33 W
Lichtstrom - min	4200 lm
Lichtstrom - max	4600 lm
Lichtausbeute - min	127 lm/w
Lichtausbeute - max	139 lm/w
Farbtemperatur	2700 - 6500 K (Tunable White)
Farbwiedergabeindex Ra	> 80
Farbtoleranz	2 SDCM
Color Quality Scale	> 80
Lebensdauer L70B10 bei 25 °C	105000 h
Lebensdauer L70B50 bei 25 °C	110000 h
Lebensdauer L80B10 bei 25 °C	65000 h
Lebensdauer L80B50 bei 25 °C	70000 h

CELINE-2 PNL 625 DDP TR 4200 8TW IP20 ELC

Artikelnummer	GTIN
EQ10132414	4015120132414

Lebensdauer L90B10 bei 25 °C	35000 h	Photobiologische Sicherheit	RG0
Lebensdauer L90B50 bei 25 °C	35000 h		

Systemkomponenten

Produktbezeichnung	Artikelnummer	Produktbeschreibung	GTIN
Decken-Präsenzmelder			
PD-C 360i/24 ELC	EP10427619	Präsenzmelder mit 360° Erfassungsbereich für die Deckenmontage	4015120427619
PD-C 360i/8 ELC	EP10427602	Präsenzmelder mit 360° Erfassungsbereich für die Deckenmontage	4015120427602
PD 360i/8 BASIC ELC	EB10431357	Präsenzmelder für ESYLUX Light Control mit 360° Erfassungsbereich für die Deckenmontage	4015120431357
Kabel			
CABLE RJ45 5m RD	EQ10019890	Verbindungskabel RJ45, 5 m, rot	4015120019890
CABLE RJ45 5m BL	EQ10019982	Verbindungskabel RJ45, 5 m, blau	4015120019982
CABLE RJ45 10m BL	EQ10019999	Verbindungskabel RJ45, 10 m, blau	4015120019999
CABLE RJ45 10m RD	EQ10020155	Verbindungskabel RJ45, 10 m, rot	4015120020155
CABLE RJ11 10m WH	EC10431524	Verbindungskabel RJ11, 10 m, weiß	4015120431524
CABLE RJ10-OPEN END 10m WH	EC10431517	Verbindungskabel RJ10 Open end, 10 m	4015120431517
CABLE RJ10 10m WH	EC10431500	Verbindungskabel RJ10, 10 m	4015120431500
Steuerung			
SMARTDRIVER-2 TW IR 2C+2 x4 ELC	EC10431418	Lichtsteuerung für bis zu 4 Leuchten mit Tunable White	4015120431418
SMARTDRIVER-2 TW IR 2C+2 x6 ELC KNX	EC10431456	Lichtsteuerung für bis zu 6 Leuchten mit Tunable White	4015120431456
SMARTDRIVER-2 TW IR 2C+2 x8 ELC KNX	EC10431463	Lichtsteuerung für bis zu 8 Leuchten mit Tunable White	4015120431463
SMARTDRIVER-2 TW IR 2C+2 x4 ELC KNX	EC10431470	Lichtsteuerung für bis zu 4 Leuchten mit Tunable White	4015120431470
SMARTDRIVER-2 TW IR 2C+2 x6 ELC	EC10431487	Lichtsteuerung für bis zu 6 Leuchten mit Tunable White	4015120431487
SMARTDRIVER-2 TW IR 2C+2 x8 ELC	EC10431494	Lichtsteuerung für bis zu 8 Leuchten mit Tunable White	4015120431494
Taster			
PUSH BUTTON x8 TW ELC	EC10430930	DALI 8-fach Taster Tunable White	4015120430930
PUSH BUTTON x8 CLASSROOM ELC	EC10431241	DALI 8-fach Taster	4015120431241
PUSH BUTTON x4 PATIENT ROOM ELC	EC10431258	DALI 4-fach Taster	4015120431258
PUSH BUTTON x8 PATIENT ROOM ELC	EC10431265	DALI 8-fach Taster	4015120431265

Zubehör

Produktbezeichnung	Artikelnummer	Produktbeschreibung	GTIN
Befestigung			
MOUNTING FRAME 625 FM WH	EQ10113093	Deckeneinbaurahmen 625 für Deckeneinlegeleuchten	4015120113093
MOUNTING FRAME 600/625 SM WH	EQ10113468	Deckenaufbaurahmen 600/625 für Deckeneinlegeleuchten	4015120113468
Betriebsgerät			
DRIVER-SET TW 32W 700mA RJ45 DALI-2 DT8	EQ10127847	Plug-and-play LED Treiber-Set DALI-2 DT8	4015120127847

CELINE-2 PNL 625 DDP TR 4200 8TW IP20 ELC

Artikelnummer	GTIN
EQ10132414	4015120132414

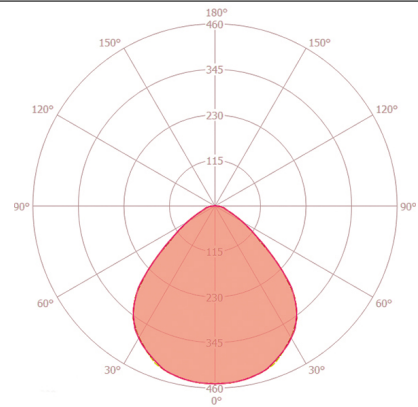
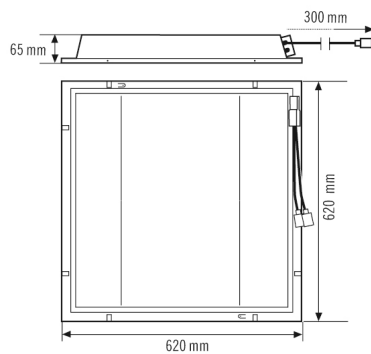
Zubehör

Produktbezeichnung	Artikelnummer	Produktbeschreibung	GTIN
DRIVER-SET TW 32W 700mA RJ45 WIELAND GST DALI-2 DT8	EQ10127823	Plug-and-play LED Treiber-Set DALI-2 DT8, WIELAND GST	4015120127823
DRIVER-SET TW 32W 700mA RJ45 WAGO WINSTA DALI-2 DT8	EQ10127830	Plug-and-play LED Treiber-Set DALI-2 DT8, WAGO WINSTA	4015120127830
DRIVER-SET TW 38W RJ45 WAGO WINSTA DALI DT8	EQ10127755	Plug-and-play LED Treiber-Set DALI DT8, WAGO WINSTA	4015120127755

Fernbedienung

ESY-Pen	EP10425356	ESY-Pen und ESY-App, ein Duo für alles: (1) Parametrieren, (2) Fernsteuern (3) Licht messen, (4) Projekte verwalten	4015120425356
---------	------------	---	---------------

Maßzeichnung



Ausführliche Produktbeschreibung

- LED-Leuchte mit transparentem, mikropismatischem Diffusor
- Einsetzbar als Deckeneinlegeleuchte für Systemdecken mit verdeckten oder sichtbaren Tragschienen für Systemmaß 625 x 625 mm (Bitte Besonderheiten und evtl. Einschränkungen des Deckensystemherstellers beachten!)
- Leuchte für ESYLUX Light Control über RJ45 Stecker mit ESYLUX Smartdriver oder DALI DT8 Driver Set (nicht im Lieferumfang enthalten)
- Farbtemperatur 2700 – 6500 K (Tunable White)
- Sehr gute Lichtqualität, Bildschirmarbeitsplatztauglich nach EN 12464-1
- Lebensdauer L80B50 bei 25 °C: 70000 h