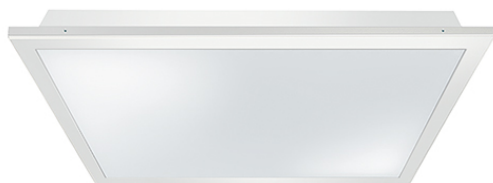


CELINE-2 PNL 600 DDP OP 3600 830 IP20 ELC

Artikelnummer EQ10132308
GTIN 4015120132308

42 V DC	LED 3000 K	CRI 84	P 33 W	Phi 3900 lm	118 lm/W	IP20
---------	---------------	-----------	-----------	----------------	----------	------



Produktbeschreibung

- LED-Leuchte mit opalem Diffusor
- Einsetzbar als Deckeneinlegeleuchte für Systemdecken mit verdeckten oder sichtbaren Tragschienen für Systemmaß 600 x 600 mm (Bitte Besonderheiten und evtl. Einschränkungen des Deckensystemherstellers beachten!)
- Leuchte für ESYLUX Light Control zum Anschluß über RJ45 Stecker an ESYLUX Smartdriver oder an DALI-2 Driver Set oder an ON/OFF Driver Set (nicht im Lieferumfang enthalten)
- Farbtemperatur ca. 3000 K (warmweiß)



Technische Daten

ALLGEMEIN	
Gerätekategorie	Deckeneinlegeleuchte
Lieferumfang	1x Stahlseil zur Fallsicherung
Produktinweis	ELC-Lichtsysteme kombinieren per Plug-and-play aufeinander abgestimmte Komponenten: ELC-Hauptbeleuchtung, -Steuereinheit und -Sensorik. Alternativ: Die ELC-Leuchten eignen sich mit passenden Treibersets (Zubehör) auch für die Plug-and-play-Installation außerhalb der ELC-Lichtsysteme (DALI, DALI-2, ON/OFF).
Fernbedienbar	-
Konformität	CE, EAC, RoHS, WEEE
Besonderer Produktinweis	Betrieb mit ELC-Systemkomponenten, alternativ mit Treibersets als Zubehör für DALI, DALI-2, ON/OFF
Garantie	5 Jahre
BEFESTIGUNG	
Montageart	Einlegen
Montageort	Decke
Einbaumaß	Einbaulänge: 600 mm x Einbaubreite: 600 mm x Einbautiefe: 140 mm,
Anschlussart	Buchse
Steckverbinder	RJ45
GEHÄUSE	
Abmessungen	Länge 596 mm x Breite 596 mm x Höhe 65 mm
Gewicht	2880 g
Werkstoff	Stahl lackiert
Schutzart	IP20
Zulässige Umgebungstemperatur	0 °C...+40 °C
Schlagfestigkeit	IK02

Farbe	weiß, ähnlich RAL 9016
Glühdrahtprüfung nach IEC 60695-2-10	850 °C

ELEKTRISCHE AUSFÜHRUNG

Steuerungssystem	ELC (ESYLUX Light Control)
Schutzklasse	III
Nennspannung	42 V DC
Leistungsaufnahme	33 W
Stromaufnahme	700 mA

LICHT

Diffusor	opal
Entblendung	DDP (micro-prismatic)
Lichtaustritt	direkt
Ausstrahlungswinkel	94 °
Unified Glare Rating	< 19
Bemessungsleistung P	33 W
Lichtstrom - min	3900 lm
Lichtstrom - max	3900 lm
Lichtausbeute - min	118 lm/w
Lichtausbeute - max	118 lm/w
Farbtemperatur	3000 K
Farbwiedergabeindex Ra	> 80
Farbtoleranz	2 SDCM
Color Quality Scale	> 80
Lebensdauer L70B10 bei 25 °C	105000 h
Lebensdauer L70B50 bei 25 °C	110000 h
Lebensdauer L80B10 bei 25 °C	65000 h
Lebensdauer L80B50 bei 25 °C	70000 h

CELINE-2 PNL 600 DDP OP 3600 830 IP20 ELC

Artikelnummer	GTIN
EQ10132308	4015120132308

Lebensdauer L90B10 bei 25 °C	35000 h	Photobiologische Sicherheit	RG0
Lebensdauer L90B50 bei 25 °C	35000 h		

Systemkomponenten

Produktbezeichnung	Artikelnummer	Produktbeschreibung	GTIN
Decken-Präsenzmelder			
PD-C 360i/24 ELC	EP10427619	Präsenzmelder mit 360° Erfassungsbereich für die Deckenmontage	4015120427619
PD-C 360i/8 ELC	EP10427602	Präsenzmelder mit 360° Erfassungsbereich für die Deckenmontage	4015120427602
PD 360i/8 BASIC ELC	EB10431357	Präsenzmelder für ESYLUX Light Control mit 360° Erfassungsbereich für die Deckenmontage	4015120431357
Kabel			
CABLE RJ45 5m WH	EC10430695	Verbindungskabel RJ45, 5 m, weiß	4015120430695
CABLE RJ45 10m WH	EC10430749	Verbindungskabel RJ45, 10 m, weiß	4015120430749
CABLE RJ11 10m WH	EC10431524	Verbindungskabel RJ11, 10 m, weiß	4015120431524
CABLE RJ10-OPEN END 10m WH	EC10431517	Verbindungskabel RJ10 Open end, 10 m	4015120431517
CABLE RJ10 10m WH	EC10431500	Verbindungskabel RJ10, 10 m	4015120431500
Steuerung			
SMARTDRIVER-2 IR 4C+2 x4 ELC	EC10431401	Lichtsteuerung für bis zu 4 Leuchten	4015120431401
SMARTDRIVER-2 IR 4C+2 x8 ELC	EC10431425	Lichtsteuerung für bis zu 8 Leuchten	4015120431425
SMARTDRIVER-2 IR 4C+2 x8 ELC KNX	EC10431432	Lichtsteuerung für bis zu 8 Leuchten	4015120431432
SMARTDRIVER-2 IR 4C+2 x4 ELC KNX	EC10431449	Lichtsteuerung für bis zu 4 Leuchten	4015120431449
Taster			
PUSH BUTTON x8 ELC	EC10430923	DALI 8-fach Taster	4015120430923

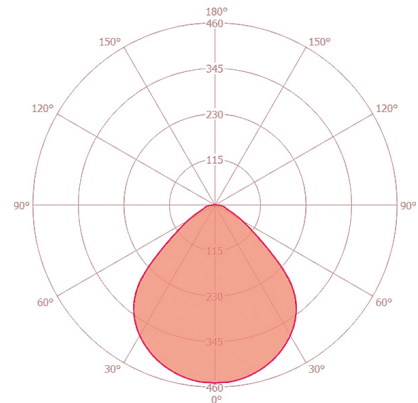
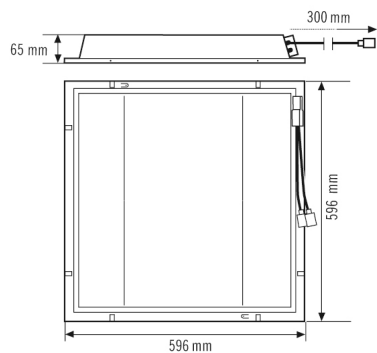
Zubehör

Produktbezeichnung	Artikelnummer	Produktbeschreibung	GTIN
Befestigung			
MOUNTING FRAME 600 FM WH	EQ10113086	Deckeneinbaurahmen 600 für Deckeneinlegeleuchten	4015120113086
MOUNTING FRAME 600/625 SM WH	EQ10113468	Deckenaufbaurahmen 600/625 für Deckeneinlegeleuchten	4015120113468
Betriebsgerät			
DRIVER-SET 30 W 700mA RJ45 DALI	EQ10127854	Plug-and-play LED Treiber-Set 30 W DALI	4015120127854
DRIVER-SET 30W 700mA RJ45 DALI-2	EQ10127793	Plug-and-play LED Treiber-Set 30 W DALI-2	4015120127793
DRIVER-SET 30W 700mA RJ45 WAGO WINSTA DALI-2	EQ10127809	Plug-and-play LED Treiber-Set 30 W DALI-2, WAGO WINSTA	4015120127809
DRIVER-SET 30W 700mA RJ45 WIELAND GST DALI-2	EQ10127816	Plug-and-play LED Treiber-Set 30 W DALI-2, WIELAND GST	4015120127816
DRIVER-SET 30W 700mA RJ45	EQ10127878	Plug-and-play LED Treiber-Set ON/OFF 30 W	4015120127878
Fernbedienung			
ESY-Pen	EP10425356	ESY-Pen und ESY-App, ein Duo für alles: (1) Parametrieren, (2) Fernsteuern (3) Licht messen, (4) Projekte verwalten	4015120425356

CELINE-2 PNL 600 DDP OP 3600 830 IP20 ELC

Artikelnummer **GTIN**
EQ10132308 4015120132308

Maßzeichnung



Ausführliche Produktbeschreibung

- LED-Leuchte mit opalem Diffusor
- Einsetzbar als Deckeneinlegeleuchte für Systemdecken mit verdeckten oder sichtbaren Tragschienen für Systemmaß 600 x 600 mm (Bitte Besonderheiten und evtl. Einschränkungen des Deckensystemherstellers beachten!)
- Leuchte für ESYLUX Light Control zum Anschluß über RJ45 Stecker an ESYLUX Smartdriver oder an DALI-2 Driver Set oder an ON/OFF Driver Set (nicht im Lieferumfang enthalten)
- Farbtemperatur ca. 3000 K (warmweiß)
- Sehr gute Lichtqualität, Bildschirmarbeitsplatztauglich nach EN 12464-1
- Lebensdauer L80B50 bei 25 °C: 70000 h