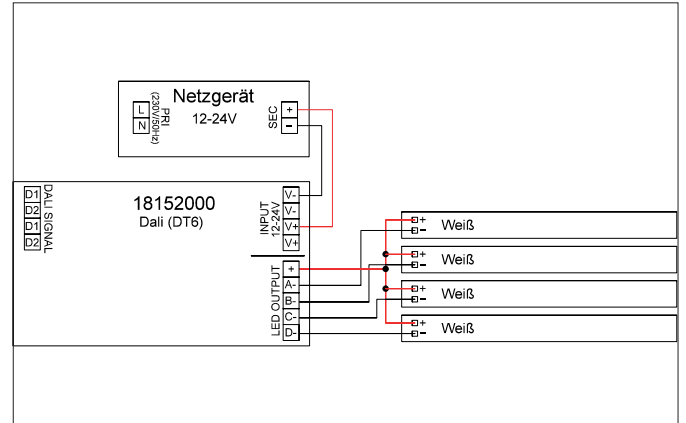


LED-Dimmer 12-24 V DC, dimmbar
 Artikel-Nr. 18152000

Licht.
 Für Generationen.



Ausschreibungstext
 LED-Dimmer 12-24 V DC, dimmbar, Deckenausschnitt Einbautiefe mm, Länge 170 mm, Breite 59 mm, Gewicht 0,144 kg, , mit max: 240 W , Auslieferung ohne Leuchtmittel.Gehäusewerkstoff: Kunststoff, zulässige Umgebungstemperatur (ta): -20 °C - +25 °C, Schutzklasse (EN 61140): III, Schutzart (DIN EN 60529): IP20. Zum direkten Anschluss an Netzspannung, DALI-DT6 dimmbar.

Artikeldaten	
Artikel-Nr.	18152000
GTIN	4250047799795
Kurzbeschreibung	LED-Dimmer 12-24 V DC, dimmbar
Material	Kunststoff
Länge	170 mm
Breite	59 mm
Aufbauhöhe	30 mm
Nettogewicht	0,144 kg

Betriebstechnik Betriebsgeräte	
Schutzklasse	III
Schutzart	IP20
Leistung min	1 W
Leistung max.	240 W
Ansteuerung	DALI-DT6
Umgebungstemperatur (ta)	0 °C bis +45 °C
Messpunkt (tc)	max. +70 °C

LED-Dimmer 12-24 V DC, dimmbar
 Artikel-Nr. 18152000

Licht.
 Für Generationen.

Logistische Daten	
Bruttogewicht	0,164 kg
Länge Verpackung	175 mm
Breite Verpackung	60 mm
Höhe Verpackung	35 mm
Entsorgung am Ende der Lebensdauer	Das Produkt darf nicht mit dem Hausmüll entsorgt werden. Sie sind verpflichtet, solche Elektro-Altgeräte separat zu entsorgen. Informieren Sie sich bitte bei Ihrer Kommune über die Möglichkeiten der geregelten Entsorgung. Mit der getrennten Entsorgung führen Sie die Altgeräte dem Recycling oder anderen Formen der Wiederverwertung zu. Sie helfen damit zu vermeiden, dass u. U. belastende Stoffe in die Umwelt gelangen.