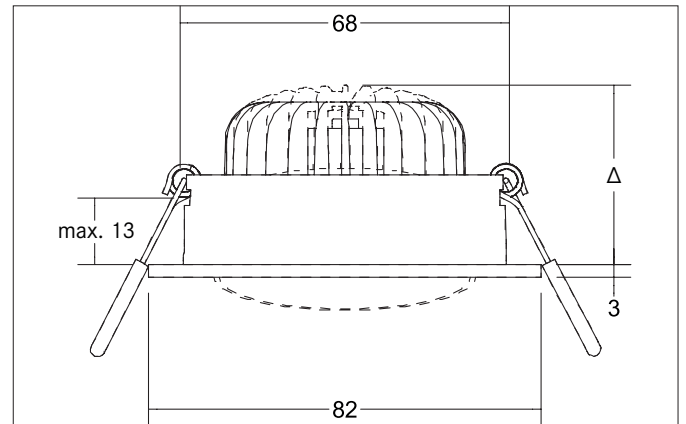


LOOP®-R Einbaustrahlergehäuse, ohne LED-Modul

Artikel-Nr. 27063180

Licht.
Für Generationen.**Ausschreibungstext**

Einbaustrahlergehäuse, ohne LED-Modul, strukturschwarz, rund. Ausgeführt in kompakter Bauform für werkzeuglose Schnellmontage zum Deckeneinbau. Alle Brumberg MR16-LED-Module sind für die Einbaueinheit LOOP verwendbar. Die Einbautiefe der Leuchte richtet sich nach dem jeweils verwendeten LED-Modul (hier: 5 mm, zzgl. Höhe des LED-Moduls). Das LED-Modul ist im Lieferumfang der Einbaueinheit nicht enthalten. Montageart: Einbaumontage, Montageort: Deckenmontage, Material: Nylon / Magnesiumhydroxid / Fiberglas, Schutzart raumseitig: nach DIN EN 60529: IP20, Schutzklasse: (EN 61140) III, Leistung: 14 W, Anzahl der Leuchtmittel / Fassungen: 1 Stück, Verstellbarkeit: schwenkbar, ohne Betriebsgerät, Art der Dimmung: abhängig vom Betriebsgerät.

Produktvorteile

LOOP- Light Of Ocean Plastic.

Das erste zertifizierte LED-Einbauleuchtengehäuse aus 100 % recycled Ocean Plastic. Kunststoffabfall im Meer ist eine globale Katastrophe, der wir etwas entgegensetzen müssen. Einen wichtigen Beitrag leisten wir mit der ersten Leuchte, deren Kunststoffanteil zu 100 Prozent aus „Recycled Ocean Plastic“ besteht. Wir setzen mit LOOP neue Standards für nachhaltige Lichtlösungen auf dem globalen Markt, die Hochwertigkeit, Funktionalität und Ästhetik abbilden.

LOOP®-R Einbaustrahlergehäuse, ohne LED-Modul

Artikel-Nr. 27063180

Licht.
Für Generationen.

Artikeldaten	
Artikel-Nr.	27063180
GTIN	4251433981947
Serienname	LOOP®-R
Kurzbeschreibung	Einbaustrahlergehäuse, ohne LED-Modul
Material	Nylon / Magnesiumhydroxid / Fiberglas
Farbe	schwarz
Ausführung der Oberfläche	strukturiert
Form	rund
Außendurchmesser	82 mm
Einbaudurchmesser	68 mm
Aufbauhöhe	3 mm
Nettogewicht	0,056 kg

Betriebstechnik Leuchte	
Systemleistung	14 W
Spannungsart	DC
Leuchtmittel	Für LED
Ausführung	ohne Fassung
Schutzklasse	III
Schutzart raumseitig	IP20
Dimmbar	Abhängig von Betriebsgerät
Ansteuerung	Abhängig vom Betriebsgerät
Leuchtmittelwechsel möglich	ja

Montagetechnik	
Montageart	Einbaumontage
Montageort	Deckenmontage
Verstellbarkeit	schwenkbar
Schwenkwinkel	20°
Max. Deckenstärke	13 mm
Weitere Hinweise	keine Abdeckung mit Wärmedämmmaterial
Werkstoff der Abdeckung	ohne Abdeckung
Sprengring	ohne Sprengring

Logistische Daten	
Bruttogewicht	0,098 kg
Länge Verpackung	102 mm
Breite Verpackung	85 mm
Höhe Verpackung	54 mm
Entsorgung am Ende der Lebensdauer	Das Produkt darf nicht mit dem Hausmüll entsorgt werden. Sie sind verpflichtet, solche Elektro-Altgeräte separat zu entsorgen. Informieren Sie sich bitte bei Ihrer Kommune über die Möglichkeiten der geregelten Entsorgung. Mit der getrennten Entsorgung führen Sie die Altgeräte dem Recycling oder anderen Formen der Wiederverwertung zu. Sie helfen damit zu vermeiden, dass u. U. belastende Stoffe in die Umwelt gelangen.

LOOP®-R Einbaustrahlergehäuse, ohne LED-Modul

Artikel-Nr. 27063180

Licht.
Für Generationen.

Kompatible LED-Module						
Artikel-Nr.	Leistung	Abstrahlwinkel	Farbtemperatur	Lichtstrom	Input	Höhe LED-Modul
12925003	3 W	38°	2.700 K	290 lm	350 mA	40 mm
12926003	3 W	38°	3.000 K	310 lm	350 mA	40 mm
12925004	3 W	38°	4.000 K	340 lm	350 mA	40 mm
12923383	6 W	38°	2.700 K	600 lm	350 mA	32 mm
12923603	6 W	60°	2.700 K	570 lm	350 mA	32 mm
12924383	6 W	38°	3.000 K	680 lm	350 mA	32 mm
12924603	6 W	60°	3.000 K	660 lm	350 mA	32 mm
12924384	6 W	38°	3.500 K	680 lm	350 mA	32 mm
12924604	6 W	60°	3.500 K	660 lm	350 mA	32 mm
12923384	6 W	38°	4.000 K	720 lm	350 mA	32 mm
12923604	6 W	60°	4.000 K	700 lm	350 mA	32 mm
12920183	6 W	18°	3.000 K	640 lm	350 mA	31 mm
12920243	6 W	24°	3.000 K	690 lm	350 mA	31 mm
12920003	6 W	38°	3.000 K	670 lm	350 mA	31 mm
12920603	6 W	60°	3.000 K	620 lm	350 mA	31 mm
12920184	6 W	18°	4.000 K	685 lm	350 mA	31 mm
12920244	6 W	24°	4.000 K	740 lm	350 mA	31 mm
12920004	6 W	38°	4.000 K	720 lm	350 mA	31 mm
12920604	6 W	60°	4.000 K	660 lm	350 mA	31 mm
12963383	6 W	38°	3.000 K - 1.800 K	460 lm	350 mA	32 mm
12963603	6 W	60°	3.000 K - 1.800 K	430 lm	350 mA	32 mm