

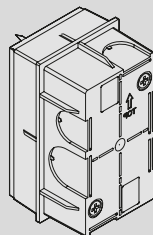
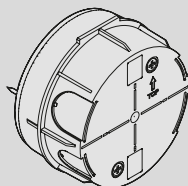
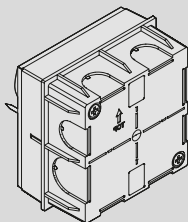
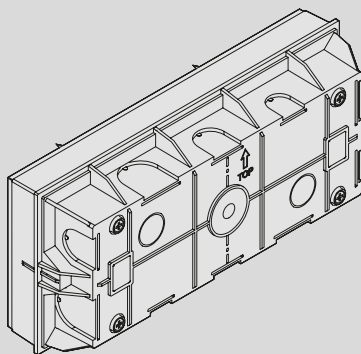
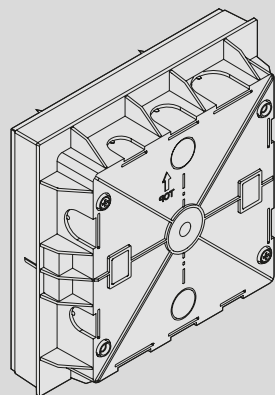
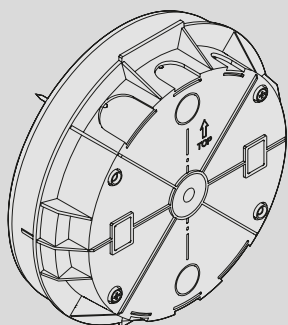
- de MONTAGEANLEITUNG
- en MOUNTING INSTRUCTIONS
- fr INSTRUCTIONS DE MONTAGE
- it ISTRUZIONI DI MONTAGGIO
- es INSTRUCCIONES DE MONTAJE
- nl MONTAGEHANDLEIDING



TRILUX
SIMPLIFY YOUR LIGHT

INVEGO

SQUARE W1 BE
SQUARE W2 BE
CIRC W1 BE
CIRC W2 BE
VERTICAL W1 BE
REC W1 BE
www.trilux.com



de

SICHERHEITSHINWEISE

INVEGO



Beachten Sie die Hinweise und Montageschritte der Montageanleitung **Invego (10210684)**.

en

SAFETY NOTES

INVEGO



Please observe the notes and mounting steps described in the mounting instructions **Invego (10210684)**.

fr

CONSIGNES DE SÉCURITÉ

INVEGO



Veillez respecter les indications et les étapes de montage figurant dans les instructions de montage **Invego (10210684)**.

it

AVVERTENZE DI SICUREZZA

INVEGO



Osservare le indicazioni e fasi di montaggio delle istruzioni di montaggio **Invego (10210684)**.

es

INDICACIONES DE SEGURIDAD

INVEGO



Tenga en cuenta las indicaciones y los pasos indicados en las instrucciones de montaje **Invego (10210684)**.

nl

VEILIGHEIDSINSTRUCTIES

INVEGO



De aanwijzingen en montageschappen in de montagehandleiding **Invego (10210684)**.

pl

ZASADY BEZPIECZEŃSTWA

INVEGO



Należy przestrzegać wskazówek i czynności montażowych opisanych w instrukcji **Invego (10210684)**.

INVEGO

Type

SQUARE W1 BE

CIRC W1 BE

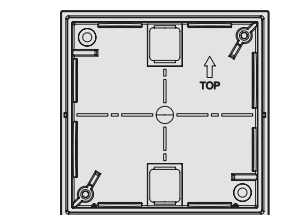
TOC

73 892 00

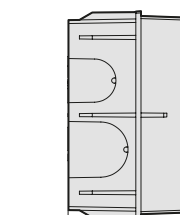
73 894 00



SQUARE W1 BE



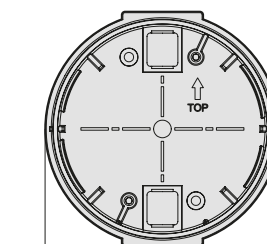
121



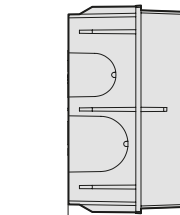
72



CIRC W1 BE



Ø 132



72



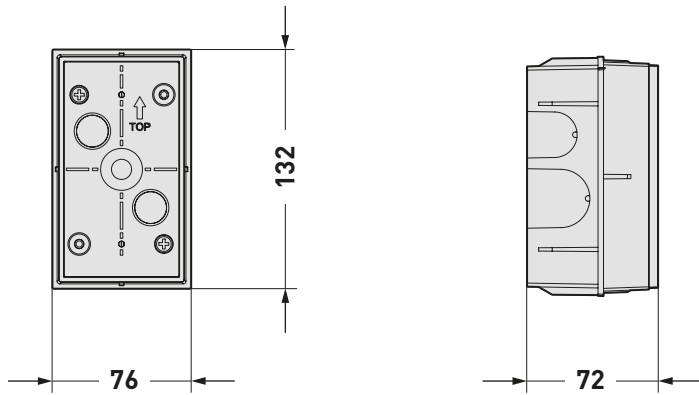
Type

VERTICAL W1 BE
SQUARE W2 BE

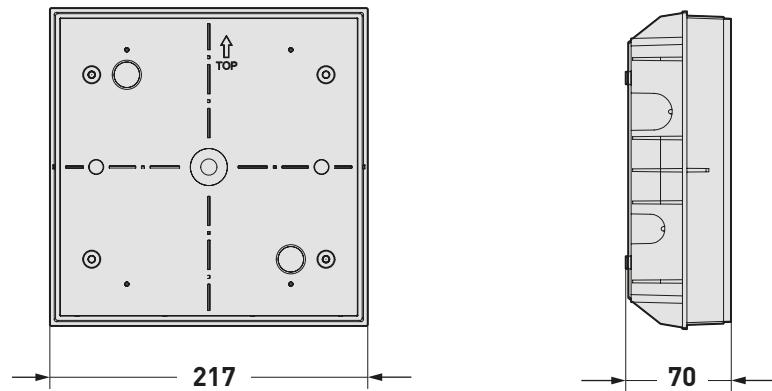
TOC

73 896 00
73 893 00

A VERTICAL W1 BE



B SQUARE W2 BE



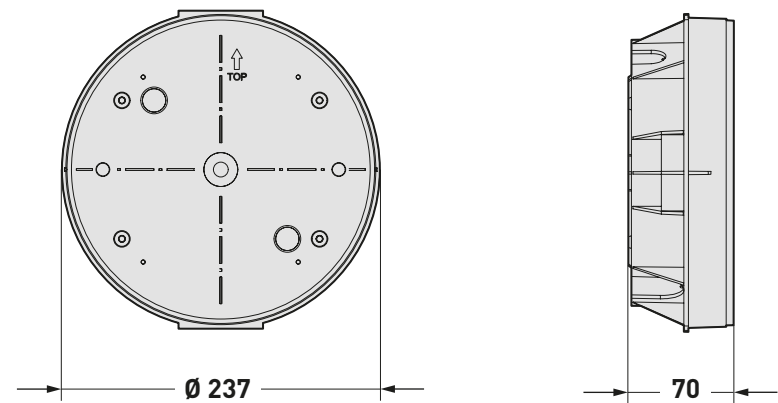
Type

CIRC W2 BE
REC W1 BE

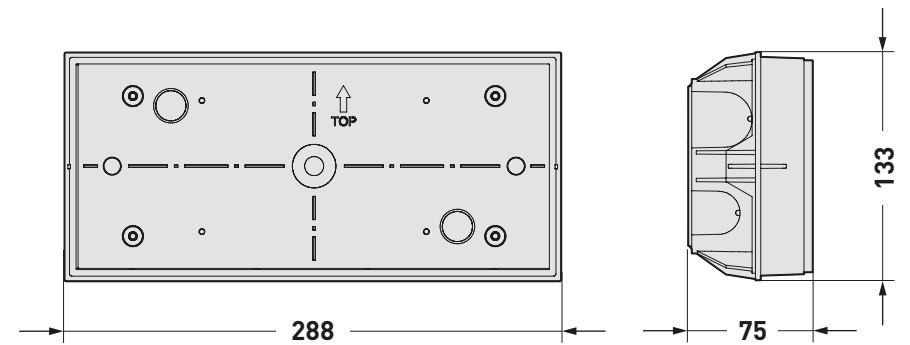
TOC

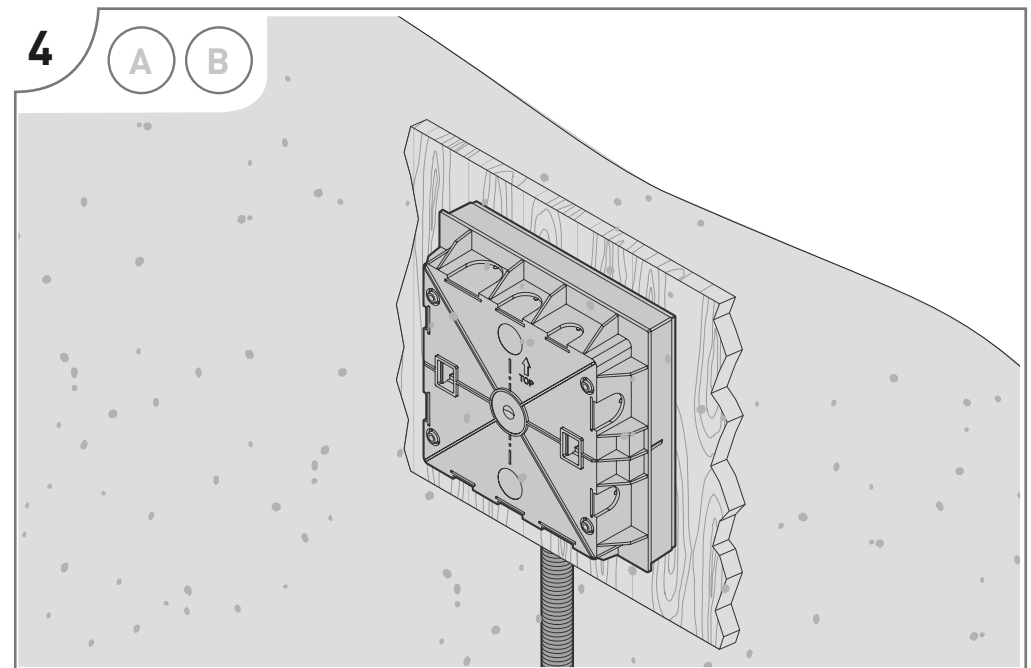
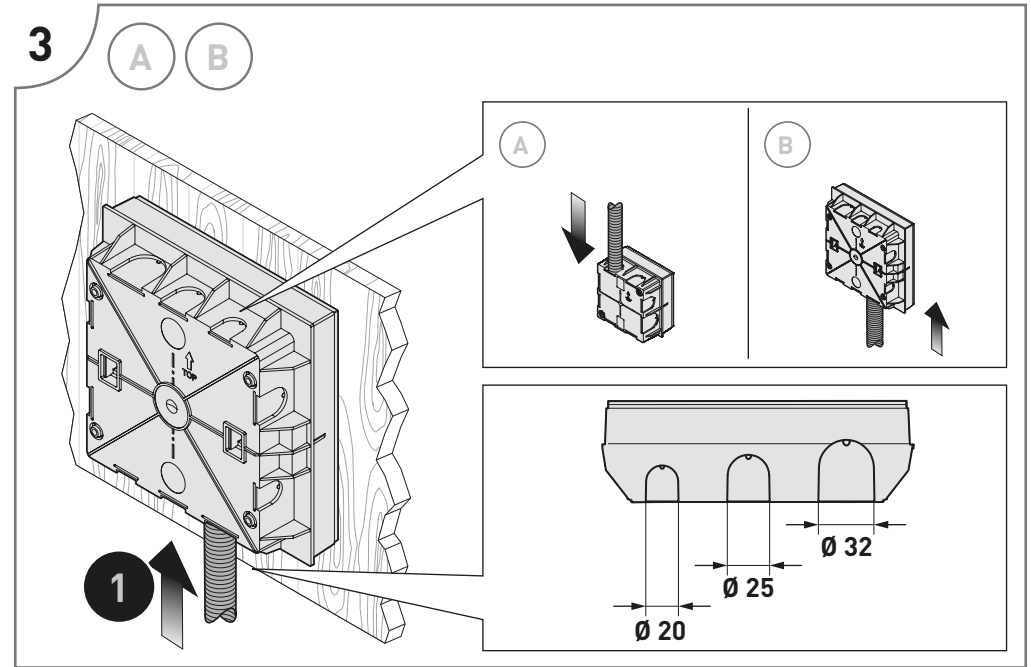
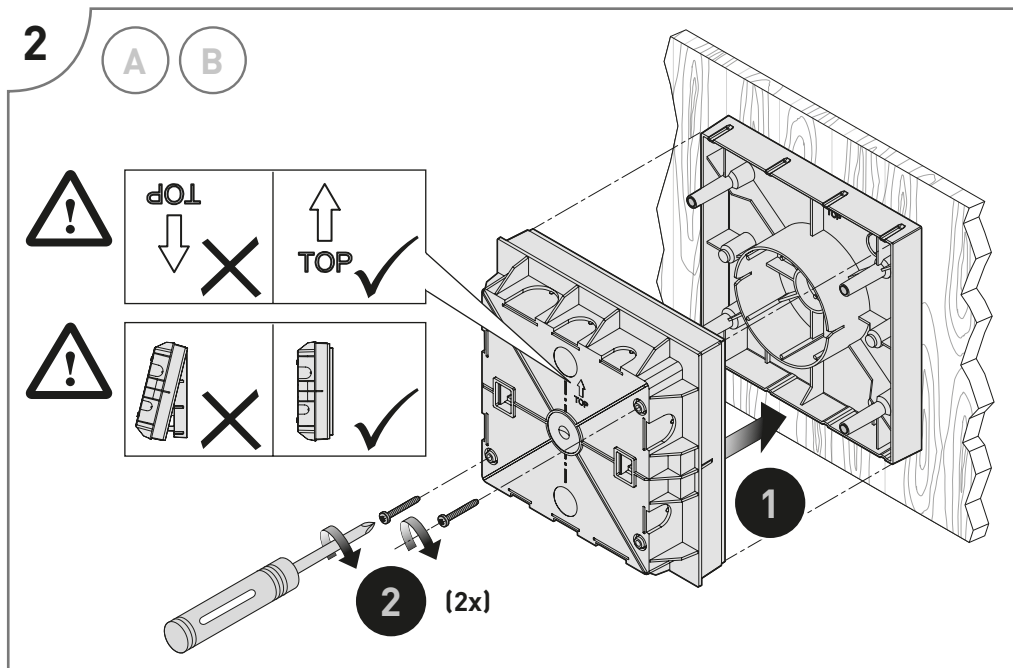
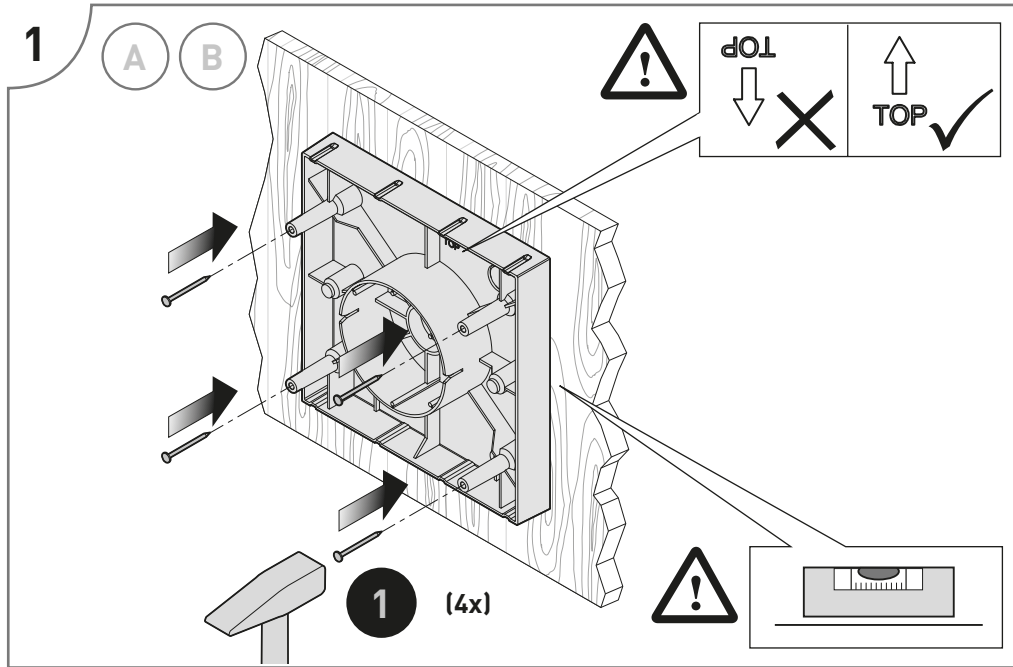
73 895 00
73 897 00

B CIRC W2 BE



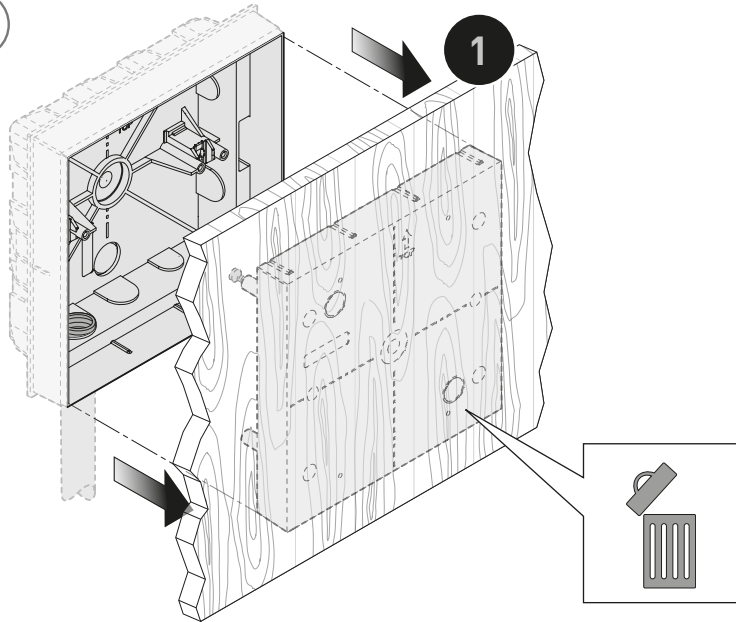
B REC W1 BE





5

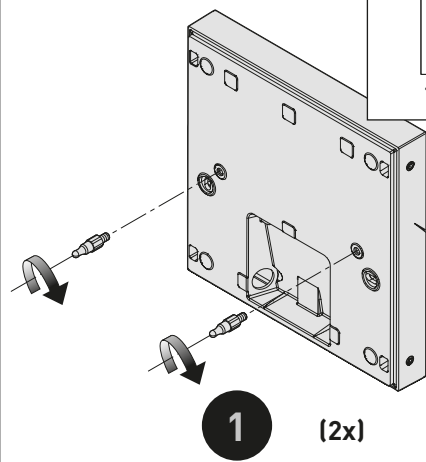
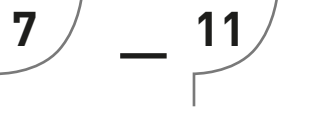
A B



6

B

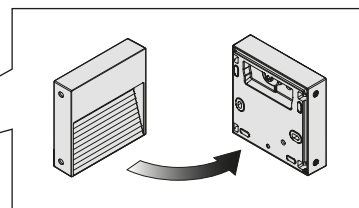
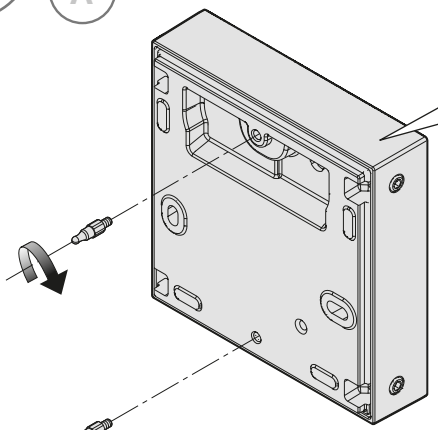
2



1 (2x)

6

A



2



3

1 (2x)

7

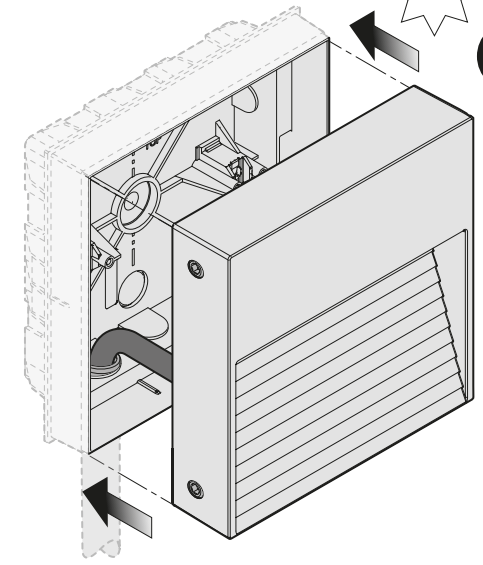
A

B



click

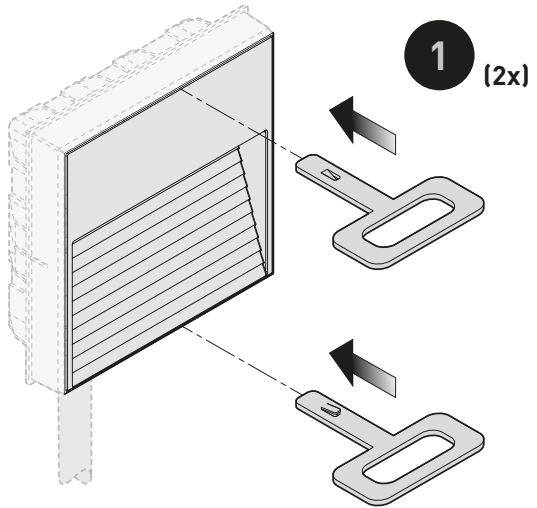
1



1

A

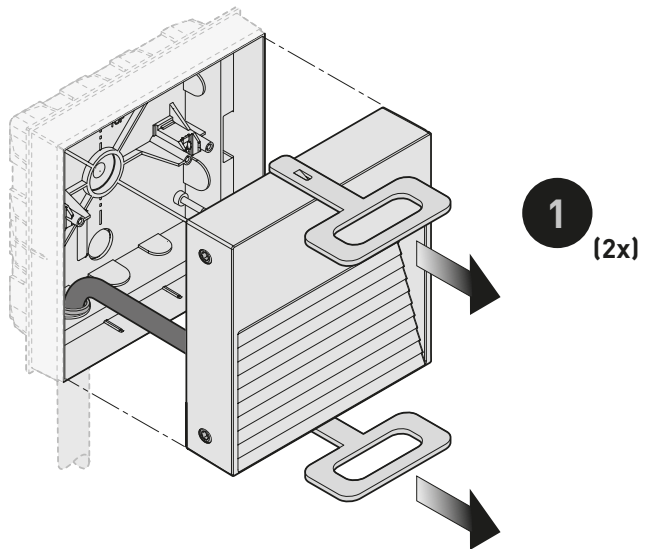
B



2

A

B





TRILUX
SIMPLIFY YOUR LIGHT

TRILUX GmbH & Co. KG

Heidestraße
D-59759 Arnsberg
+49 2932 301-0
info@trilux.de
www.trilux.com