

Wandsteckdose, abschaltbar, verriegelt - Gehäusegröße 170x90

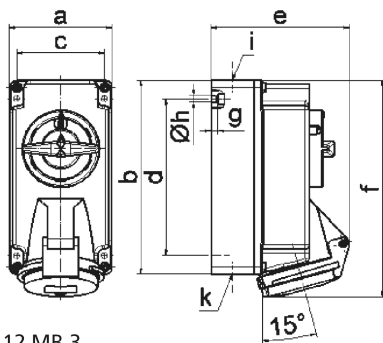


Artikelbeschreibung	
BALS-Art.-Nr	1611
EAN	4024941016117
Produktgruppe	Wandsteckdose abschaltbar, verriegelt
Stromstärke	16A
Polzahl	5p
Anordnung der Phasen	3P+N+PE
Lage des Schutzkontaktes	6h
Spannung	200/346 - 240/415V~

Artikelbeschreibung	
Frequenz	50/60Hz
Schutzart	IP44
Kennfarbe	rot
Gerätefarbe	Klappdeckel rot RAL 3000, Gehäuseunterteil grau RAL 7035, Gehäuseoberteil grau RAL 7035, Schalterknebel grau RAL 7035
Anschlusstechnik	schraublose Federklemmtechnik als Käfigzugfederklemme mit Kontex-Kontakt
Maximaler Leiterquerschnitt	4,0 qmm
Kabeleinführung	1xM20 oben, 1xM25/20 unten
Geräte-Höhe	190mm
Geräte-Breite	90mm
Geräte-Tiefe	122mm
Gehäusegrösse	170x90 mm (HxB)
Gehäusematerial	Polycarbonat
Kontakte	Die Kontakte sind Messing vernickelt, Der Kontaktträger ist aus Polyamid

sonstige technische Eigenschaften	
	Die Leitungseinführung ist einmal oben offen und zweimal unten verschlossen
	In 0-Stellung abschließbar für bis zu 3 Bügelschlösser mit einem Bügeldurchmesser bis 7mm, Das Gehäuseunterteil ist um 180° drehbar

Logistikdaten	
Einzelgewicht	0.615 kg / Stück
Verpackungsart	Karton
Inhaltsmenge	1 ST
EAN	4024941016117
Länge	205 mm
Breite	102 mm
Höhe	134 mm
Gewicht	0.675 kg
Volumen	2'118.48 ccm



Ampere	16	16	16			
Polzahl	3	4	5			
a	90,0	90,0	90,0			
b	170,0	170,0	170,0			
c	77,0	77,0	77,0			
d	137,5	137,5	137,5			
e	108,0	114,0	121,0			
f	188,5	188,5	190,0			
g	6,0	6,0	6,0			
h ø	5,5	5,5	5,5			
i	M20	M20	M20			
k	M20/25	M20/25	M20/25			