

Deckenleuchte MAXI



Artikelnummer **0637950**

GTIN **4029299917451**

DeepLink Datenblatt <https://www.ridi.de/go/0637950>



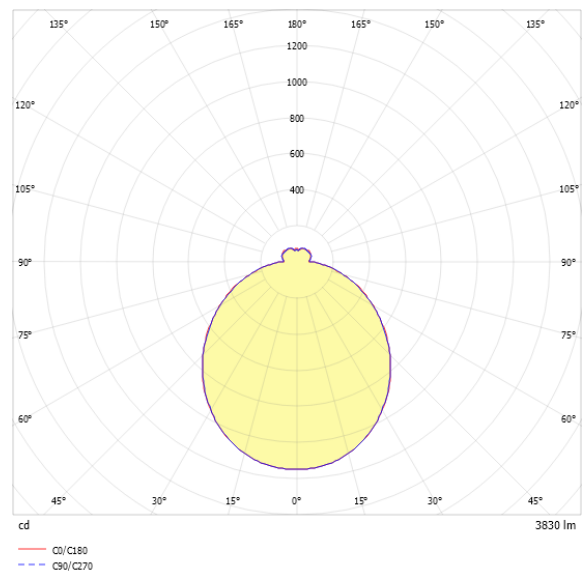
Produktbeschreibung

Deckenleuchte der MAXI-Produktfamilie. Lichtlenkung durch Diffusor, Ausstrahlungscharakteristik symmetrisch, diffus strahlend, Lichtaustritt omnidirektional. Leuchtmittel LED-M eingebaut, Austausch durch Fachkraft möglich. Die Leuchte generiert einen Bemessungslichtstrom von 3830 lm in Lichtfarbe 830, Lichtstrom einstellbar: stufenlos. Die hohe LED-Lebensdauer ermöglicht einen langen Einsatz bei gleichbleibender Beleuchtungsgüte. Hohe Lichtqualität durch eine Farbortoleranz von < 3 SDCM. Gehäuse aus Stahl, weiß, Schutzart IP20. Lampenschirm aus brandhemmendem Stoff. Farbe: weiß. Das Produkt erfüllt die Brandschutzbedingungen der Klasse B1 nach DIN 4102. Direkte Anbaumontage der Basisserie an Decke und Wand möglich. Für Montage als Pendelleuchte, in Stromschiene oder auf dem LINIA-Lichtbandsystem stehen separat zu bestellende Zubehörsätze zur Verfügung. Mit elektronischem Betriebsgerät DALI-2. Austausch durch Fachkraft möglich. Nennspannung 220 - 240 V AC/DC 50 - 60 Hz.

Kurzinformationen

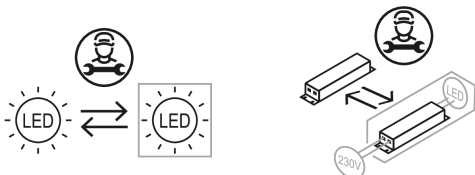
Montageart	Anbau Pendel
Schutzart	IP20
Schutzklasse	I
Zulässige Umgebungstemperatur	-25 - 44 °C
Nennspannung	220 - 240 V
Art der Steuerung	DALI-2
Farbtemperatur	3000 K
Farbwiedergabeindex Ra	≥ 80
Bemessungslichtstrom	3830 lm
Bemessungsleistung	36,0 W
Leuchteneffizienz	106 lm/W
Bemessungslebensdauer L80B50 (tq = 25 °C)	80.000 h
Dieses Produkt enthält Lichtquellen der Energieeffizienzklasse	D

Lichtverteilungskurve



Blendungsbewertung R_{UG} (4H/8H)

R _{UG} längs	18.6
R _{UG} quer	18.6



Allgemein

Produktkategorie	Deckenleuchte
Einsatzbereich	Einzelhandel
Leuchtenform	rund
Verstellbarkeit	starr
Mit Sensor	Nein
Mit Notlichtelement	Nein
Mit Schalter	Nein
Mit Steckdose	Nein
Garantie	5 Jahre
Wartungskategorie	D

Montage

Montageart	Anbau Pendel
Montageort	Decke Stromschiene Tragschiene
Geeignet für Lichtbandkonfiguration	Nein
Anschlussart	Steckklemme
Art der Verdrahtung	Abschluss
Anzahl Pole	5
Leiterquerschnitt	0,5 - 2,5 mm ²

Gehäuse

Farbe	weiß
Schutzart	IP20
Zulässige Umgebungstemperatur	-25 - 44 °C
Einbau in isolierte Decke möglich	Nein
Werkstoff des Gehäuses	Stahl
Oberflächenbehandlung des Gehäuses	pulverbeschichtet
Werkstoff der Abdeckung	brandhemmender Stoff (B1)

Elektrische Ausführung

Art der Steuerung	DALI-2
Nennspannung	220 - 240 V
Frequenz	50 - 60 Hz
Spannungsart	AC/DC
Bemessungsleistung	36,0 W
Schutzklasse	I
Anzahl der Betriebsgeräte	1

Betriebsgerät

Max. Anzahl der Betriebsgeräte an Leitungsschutzschalter B10	13
Max. Anzahl der Betriebsgeräte an Leitungsschutzschalter B16	23
Max. Anzahl der Betriebsgeräte an Leitungsschutzschalter C16	36
Dimmbereich	1-100%
Einschaltstrom je Betriebsgerät	28 A
Ripple HF	5 %
Ripple LF	2 %
SELV	Ja

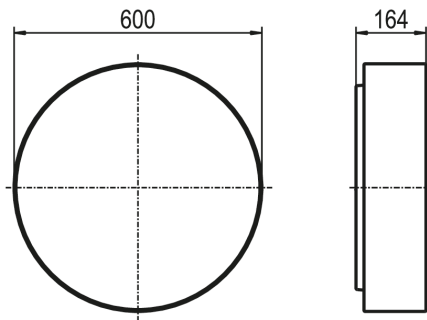
Lichttechnik

Lichtlenker	Diffusor
Lichtaustritt	omnidirektional
Lichtverteilung	symmetrisch
Ausstrahlungscharakteristik	diffus strahlend
Ausstrahlungswinkel	109 °
Ausstrahlungswinkel einstellbar	nein
UGR-Klasse	≤ 19
Lichtstrom einstellbar	stufenlos
Bemessungslichtstrom	3830 lm
Leuchteneffizienz	106 lm/W
Lichtstromanteil oberer Halbraum	13,00 %
Lichtstromanteil unterer Halbraum	87,00 %

Leuchtmittel

Leuchtmittel	LED-M
Inklusive Leuchtmittel	Ja
Farbwiedergabeindex Ra	≥ 80
Farbwiedergabeindex R9	0
Farbtemperatur	3000 K
Lichtfarbe	830
Farbtemperatur einstellbar	Nein
Farbortoleranz (SDCM)	< 3 SDCM
Photobiologische Sicherheit	RG1
Bemessungslebensdauer L80B50 (t _q = 25 °C)	80.000 h
Bemessungslebensdauer L80B10 (t _q = 25 °C)	71.000 h
Maximale Umgebungstemperatur L80B50 = 50.000 h	44 °C

Maßzeichnung



Abmessungen

Maß H	164 mm
Maß D	600 mm
Nettogewicht	3,250 kg

Zubehör

Artikelbezeichnung	Artikelnummer	Produktbeschreibung
MAXI600-ZSP-DB 2M	0209486	Seilpendel für MAXI600 für Deckenbaldachin, 2 m
MAXI600-ZSP-VLM 2M	0209488	Seilpendel für MAXI600 für Lichtband VL, 2 m
MAXI600-ZSP-STS 2M	0209487	Seilpendel für MAXI600 für Stromschiene, 2 m

Ausschreibungstext

Deckenleuchte der MAXI-Produktfamilie. Lichtlenkung durch Diffusor, Ausstrahlungscharakteristik symmetrisch, diffus strahlend, Lichtaustritt omnidirektional. Leuchtmittel LED-M eingebaut, Austausch durch Fachkraft möglich. Die Leuchte generiert einen Bemessungslichtstrom von 3830 lm in Lichtfarbe 830, Lichtstrom einstellbar: stufenlos. Die hohe LED-Lebensdauer ermöglicht einen langen Einsatz bei gleichbleibender Beleuchtungsgüte. Hohe Lichtqualität durch eine Farbortoleranz von < 3 SDCM. Gehäuse aus Stahl, weiß, Schutzart IP20. Lampenschirm aus brandhemmendem Stoff. Farbe: weiß. Das Produkt erfüllt die Brandschutzbedingungen der Klasse B1 nach DIN 4102. Direkte Anbaumontage der Basisserie an Decke und Wand möglich. Für Montage als Pendelleuchte, in Stromschiene oder auf dem LINIA-Lichtbandsystem stehen separat zu bestellende Zubehörsätze zur Verfügung. Mit elektronischem Betriebsgerät DALI-2. Austausch durch Fachkraft möglich. Nennspannung 220 - 240 V AC/DC 50 - 60 Hz.

Artikelnummer: 0637950
Artikelbezeichnung: MAXI600DAWS830LSR0400
Produktkategorie: Deckenleuchte
Einsatzbereich: Einzelhandel
Leuchtenform: rund
Verstellbarkeit: starr
Maß H: 164 mm
Maß D: 600 mm
Montageart: AnbaulPendel
Montageort: DeckelStromschieneTragschiene
Anschlussart: Steckklemme
Art der Verdrahtung: Abschluss
Anzahl Pole: 5
Leiterquerschnitt: 0,5 - 2,5 mm²
Farbe: weiß
Schutzart: IP20
Zulässige Umgebungstemperatur: -25 - 44 °C
Werkstoff des Gehäuses: Stahl
Oberflächenbehandlung des Gehäuses: pulverbeschichtet
Werkstoff der Abdeckung: brandhemmender Stoff (B1)
Art der Steuerung: DALI-2
Nennspannung: 220 - 240 V
Frequenz: 50 - 60 Hz
Spannungsart: AC/DC
Bemessungsleistung: 36,0 W
Schutzklasse: I
Lichtlenker: Diffusor
Lichtaustritt: omnidirektional
Lichtverteilung: symmetrisch
Ausstrahlungscharakteristik: diffus strahlend
UGR-Klasse: ≤ 19
Lichtstrom einstellbar: stufenlos
Bemessungslichtstrom: 3830 lm
Leuchteneffizienz: 106 lm/W
Leuchtmittel: LED-M
Inklusive Leuchtmittel: Ja
Farbwiedergabeindex Ra: ≥ 80
Farbtemperatur: 3000 K
Lichtfarbe: 830
Farbortoleranz (SDCM): < 3 SDCM
Photobiologische Sicherheit: RG1
Bemessungslebensdauer L80B50 (t_q = 25 °C): 80.000 h
Bemessungslebensdauer L80B10 (t_q = 25 °C): 71.000 h
Energieeffizienzklasse Leuchtmittel: D