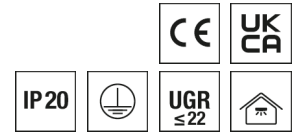


Deckenleuchte MAXI



Artikelnummer **0637946**

GTIN **4029299917413**

DeepLink Datenblatt <https://www.ridi.de/go/0637946>



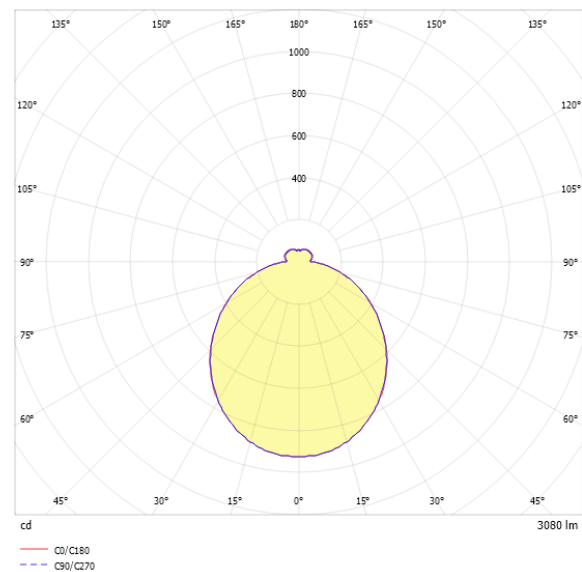
Produktbeschreibung

Deckenleuchte der MAXI-Produktfamilie. Lichtlenkung durch Diffusor, Ausstrahlungscharakteristik symmetrisch, diffus strahlend, Lichtaustritt omnidirektional. Leuchtmittel LED-M eingebaut, Austausch durch Fachkraft möglich. Die Leuchte generiert einen Bemessungslichtstrom von 3080 lm in Lichtfarbe 830, Lichtstrom einstellbar: stufenlos. Die hohe LED-Lebensdauer ermöglicht einen langen Einsatz bei gleichbleibender Beleuchtungsgüte. Hohe Lichtqualität durch eine Farbortoleranz von < 3 SDCM. Gehäuse aus Stahl, weiß, Schutzart IP20. Lampenschirm aus brandhemmendem Stoff. Farbe: weiß. Das Produkt erfüllt die Brandschutzbedingungen der Klasse B1 nach DIN 4102. Direkte Anbaumontage der Basisserie an Decke und Wand möglich. Für Montage als Pendelleuchte, in Stromschiene oder auf dem LINIA-Lichtbandsystem stehen separat zu bestellende Zubehörsätze zur Verfügung. Mit elektronischem Betriebsgerät DALI-2. Austausch durch Fachkraft möglich. Nennspannung 220 - 240 V AC/DC 50 - 60 Hz.

Kurzinformationen

| | |
|--|----------------|
| Montageart | Anbau Pendel |
| Schutzart | IP20 |
| Schutzklasse | I |
| Zulässige Umgebungstemperatur | -25 - 25 °C |
| Nennspannung | 220 - 240 V |
| Art der Steuerung | DALI-2 |
| Farbtemperatur | 3000 K |
| Farbwiedergabeindex Ra | ≥ 80 |
| Bemessungslichtstrom | 3080 lm |
| Bemessungsleistung | 29,0 W |
| Leuchteneffizienz | 106 lm/W |
| Bemessungslebensdauer L80B50 (tq = 25 °C) | 73.000 h |
| Dieses Produkt enthält Lichtquellen der Energieeffizienzklasse | D |

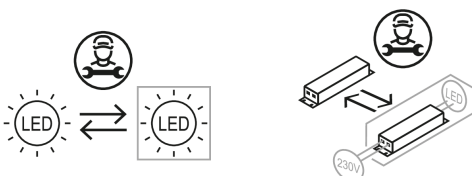
Lichtverteilungskurve



Blendungsbewertung R_{UG} (4H/8H)

| | |
|-----------------------|------|
| R _{UG} längs | 20.7 |
| R _{UG} quer | 20.6 |

Nachhaltigkeit



Allgemein

| | |
|---------------------|---------------|
| Produktkategorie | Deckenleuchte |
| Einsatzbereich | Einzelhandel |
| Leuchtenform | rund |
| Verstellbarkeit | starr |
| Mit Sensor | Nein |
| Mit Notlichtelement | Nein |
| Mit Schalter | Nein |
| Mit Steckdose | Nein |
| Garantie | 5 Jahre |
| Wartungskategorie | D |

Montage

| | |
|-------------------------------------|------------------------------------|
| Montageart | Anbau Pendel |
| Montageort | Decke Stromschiene Tragschiene |
| Geeignet für Lichtbandkonfiguration | Nein |
| Anschlussart | Steckklemme |
| Art der Verdrahtung | Abschluss |
| Anzahl Pole | 5 |
| Leiterquerschnitt | 0,5 - 2,5 mm ² |

Gehäuse

| | |
|------------------------------------|---------------------------|
| Farbe | weiß |
| Schutzart | IP20 |
| Zulässige Umgebungstemperatur | -25 - 25 °C |
| Einbau in isolierte Decke möglich | Nein |
| Werkstoff des Gehäuses | Stahl |
| Oberflächenbehandlung des Gehäuses | pulverbeschichtet |
| Werkstoff der Abdeckung | brandhemmender Stoff (B1) |

Elektrische Ausführung

| | |
|---------------------------|-------------|
| Art der Steuerung | DALI-2 |
| Nennspannung | 220 - 240 V |
| Frequenz | 50 - 60 Hz |
| Spannungsart | AC/DC |
| Bemessungsleistung | 29,0 W |
| Schutzklasse | I |
| Anzahl der Betriebsgeräte | 1 |

Betriebsgerät

| | |
|--|--------|
| Max. Anzahl der Betriebsgeräte an Leitungsschutzschalter B10 | 13 |
| Max. Anzahl der Betriebsgeräte an Leitungsschutzschalter B16 | 23 |
| Max. Anzahl der Betriebsgeräte an Leitungsschutzschalter C16 | 36 |
| Dimmbereich | 1-100% |
| Einschaltstrom je Betriebsgerät | 28 A |
| Ripple HF | 5 % |
| Ripple LF | 2 % |
| SELV | Ja |

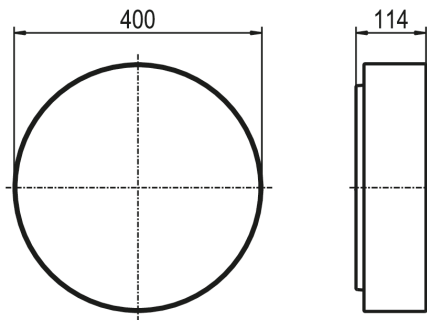
Lichttechnik

| | |
|-----------------------------------|------------------|
| Lichtlenker | Diffusor |
| Lichtaustritt | omnidirektional |
| Lichtverteilung | symmetrisch |
| Ausstrahlungscharakteristik | diffus strahlend |
| Ausstrahlungswinkel | 109 ° |
| Ausstrahlungswinkel einstellbar | nein |
| UGR-Klasse | ≤ 22 |
| Lichtstrom einstellbar | stufenlos |
| Bemessungslichtstrom | 3080 lm |
| Leuchteneffizienz | 106 lm/W |
| Lichtstromanteil oberer Halbraum | 13,00 % |
| Lichtstromanteil unterer Halbraum | 87,00 % |

Leuchtmittel

| | |
|--|----------|
| Leuchtmittel | LED-M |
| Inklusive Leuchtmittel | Ja |
| Farbwiedergabeindex Ra | ≥ 80 |
| Farbwiedergabeindex R9 | 0 |
| Farbtemperatur | 3000 K |
| Lichtfarbe | 830 |
| Farbtemperatur einstellbar | Nein |
| Farbortoleranz (SDCM) | < 3 SDCM |
| Photobiologische Sicherheit | RG1 |
| Bemessungslebensdauer L80B50 (tq = 25 °C) | 73.000 h |
| Bemessungslebensdauer L80B10 (tq = 25 °C) | 64.000 h |
| Maximale Umgebungstemperatur L80B50 = 50.000 h | 25 °C |

Maßzeichnung



Abmessungen

| | |
|--------------|----------|
| Maß H | 114 mm |
| Maß D | 400 mm |
| Nettogewicht | 2,200 kg |

Zubehör

| Artikelbezeichnung | Artikelnummer | Produktbeschreibung |
|--------------------|---------------|---|
| MAXI400-ZSP-DB 2M | 0209478 | Seilpendel für MAXI400 für Deckenbaldachin, 2 m |
| MAXI400-ZSP-VLM 2M | 0209480 | Seilpendel für MAXI400 für Lichtband VL, 2 m |
| MAXI400-ZSP-STS 2M | 0209479 | Seilpendel für MAXI400 für Stromschiene, 2 m |

Ausschreibungstext

Deckenleuchte der MAXI-Produktfamilie. Lichtlenkung durch Diffusor, Ausstrahlungscharakteristik symmetrisch, diffus strahlend, Lichtaustritt omnidirektional. Leuchtmittel LED-M eingebaut, Austausch durch Fachkraft möglich. Die Leuchte generiert einen Bemessungslichtstrom von 3080 lm in Lichtfarbe 830, Lichtstrom einstellbar: stufenlos. Die hohe LED-Lebensdauer ermöglicht einen langen Einsatz bei gleichbleibender Beleuchtungsgüte. Hohe Lichtqualität durch eine Farbortoleranz von < 3 SDCM. Gehäuse aus Stahl, weiß, Schutzart IP20. Lampenschirm aus brandhemmendem Stoff. Farbe: weiß. Das Produkt erfüllt die Brandschutzbedingungen der Klasse B1 nach DIN 4102. Direkte Anbaumontage der Basisserie an Decke und Wand möglich. Für Montage als Pendelleuchte, in Stromschiene oder auf dem LINIA-Lichtbandsystem stehen separat zu bestellende Zubehörsätze zur Verfügung. Mit elektronischem Betriebsgerät DALI-2. Austausch durch Fachkraft möglich. Nennspannung 220 - 240 V AC/DC 50 - 60 Hz.

Artikelnummer: 0637946
Artikelbezeichnung: MAXI400DAWS830LSR0300
Produktkategorie: Deckenleuchte
Einsatzbereich: Einzelhandel
Leuchtenform: rund
Verstellbarkeit: starr
Maß H: 114 mm
Maß D: 400 mm
Montageart: AnbaulPendel
Montageort: DeckelStromschieneTragschiene
Anschlussart: Steckklemme
Art der Verdrahtung: Abschluss
Anzahl Pole: 5
Leiterquerschnitt: 0,5 - 2,5 mm²
Farbe: weiß
Schutzart: IP20
Zulässige Umgebungstemperatur: -25 - 25 °C
Werkstoff des Gehäuses: Stahl
Oberflächenbehandlung des Gehäuses: pulverbeschichtet
Werkstoff der Abdeckung: brandhemmender Stoff (B1)
Art der Steuerung: DALI-2
Nennspannung: 220 - 240 V
Frequenz: 50 - 60 Hz
Spannungsart: AC/DC
Bemessungsleistung: 29,0 W
Schutzklasse: I
Lichtlenker: Diffusor
Lichtaustritt: omnidirektional
Lichtverteilung: symmetrisch
Ausstrahlungscharakteristik: diffus strahlend
UGR-Klasse: ≤ 22
Lichtstrom einstellbar: stufenlos
Bemessungslichtstrom: 3080 lm
Leuchteneffizienz: 106 lm/W
Leuchtmittel: LED-M
Inklusive Leuchtmittel: Ja
Farbwiedergabeindex Ra: ≥ 80
Farbtemperatur: 3000 K
Lichtfarbe: 830
Farbortoleranz (SDCM): < 3 SDCM
Photobiologische Sicherheit: RG1
Bemessungslebensdauer L80B50 (tq = 25 °C): 73.000 h
Bemessungslebensdauer L80B10 (tq = 25 °C): 64.000 h
Energieeffizienzklasse Leuchtmittel: D