

DE Astro Zeitschaltuhr

SELEKTA 171 top2 RC

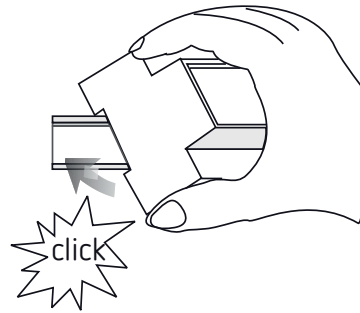
1710100

SELEKTA 172 top2

1720100



Zeitschaltuhr montieren



1. Grundlegende Sicherheitshinweise

! WARNUNG
Lebensgefahr durch elektrischen Schlag oder Brand!
 ➤ Montage ausschließlich von Elektrofachkraft durchführen lassen!

- Das Gerät ist für die Montage auf DIN-Hutschienen vorgesehen (nach EN 60715)
- Gangreserve (10 Jahre) verringert sich bei gesteckter Speicherkarte (im Batteriebetrieb)
- Das Gerät entspricht Typ 1 STU nach IEC/EN 60730-2-7
- Nulldurchgangsschaltung für relaisschonendes Schalten und hohe Lampenlasten
- Pro Kanal 3 Sonderprogramme mit Datumsfunktion
- Zeitsynchronisation durch Anschluss einer externen DCF- oder GPS-Antenne (SELEKTA 171 top2 RC)

! Speicherkarte OBELISK top2: Mechanische Belastung oder Verschmutzung bei Lagerung/Transport vermeiden

2. Bestimmungsgemäße Verwendung

- Die astronomische Schaltuhr wird z. B. verwendet für Beleuchtungsanlagen (Straßen, Außentreppen, Schau-fenster, Eingänge etc.)
- Verwendung nur in geschlossenen, trockenen Räumen

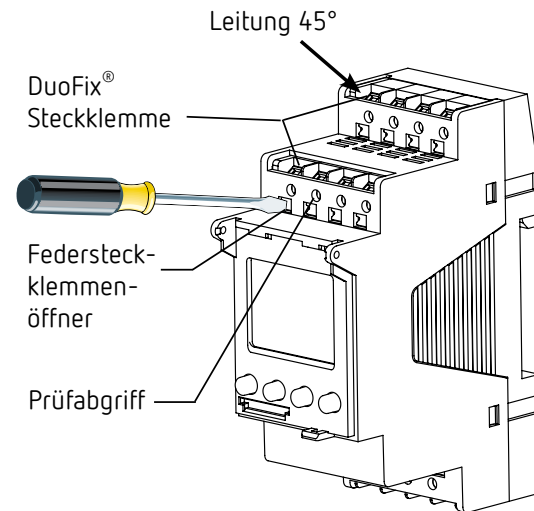
! Nicht verwenden an Schutzeinrichtungen, wie z. B. Fluchttüren, Brandschutzeinrichtungen etc.

Entsorgung

- Gerät umweltgerecht entsorgen

3. Montage und Anschluss

! WARNUNG
Lebensgefahr durch elektrischen Schlag oder Brand!
 ➤ Montage ausschließlich von Elektrofachkraft durchführen lassen!

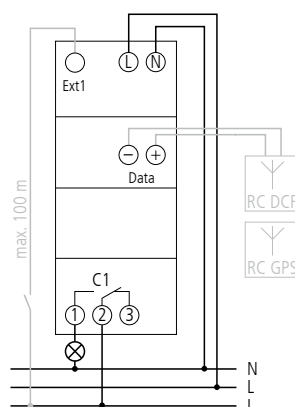


- Auf DIN-Hutschiene montieren (nach EN 60715)
- Spannung freischalten
- Gegen Wiedereinschalten sichern
- Spannungsfreiheit prüfen
- Erden und kurzschließen
- Benachbarte, unter Spannung stehende Teile abdecken oder abschränken

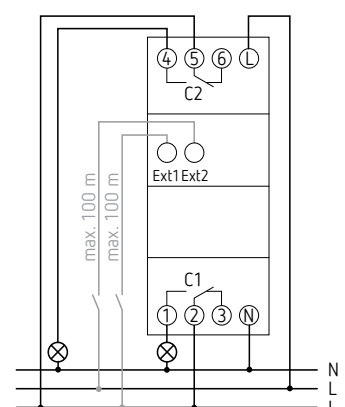
Leitung anschließen



SELEKTA 171 top2 RC



SELEKTA 172 top2



- Korrekter Anschluss zur einwandfreien Funktion der Null-durchgangsschaltung erforderlich
- Leitung auf 8 mm (max. 9) abisolieren
- Leitung in 45° in die geöffnete DuoFix® Steckklemme stecken (2 Leitungen pro Klemmposition möglich)
- Nur bei flexiblen Drähten: Um die DuoFix® Steckklemme zu öffnen, Schraubendreher nach unten drücken

Leitung lösen

- Federsteckklemmenöffner mit dem Schraubendreher nach unten drücken

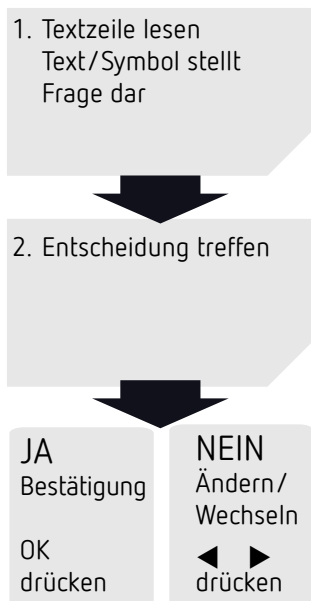
4. Gerätebeschreibung

Display und Tasten

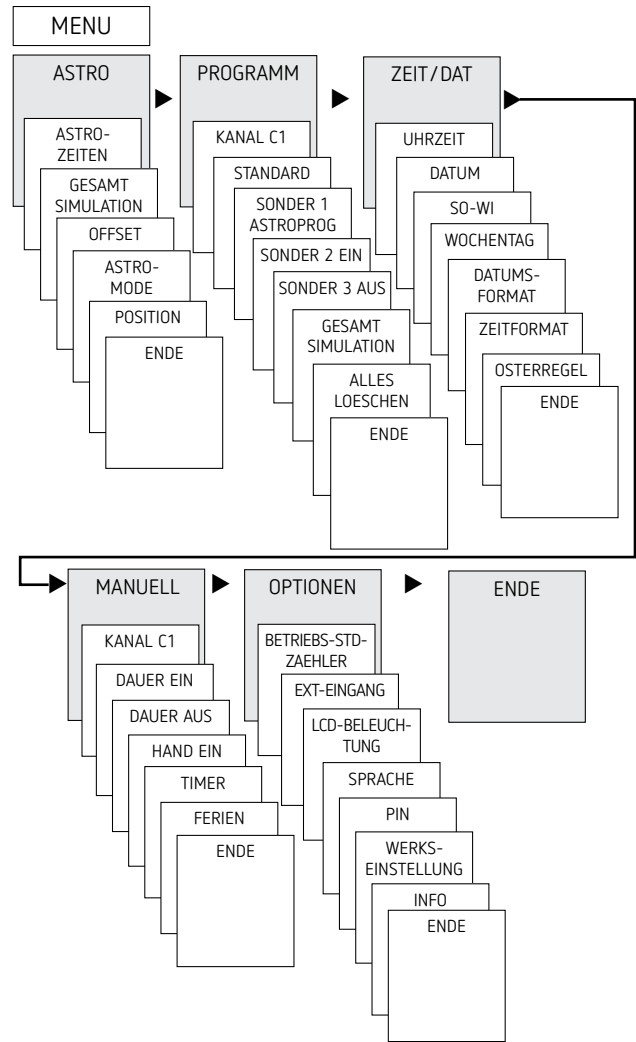
Programmierete EIN-Zeiten
 Datums-anzeige
 Kanalzustand C1, C2
 ON = Ein
 OFF = Aus
 Anzeige DCF-Antenne
 Anzeige Sonnenaufgang/-untergang
 Zeitanzeige
 Wochentag von 1-7
 Anzeige der aktiven Tasten mit den jeweiligen Funktionen

ESC ← → + → OK
 MENU ← → OK
 – Display aktivieren
 – Menü öffnen
 – Menü abbrechen
 – ESC (Menü verlassen)
 – Auswahl speichern
 – Auswahl bestätigen
 Wahlmöglichkeiten werden angezeigt

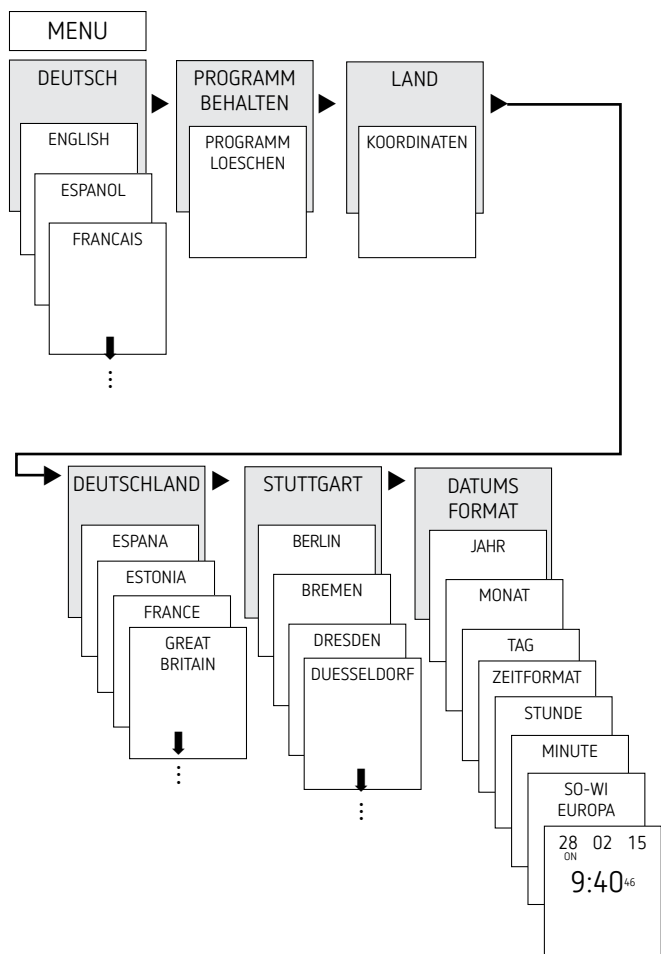
Bedienprinzip



Übersicht Menüführung



Erstinbetriebnahme



- Sprache, Land, Stadt, Datum, Zeit sowie Sommer- / Winterzeitregel (SO-WI) einstellen
- Beliebige Taste drücken und Anzeigen im Display folgen (siehe Bild).

5. Einstellungen und Funktionen

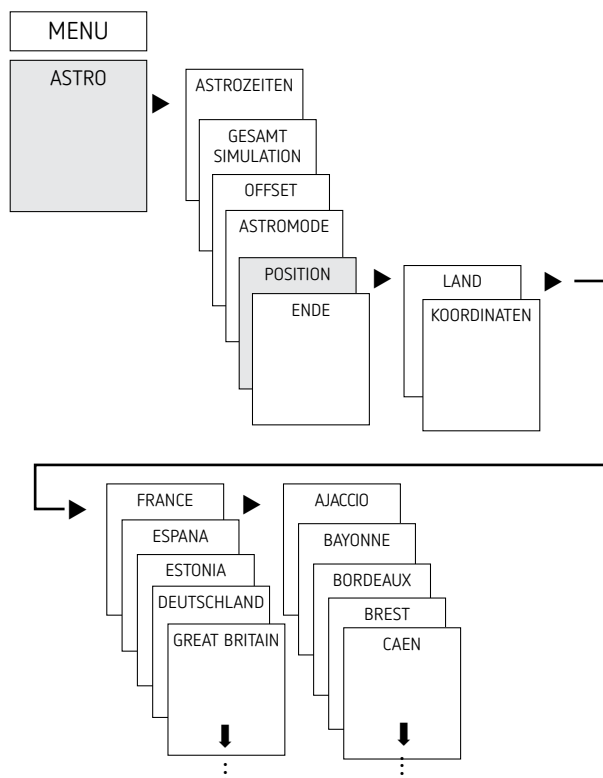
Menü ASTRO

Im Menü ASTRO können Astrozeiten, Gesamtsimulation, Offset, Astromode sowie Position (Ortsangaben) abgefragt oder verändert werden.

- Astrozeiten
Darstellung der Astrozeiten (einschließlich des Offsets) für den aktuellen Tag
- Gesamtsimulation
Darstellung des Schaltverhaltens mit einem frei wählbaren Startdatum (das Ferienprogramm wird nicht dargestellt)
- Offset
Mit dem Offset (Korrekturwert) können die berechneten Astrozeiten um $+/- 120$ min verschoben werden. Damit kann man die Astro-Ein- und Ausschaltzeit an örtliche Gegebenheiten (z. B. Berge, hohe Gebäude etc.) oder an persönliche Wünsche anpassen.

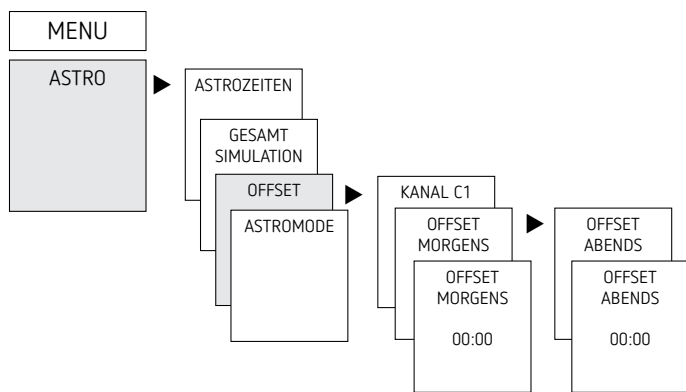
- Astromode
 - Abends-Ein, morgens-Aus: Bei Sonnenuntergang wird eingeschaltet, bei Sonnenaufgang wird ausgeschaltet (Beispiel: Straßenbeleuchtung)
 - Abends-Aus, morgens-Ein: Bei Sonnenuntergang wird ausgeschaltet, bei Sonnenaufgang wird eingeschaltet (Beispiel: Terrarium)
 - Astro inaktiv: Die Astrozeiten wirken nicht (nur die Schaltuhrfunktion „fixe Schaltzeit“)
- Position
 - Einstellung des Standortes über Auswahl einer Stadt oder über Koordinaten (Längen- / Breitengrad, Zeitzone). Mit der Speicherkarte OBELISK top2 können bis zu 10 weitere Städte (= Favoriten) hinzugefügt werden.

Astrozeit/Position ändern



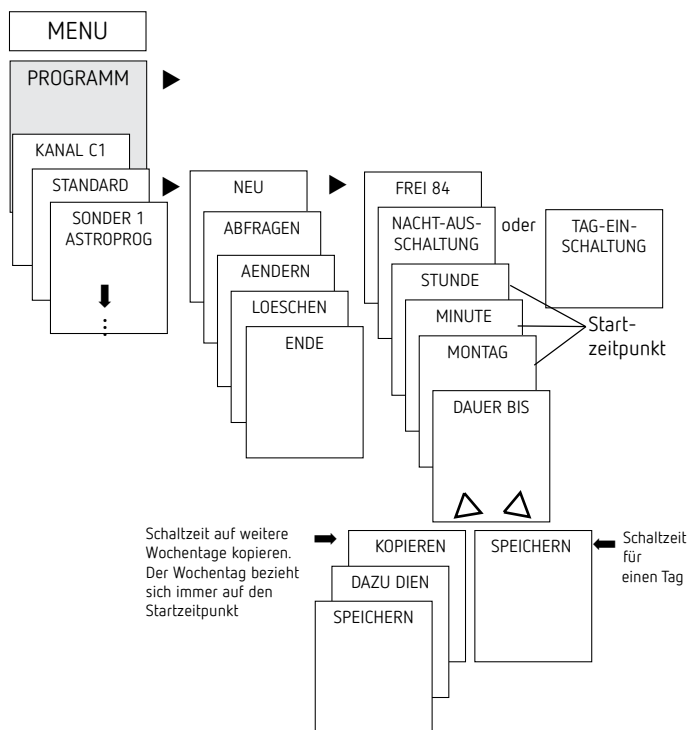
- Z. B. ein anderes Land, eine andere Stadt eingeben
- MENU drücken (siehe Bild).

Offset-Funktion einstellen



- MENU drücken
- ASTRO wählen, mit OK bestätigen
- OFFSET wählen, mit OK bestätigen
- OFFSET MORGENS oder OFFSET ABENDS wählen, mit OK bestätigen
- Zeit einstellen, mit OK bestätigen

Feste Schaltzeit programmieren (z. B. im Standardprogramm)



Schaltzeit auf weitere Wochentage kopieren. Der Wochentag bezieht sich immer auf den Startzeitpunkt

Schaltzeit für einen Tag

- ① Eine Schaltzeit besteht immer aus Startzeitpunkt und Endzeitpunkt (DAUER BIS). Z. B. Nachtausschaltung am Montag 23:00 – 05:00 Uhr

① Sie haben 84 freie Speicherplätze zur Verfügung

- MENU drücken
- PROGRAMM wählen, mit OK bestätigen
- KANAL wählen, mit OK bestätigen
- STANDARD wählen, mit OK bestätigen
- NEU wählen, mit OK bestätigen
- NACHT-AUSSCHALTUNG oder TAG-EINSCHALTUNG wählen, mit OK bestätigen
- Gewünschte Schaltzeiten (Stunden, Minuten, Tag) einstellen, mit OK bestätigen
- KOPIEREN oder SPEICHERN wählen
- Zum Speichern ► drücken, mit OK bestätigen
- Zum Kopieren OK drücken

Sonderprogramme

- Die Geräte SELEKTA 171 top2 RC und SELEKTA 172 top2 besitzen 3 Sonderprogramme, mit denen man kalenderabhängig schalten kann.
- Jedes Sonderprogramm kann über ein oder mehrere Datumsbereiche aktiviert werden.
- Es gibt 3 Arten von Datumsbereichen:

– Fixer Datumsbereich:

z. B. Startzeitpunkt am 02.04.2015 um 16:00 Uhr
Endzeitpunkt am 24.04.2015 um 10:00 Uhr

– Jährlich wiederkehrender Datumsbereich, z. B. Weihnachten:

Startzeitpunkt am 24.12. um 18:00 Uhr jedes Jahr
Endzeitpunkt am 26.12. um 23:00 Uhr jedes Jahr

– Von Ostern abhängiger Datumsbereich, z. B. Pfingstsonntag und Pfingstmontag:

Startzeitpunkt: 49 Tage nach Ostern um 0:00 Uhr,
jedes Jahr Endzeitpunkt: 51 Tage nach Ostern um 0:00 Uhr, jedes Jahr

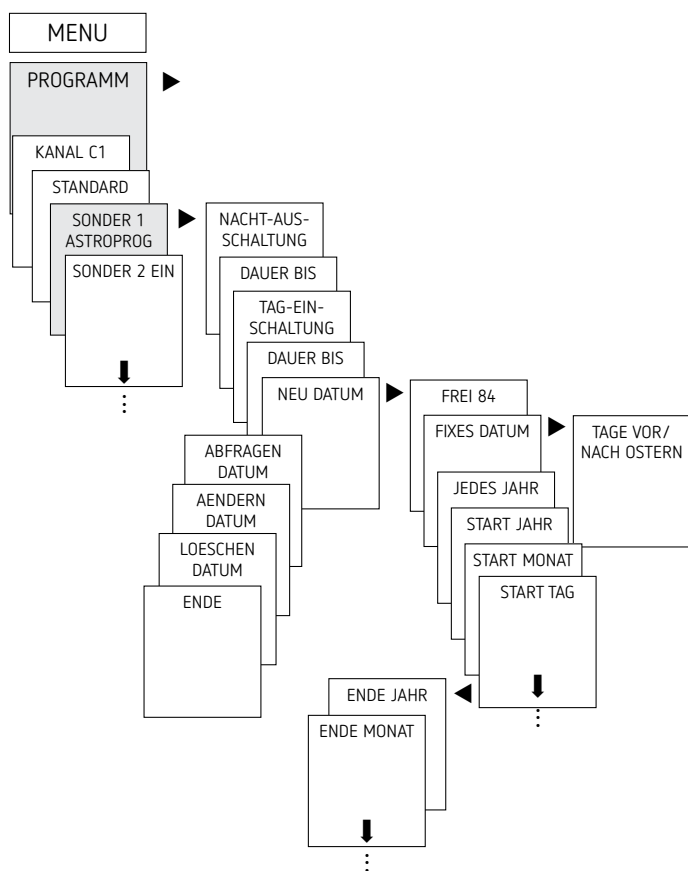
- ① 24:00 Uhr wird mit 0:00 Uhr des darauf folgenden Tages programmiert.

Von Ostern abhängige Feiertage in Deutschland

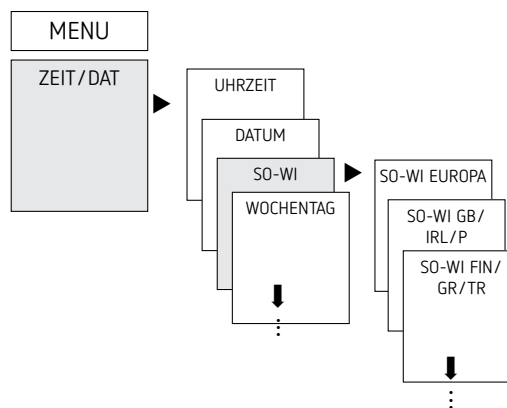
Feiertag	Tage vor/nach Ostersonntag
Rosenmontag	– 48
Karfreitag	– 2
Ostermontag	+ 1
Christi Himmelfahrt	+ 39
Pfingstmontag	+ 50
Fronleichnam	+ 60

- Sonderprogramm 1
 - Astrozeiten aktiv
 - Optional 1x Nachtunterbrechung
 - Optional 1x Tageinschaltung
 - Aktiv in den programmierten Datumsbereichen
- Beispiel:** Das Standardprogramm schaltet die Straßenbeleuchtung abhängig von den Astrozeiten ein. Eine Nachtunterbrechung ist von 23:00 Uhr bis 04:00 Uhr programmiert. Das Sonderprogramm 1 ist im Datumsbereich von 30. April 12:00 Uhr bis 1. Mai 12:00 Uhr aktiv. Da keine Nachtunterbrechung programmiert ist, bleibt die Straßenbeleuchtung die ganze Nacht eingeschaltet.

- Sonderprogramm 2
 - **Dauer EIN**
 - Während der programmierten Datumsbereiche immer ein
 - Beispiel:** Das Standardprogramm schaltet die Beleuchtung einer Leuchtreklame nur nachts ein. Das Sonderprogramm schaltet während einer Aktionswoche vom 17.04.2015 ab 9:00 Uhr bis 24.04.2015 um 18:00 Uhr die Leuchtreklame dauerhaft ein.
- Sonderprogramm 3
 - **Dauer AUS**
 - Während der programmierten Datumsbereiche immer aus
 - Beispiel:** Das Standardprogramm schaltet die Parkplatzbeleuchtung gemäß Astrozeiten ein. Das Sonderprogramm schaltet am 14. Juli von 0:00 Uhr bis 15. Juli 04:00 Uhr die Parkplatzbeleuchtung nicht ein.

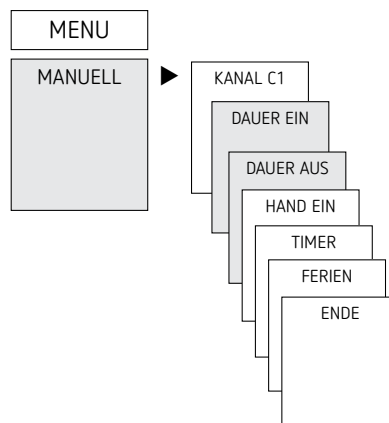


Sommer-/Winterzeit einstellen



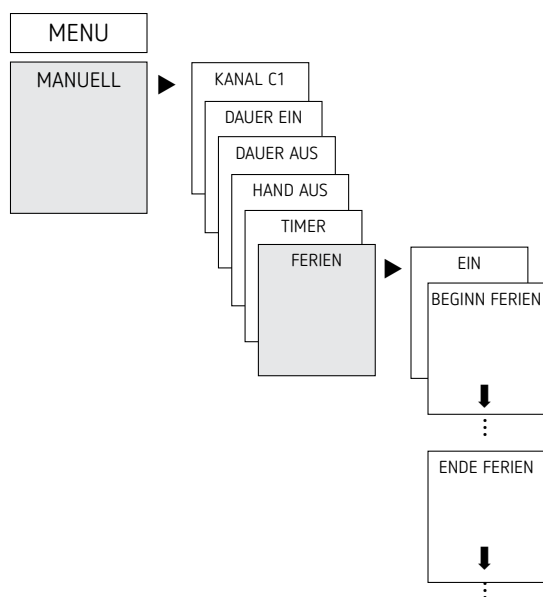
- MENU drücken
 - ZEIT/DAT wählen, mit OK bestätigen
 - SO-WI wählen, mit OK bestätigen
 - Gewünschte Region für die SO-WI Zeit wählen, mit OK bestätigen
- ⓘ Wird eine DCF-/GPS-Antenne verwendet, muss die SO/WI-Umschaltung trotzdem aktiviert werden.

Dauer EIN / AUS schalten



- MENU drücken
- MANUELL wählen, mit OK bestätigen
- KANAL wählen, mit OK bestätigen
- DAUER EIN oder DAUER AUS wählen, mit OK bestätigen

Ferienfunktion einstellen



- MENU drücken
- MANUELL wählen, mit OK bestätigen
- KANAL wählen, mit OK bestätigen
- FERIEN wählen, mit OK bestätigen
- EIN wählen, mit OK bestätigen
- BEGINN FERIEN wählen, mit OK bestätigen
- JAHR, MONAT, TAG, STUNDE eingeben, mit OK bestätigen
- ENDE FERIEN auswählen, mit OK bestätigen
- JAHR, MONAT, TAG, STUNDE eingeben, mit OK bestätigen

Externen Eingang einstellen

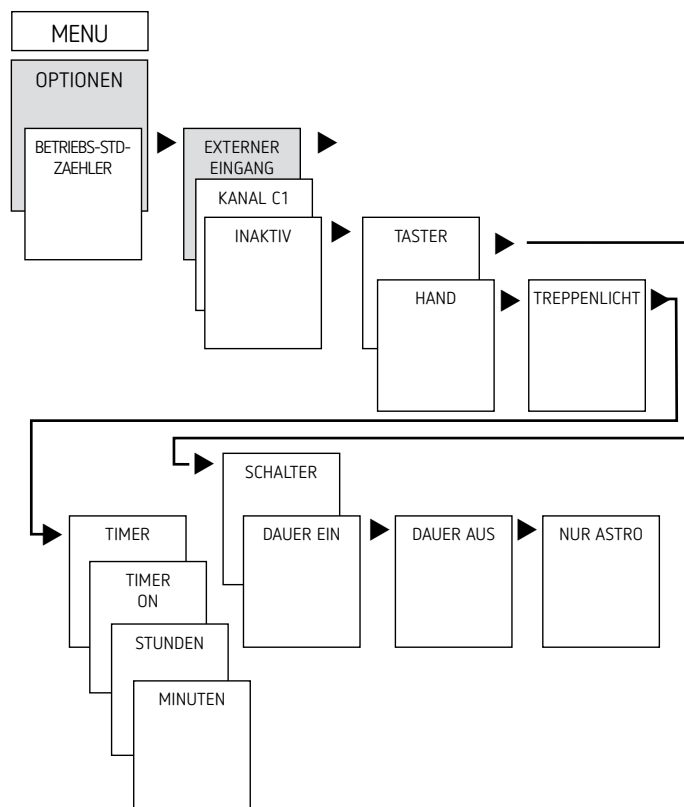
Für den Kanal lässt sich ein EXTERNER EINGANG (siehe Bild) mit unterschiedlichen Funktionen einstellen.

3 Untermenüs sind wählbar: Inaktiv, Taster-(Funktion), Schalter-(Funktion)

- INAKTIV: Der externe Eingang hat keine Funktion
- TASTER: Wählbar sind Hand (Handschtaltung), Timer (Countdown-Timer) und Treppenlicht-Zeitschalter
- SCHALTER: Wählbar sind Dauer Ein, Dauer Aus und Nur Astro

① Wird eine Funktion über einen externen Taster oder Schalter aktiviert, erscheint im Display EXTERN.

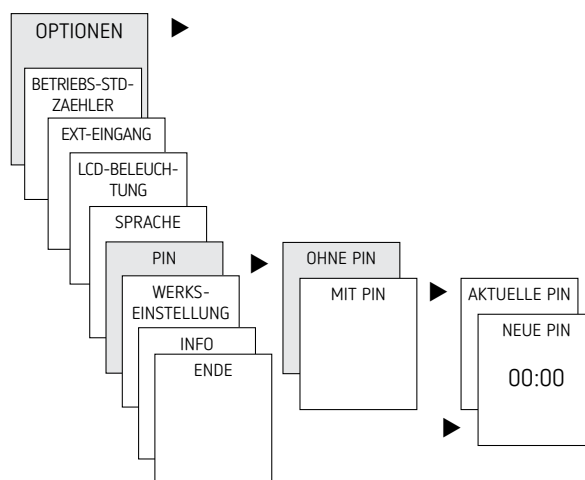
- MENU drücken, mit ► EXT EINGANG wählen und den Anzeigen im Display folgen



PIN-Code aktivieren

Der PIN-Code wird menügeführt in OPTIONEN eingestellt.

- ① Wenn Sie den PIN vergessen haben, rufen Sie die Theben-Hotline an.
- ① Halten Sie die Seriennummer des Gerätes bereit.



Hand- oder Dauerschaltung einstellen

Die Hand- oder Dauerschaltung kann menügeführt in MANUELL oder (in der Automatik-Anzeige) per Tastenkombination (siehe Bild) eingestellt werden.

- Handschtaltung
 - Umkehrung des Kanalzustandes bis zur nächsten automatischen bzw. programmierten Schaltung.
- Dauerschaltung
 - Solange eine Dauerschaltung (Ein oder Aus) aktiviert ist, wirken die programmierten Schaltzeiten nicht



Handschtaltung aktivieren

- Kurz beide Tasten gleichzeitig drücken

Dauerschaltung aktivieren

- 2 Sekunden beide Tasten gleichzeitig drücken

Hand-/Dauerschaltung aufheben

- Beide Tasten gleichzeitig drücken

Betriebsstundenzähler

Die Betriebsstunden des Kanals (Relais) werden im Menü OPTIONEN angezeigt und gelöscht. Überschreiten die Betriebsstunden den im Menü Service eingestellten Wert, wird im Display SERVICE angezeigt.

Beispiel: Austausch eines Leuchtmittels nach 5.000 h.

- Betriebsstunden löschen oder den im Service eingestellten Wert erhöhen (z. B. auf 10.000 h)

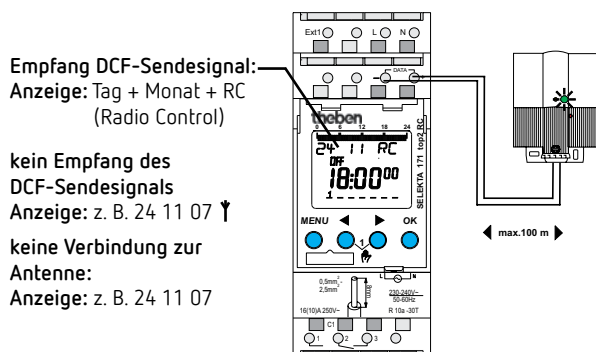
Empfang des Zeitsignals mit geeigneter Antenne top2 RC (nur bei SELEKTA 171 top2 RC)

- ① An die Schaltuhr SELEKTA 171 top2 RC lassen sich die Antenne top2 RC-DCF (9070410) und die Antenne top2 RC-GPS (9070610) anschließen.
- ① Hinweise aus der Bedienungsanleitung der Antenne top2 RC-DCF/GPS beachten.
- ① Durch Anschluss der Antenne top2 RC-DCF kann die Schaltuhr über ein DCF-Signal automatisch synchronisiert werden.
- ① Nach Netzanschluss bzw. Reset erfolgt ein Wechsel in die Automatik-Anzeige, sobald das DCF-Sendesignal empfangen wurde.
- ① Bei GPS zusätzliches Netzteil (9070892) erforderlich, wenn nur ein Gerät an die Antenne angeschlossen ist.

Zeitzonenanpassung

Nach erfolgreicher Synchronisation kann die Zeitzone im Menü ZEIT/DAT geändert werden.

- Im Menü UHRZEIT (Anzeige: STUNDE AENDERN) die gültige Ortszeit (Zeitzone) korrigieren.



Empfang DCF-Sendesignal:
Anzeige: Tag + Monat + RC
(Radio Control)

kein Empfang des
DCF-Sendesignals
Anzeige: z. B. 24 11 07 ↑

keine Verbindung zur
Antenne:
Anzeige: z. B. 24 11 07

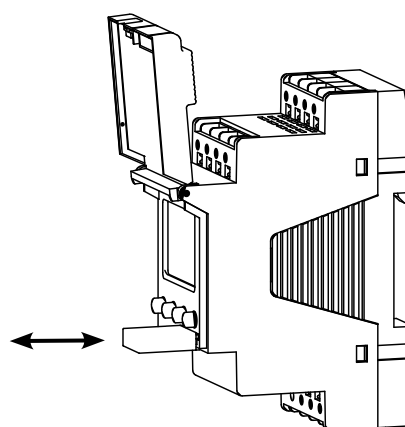
Speicherkarte OBELISK top2 verwenden

- ① Die Speicherkarte OBELISK top2 ist nicht im Lieferumfang des Gerätes inbegriffen, kann aber als Zubehör dazu bestellt werden (9070404).

Sämtliche Funktionen können auch über die OBELISK-Software am PC eingestellt und mit der Speicherkarte auf das Gerät übertragen werden.

- Speicherkarte in die Zeitschaltuhr stecken
- Gespeicherte Schaltzeiten und Geräteeinstellungen in die Zeitschaltuhr ein-/auslesen oder Obeliskprogramm starten
- Speicherkarte nach dem Kopieren etc. abziehen

- ⚠ Mechanische Belastung oder Verschmutzung bei Lagerung/Transport vermeiden



Kopieren OBELISK → UHR

Kopiert das Schaltprogramm und wahlweise alle Einstellungen der Zeitschaltuhr (z. B. Zeitformat etc.) aus der Speicherkarte in die Zeitschaltuhr.

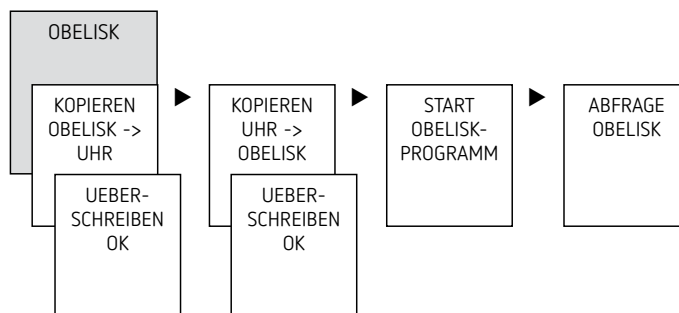
Kopieren UHR → OBELISK

Kopiert alle Schaltprogramme und Einstellungen von der Zeitschaltuhr auf die Speicherkarte.

OBELISK-Programm starten

Übernimmt die Schaltzeiten, die auf der Speicherkarte programmiert sind.

Sobald die Speicherkarte entfernt wird, werden wieder die Schaltzeiten der Zeitschaltuhr aktiv.



- ① Die aktuelle PC-Software OBELISK top2 finden Sie unter www.theben.de.

Zeitschaltuhr resettet

- Gleichzeitig die 4 Tasten drücken
→ Sie können nun zwischen PROGRAMM BEHALTEN und PROGRAMM LOESCHEN wählen.

6. Technische Daten

Betriebsspannung	230–240 V AC +10 % / –15 %
Frequenz	50–60 Hz
Standby	1,4 W (1710100) 0,8 W (1720100)
Schaltleistung max.	16 A (bei 250 V AC, $\cos \varphi = 1$)
Schaltleistung	10 A (bei 250 V AC, $\cos \varphi = 0,6$)
Schaltleistung min.	10 mA/230 V AC 100 mA/12 V AC/DC
Schutzart	IP 20 nach EN 60529
Schutzklasse	II nach EN 60730-1 bei bestimmungsgemäßer Montage
Betriebstemperatur	–30 °C ... +55 °C
Kürzeste Schaltzeit	1 min
Gangreserve	10 Jahre bei +20 °C
Ganggenauigkeit (typisch)	$\pm 0,25$ s/Tag (25 °C)
Kontaktwerkstoff	AgSnO ₂
Bemessungsstoßspannung	4 kV
Verschmutzungsgrad	2
Kontakt	Wechsler, μ Kontakt
Max. Schaltspiel bei 16 A ohmscher Last	50 000
Glühlampenlast	2600 W
Halogenlampenlast	2600 W
Leuchtstofflampen (VVG-Verlustarme Vorschaltgeräte): unkompensiert reihenkompensiert parallelkompensiert	2300 VA 2300 VA 730 W (80 μ F)
Leuchtstofflampen (EVG – Elektronische Vorschaltgeräte)	650 W
Quecksilber- und Natriumdampflampen parallelkompensiert	730 VA (80 μ F)
Kompaktleuchtstofflampen (EVG)	170 W
LED-Lampen (< 2 W)	30 W
LED-Lampen (2 W – 8 W)	100 W
LED-Lampen (> 8 W)	120 W
Entspricht Typ 1 STU nach IEC/ EN 60730-2-7 bzw. IEC/EN 60730-1	
Das Schalten von SELV ist nur bei 171011 zulässig, nicht bei 1720100	

7. Kontakt

Theben AG

Hohenbergstr. 32
72401 Haigerloch
DEUTSCHLAND
Tel. +49 7474 692-0
Fax +49 7474 692-150

Hotline

Tel. +49 7474 692-369
hotline@theben.de

Addresses, telephone numbers etc.

www.theben.de