

Kupplungen - mit Schraubklemmen, für erschwerte Einsatzbedingungen

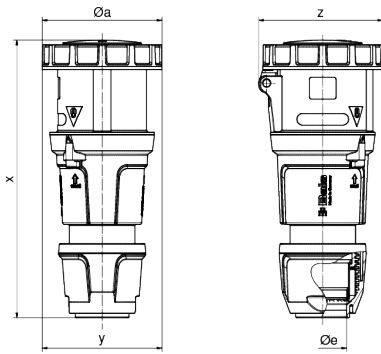


| Artikelbeschreibung | |
|--------------------------|---------------|
| BALS-Art.-Nr | 31641 |
| EAN | 4024941316415 |
| Produktgruppe | Kupplung TE |
| Stromstärke | 125A |
| Polzahl | 5p |
| Anordnung der Phasen | 3P+N+PE |
| Lage des Schutzkontaktes | 1h |

| Artikelbeschreibung | |
|-----------------------------|--|
| Spannung | > 50V - Alle nicht durch andere Anordnungen abgedeckten Nennspannungen und/oder Frequenzen. Diese Uhrzeitstellung kann zusätzlich in speziellen Anwendungen, bei denen eine Unterscheidung zu standardisierten Positionen benötigt wird, genutzt werden. |
| Schutzart | IP67 |
| Kennfarbe | grau |
| Gerätefarbe | Klappdeckel grau RAL 7035, Kragen grau RAL 7035, Betätigungsschieber schwarz RAL 9005, Gehäusehaube dunkelgrau RAL 7012, Kabelverschraubung dunkelgrau RAL 7012, Bajonettring dunkelgrau RAL 7012 |
| Anschluss technik | Schraubklemmen als Rahmenklemmen mit Kontex-Kontakt |
| Maximaler Leiterquerschnitt | 50,0 qmm |
| Kabeleinführung | mit Kabelverschraubung |
| Geräte-Höhe | 295mm |
| Geräte-Breite | 125mm |
| Geräte-Tiefe | 128mm |
| Gehäusematerial | Polycarbonat + Polyester |
| Kontakte | Der Kontaktträger ist aus hochwärmebeständigem Material, Die Kontakte sind Messing vernickelt |

| sonstige technische Eigenschaften | |
|-----------------------------------|---|
| | Für Kabel mit einem min. Durchmesser von 26mm bis max. Durchmesser 50mm, Mit Multi-Grip Kabelverschraubung und integrierter Zugentlastung |

| Logistikdaten | |
|----------------|-----------------|
| Einzelgewicht | 1.37 kg / Stück |
| Verpackungsart | Tüte |
| Inhaltsmenge | 1 ST |
| EAN | 4024941316415 |
| Länge | 128 mm |
| Breite | 125 mm |
| Höhe | 295 mm |
| Gewicht | 1.371 kg |
| Volumen | 4'720 ccm |
| Verpackungsart | Karton |
| Inhaltsmenge | 5 ST |
| EAN | 4024941836388 |
| Länge | 345 mm |
| Breite | 345 mm |
| Höhe | 217 mm |
| Gewicht | 7.185 kg |
| Volumen | 24'276 ccm |



| Ampere Polzahl | 125 3 | 125 4 | 125 5 |
|---------------------------|----------|----------|----------|
| Ø a | 125,0 | 125,0 | 125,0 |
| Ø e | 50,0 | 50,0 | 50,0 |
| x | 290,0 | 290,0 | 290,0 |
| y | 125,0 | 125,0 | 125,0 |
| z | 130,0 | 130,0 | 130,0 |
| Cond. mm ² min | 16,0 | 16,0 | 16,0 |
| Cond. mm ² max | 50,0 | 50,0 | 50,0 |
| | | | |
| | | | |
| | | | |



