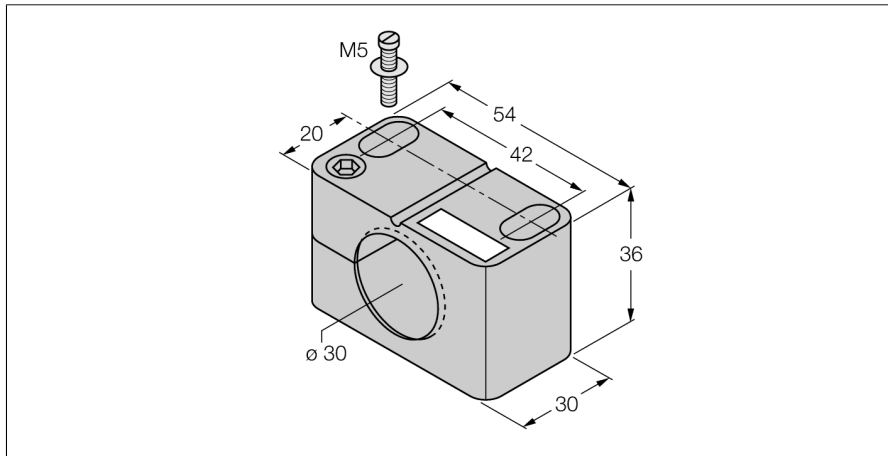
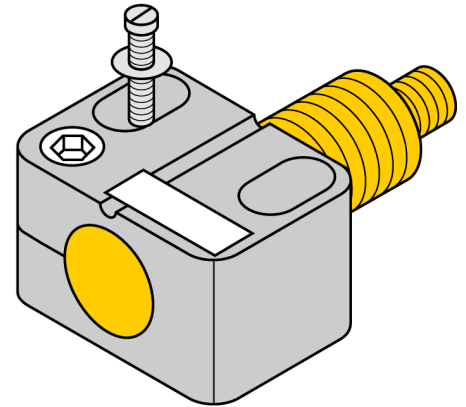


**Zubehör**  
**Befestigungsschelle**  
**BST-30B**



- Befestigungsschelle mit Festanschlag
- Kunststoff PA6



<b>Typenbezeichnung</b>	BST-30B
Ident-Nr.	6947216
<b>Bauform</b>	Zubehör für Gewinderohr, M30
Abmessungen	30 x 54 x 36 mm
Gehäusewerkstoff	Kunststoff, PA6, schwarz
Max. Anziehdrehmoment Gehäusemutter	1 Nm