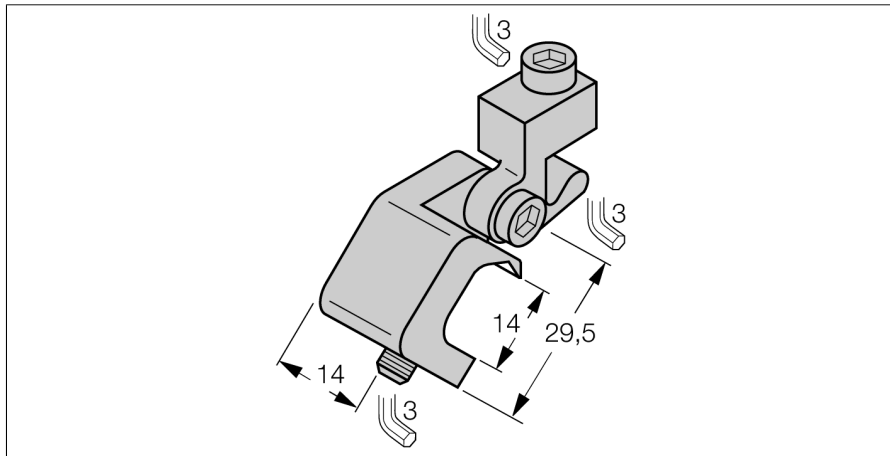
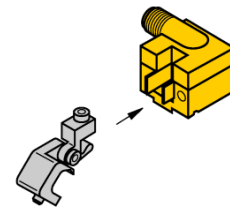
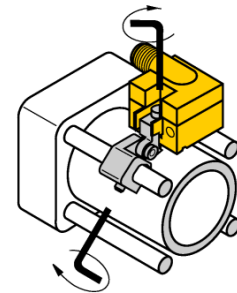


**Zubehör
Klemmstück
für Zugankerzylinder
KLA2**



- Montage auf Zugankerzylindern
- Zylinderdurchmesser: 40...125 mm
- Aluminium



Typenbezeichnung	KLA2
Ident-Nr.	69701
Bauform	Zubehör, AKT
Abmessungen	29.5 x 14 mm
Gehäusewerkstoff	Metall, AL
Klemmstück passend zu Zylinderdurchmesser	40...125 mm
Klemmbreite min	7 mm
Klemmbreite max	13 mm