



# CoreLine Panel

## RC133V LED36S/840 PSD W62L62 OC

840 Neutralweiß - Elektronisches Betriebsgerät, DALI-regelbar

In neuen und renovierten Gebäuden werden gern flächig leuchtende Panelleuchten eingesetzt, die eine hochwertige Beleuchtung realisieren und durch ihre hohe Effizienz und Lebensdauer erheblich Energie- und Wartungskosten einsparen. CoreLine Panel gibt es in zwei Ausführungen: ein bildschirmarbeitsplatztaugliches (BAP-taugliches) (OC) Panel mit integrierter, breitstrahlender MicroOptik und ein opals Panel (NOC). Die neuen CoreLine Panel LED-Einlegeleuchten können auch als Ersatz herkömmlicher Leuchtstofflampenleuchten zum Einsatz kommen. Sie lassen sich einfach und schnell installieren. Die BAP-tauglichen Leuchten sind zusätzlich mit einem optionalen Abhängeset zur direkt strahlenden Pendelleuchte umrüsten.

### Produkt Daten

Allgemeine Eigenschaften		Entflammbarkeitszeichen	F [ Für Montage auf normal entflammbaren Oberflächen]
Ausstrahlungswinkel der Lichtquelle	120 °	CE-Zeichen	ja
Farbe der Lichtquelle	840 Neutralweiß	ENEC-Zeichen	ENEC Zeichen
Lichtquelle austauschbar	Nein	Garantiedauer	5 Jahre
Anzahl Vorschaltgeräte	1 Einheit	Hinweis	* LightingEurope, der Fachverband der europäischen Lichtindustrie informiert im „Leitfaden zur Bewertung der Leistungsfähigkeit von LED-Leuchten – Januar 2018“: Statistisch gesehen gibt es keinen relevanten Unterschied im Lichtstromrückgang bei B50 oder zum Beispiel B10. Deshalb stellt der Wert der Mittleren Nutzlebensdauer B50 auch den B10-Wert dar. Wird der B-Wert nicht angegeben, gilt die Angabe des
Betriebsgerät	PSD [ Elektronisches Betriebsgerät, DALI-regelbar]		
Betriebsgerät inklusive	Ja		
Optiktyp	nein [ -]		
Ausstrahlungswinkel Leuchte	90°		
Steuerungsschnittstelle	DALI		
Anschluss	Schnellsteckverbinder und Zugenlastung		
Kabel	No		
IEC-Schutzart	Schutzklasse II		
Glühfadentest	Temperatur: 650 °C, Dauer: 30 s		

# CoreLine Panel

	Lichtstromrückgangs für B50 (=B10). Die Kommunikation der „Nutzlebensdauer (LxxBxx)“ wird zukünftig als „Mittlere Nutzlebensdauer (Lxx)“ bezeichnet, die den B50-Wert darstellt. Dabei wird anstatt z. B. „Nutzlebensdauer (L80B50)“ neu „Mittlere Nutzlebensdauer (L80)“ kommuniziert.
<b>Konstante Lichtabstrahlung</b>	Nein
<b>Max Anzahl pro Sicherungsautomat</b>	24
<b>RoHS-Zeichen</b>	RoHS mark
<b>Unified Glare Rating CEN</b>	19

## Elektrische Kenndaten

<b>Eingangsspannung</b>	220 bis 240 V
<b>Eingangsfrequenz</b>	50 bis 60 Hz
<b>Durchschnittlicher CLO-Stromverbrauch</b>	35 W
<b>Einschaltstrom</b>	20,4 A
<b>Einschaltzeit</b>	0,195 ms
<b>Leistungsfaktor (min.)</b>	0.9

## Dimmen

<b>Dimmbar</b>	Ja
----------------	----

## Mechanische Kenndaten

<b>Gehäusematerial</b>	Aluminium
<b>Reflektor-Material</b>	-
<b>Optisches Material</b>	Polymethyl methacrylate
<b>Material optische Abdeckung/Linse</b>	Acrylglas
<b>Befestigungsmaterial</b>	Aluminium
<b>Veredelung optische Abdeckung/Linse</b>	Opal
<b>Gesamte Länge</b>	622 mm
<b>Gesamte Breite</b>	622 mm
<b>Gesamte Höhe</b>	42 mm
<b>Farbe</b>	Weiß

## Zulassungen und Anwendungseigenschaften

<b>Schutzart (IP)</b>	IP20/44 [ Fernhalten von Fingern; Drahtschutz, sprühwassergeschützt]
-----------------------	--

<b>Schlagfestigkeit (IK)</b>	IK03 [ IK03]
<b>Initialkennwerte (IEC konform)</b>	
<b>Lichtstrom-Neuwert</b>	3600 lm
<b>Lichtstromtoleranz</b>	+/-10%
<b>Initiale Leuchtenlichtausbeute</b>	105 lm/W
<b>Init. korr. Farbtemperatur</b>	4000 K
<b>Init. Farbwiedergabeindex</b>	≥80
<b>Initialer Farbraum</b>	(0.38, 0.38) SDCM <3
<b>Systemleistung</b>	35 W
<b>Toleranz Leistungsaufnahme</b>	+/-10%

## Lebensdauer kennwerte (IEC konform)

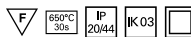
<b>Betriebsgeräte-Ausfallrate bei Mittlerer Nutzlebensdauer von 50.000 h</b>	5 %
<b>Lichtstromstabilität während der Nutzlebensdauer von 50.000 Stunden, bei 25 °C</b>	L75

## Anwendungsparameter

<b>Umgebungstemperaturbereich</b>	+10 bis +40 °C
<b>Performance ambient temperature Tq</b>	25 °C
<b>Maximaler Dimmlevel</b>	10%

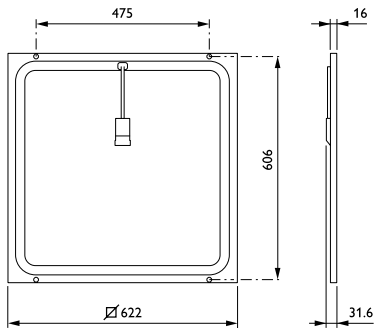
## Produktdaten

<b>Gesamt-Produktcode</b>	871869938610800
<b>Bestell-Produktname</b>	RC133V LED36S/840 PSD W62L62 OC
<b>EAN/UPC - Produkt</b>	8718699386108
<b>Bestellcode</b>	38610800
<b>Anzahl pro Verpackung</b>	1
<b>Anzahl pro Umverpackung</b>	1
<b>Material-Nr. (12NC)</b>	912401483167
<b>Nettogewicht (Einzelteil)</b>	3,250 kg



# CoreLine Panel

## Abmessungsskizzen



CoreLine Panel RC132V/RC133V

