

Produktbezeichnung

EPNSW 2404

Technische Information

**Einphasiges primärgetaktetes
Netzgerät EPNSW 2404**



Kurzbeschreibung	EPNSW 2404
	Netzgerät für DIN-Schienenmontage Ausgang 24 V / 4 A; Eingang 85 - 264 VAC (internationalem Weitbereich) für die Automatisierungstechnik / Schaltschrankeinbau

Eigenschaften	
	Hohe Rentabilität
	Internationaler AC-Eingangsbereich
	Kompakte Größe, geringes Gewicht
	Burn-in Test mit 100% Last
	Hoher Wirkungsgrad, geringe Arbeitstemperatur
	Einschaltstrombegrenzung
	Kurzschlussfest, Überlastsicher und Überspannungsgeschützt
	Signalisierung: DC OK-Signal

Ausgang	
Nennausgangsspannung	24 V
Nennstrom	4 A
Ausgangsstrombereich	0 ~ 4 A
Nennleistung	96 W
Klemmenbelegung	-V = Ausgang Minuspol (Ground) + V = Ausgang Pluspol +24 VDC DC OK Relaisausgang Anschluss 1 DC OK Relaisausgang Anschluss 2
Anschlussquerschnitt	Schraubklemmen, max. 1,5 mm ²
Absicherung / Überlastschutz	Kurzschlussschutz ist integriert – Konstantstrom-Begrenzung auf 105 – 150 % Ausgangsleistung Wiedereinschalten erfolgt automatisch
Störspannung Ripple & Noise (max.)	150 mVp-p
Einstellbereich der Ausgangsspannung	24 ~ 30 V
Ausgangsspannungstoleranz	+/- 1% max.
Netzregelung	+/- 1% max.
Lastregelung	+/- 1% max.
Einschaltzeitverzögerung, Anstiegszeit	3000 ms, 50 ms / 230 VAC 3000ms, 50 ms / 115 VAC bei voller Last
Netzausfallüberbrückungszeit	50 ms / 230 VAC 20 ms / 115 VAC bei voller Last
Signalisierung	LED – DC OK (leuchtet bei Power ON) DC – OK – Relaiskontakt (Kontaktbelastung max. 30V / 1A) Kontakt schließt bei Erreichen der eingestellten Nennspannung Kontakt öffnet bei Ausgangsspannung 90 % Sollwert
Überspannungsschutz	24 ~ 30 V

Eingang	
Eingangsspannungsbereich	85 ~ 264 VAC, 120 ~ 370 VDC (siehe Diagramm Eingangsderating)
Klemmenbelegung	⊕ = Netzanschluss Schutzleiter (PE) N = Netzanschluss Neutraleiter L = Netzanschluss Phase
Anschlussquerschnitt	Schraubklemmen, max. 1,5 mm ²

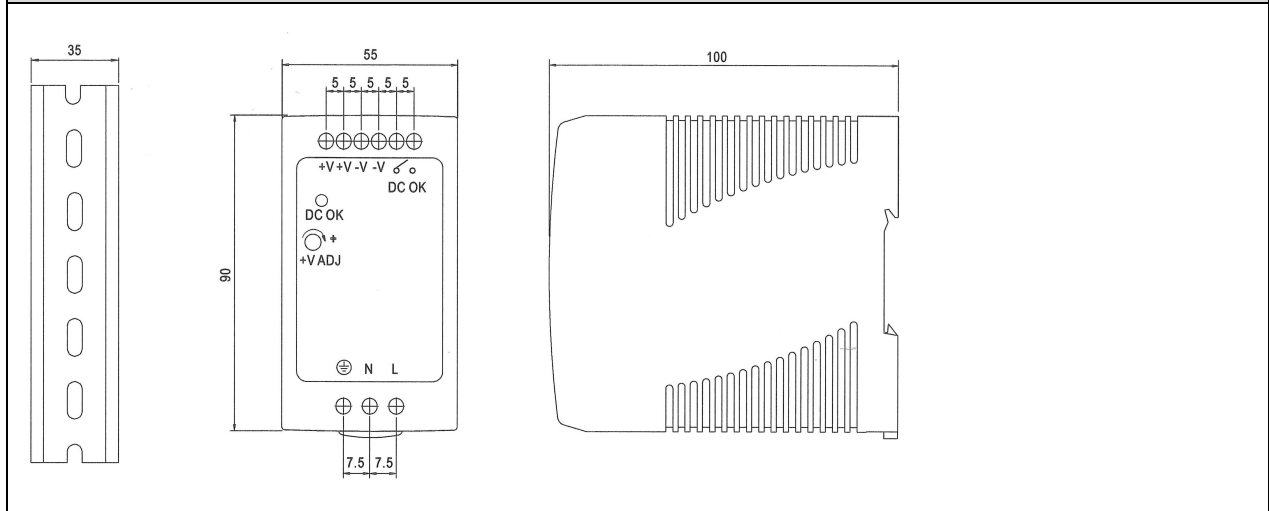
Absicherung	Geräte-interne Schmelzsicherung 2,5AT (Austausch nur im Werk möglich) Zuleitung – nur Leitungsschutz erforderlich
Frequenzbereich	47 ~ 63 Hz
Leistungsfaktor	PF >= 0,95 / 230VAC PF >= 0,98 / 115 VAC bei voller Last
Wirkungsgrad / Typ.	86 %
Eingangsstrom	1,3 A / 115 VAC 0,8 A / 230 VAC
Maximaler Einschaltstrom (Kaltstart)	30 A / 115 VAC 60 A / 230 VAC
Erdableitstrom	<1 mA / 240 VAC

Schutz	
Überlastschutz	105 ~ 150% Konstantstrombegrenzung
Überspannungsschutz	31,2 ~ 36 V
Übertemperaturschutz	90 °C ±10 °C Leistungsabschaltung

Umgebungsbedingungen	
Arbeitstemperatur und Feuchtigkeit	-10 ~ +60°C (siehe Diagramm Ausgangsderating) 20 ~ 90% relative Luftfeuchtigkeit
Lagertemperatur und Feuchtigkeit	-40 ~ +85°C, 10 ~ 95% relative Luftfeuchtigkeit
Temperaturkoeffizient	+/- 0,03% / °C (0 ~ 50°C)
Vibration	10 ~ 500 Hz, 2G alle Achsen, IEC 60068-2-6

Sicherheit / EMV	
Sicherheitsstandard	UL508, EN62368-1, EAC TP TC 004, BSMI CNS14336-1, AS/NZS 60950.1
Spannungsfestigkeit / Prüfspannung	Eingang-Ausgang: 3KVAC Eingang-Gehäuse: 1.5KVAC Ausgang-Gehäuse: 0.5KVAC
Isolationswiderstand	Eingang-Ausgang, Eingang-Gehäuse, Ausgang-Gehäuse: >100M Ohms/500VDC
EMV	EN55011, EN55032, EN61204-3 / B
Oberschwingungen	EN61000-3-2,-3,
Störfestigkeit	EN61000-4-2,3,4,5,6,8,11; ENV50204, EN55024, EN61000-6-2, EN61204-3
RoHS-Konformität	2011/65/EU – ROHS
PFOS-Konformität	2006/122/EC – PFOS

Mechanische Daten



Abmessung B x H x T	55 x 90 x 100 mm
Gewicht	420 g
Drehmoment Klemmen oben	0,5 Nm
Drehmoment Klemmen unten	0,5 Nm

