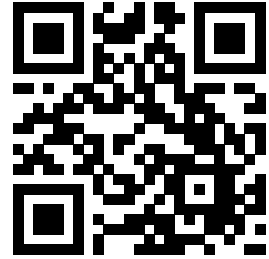
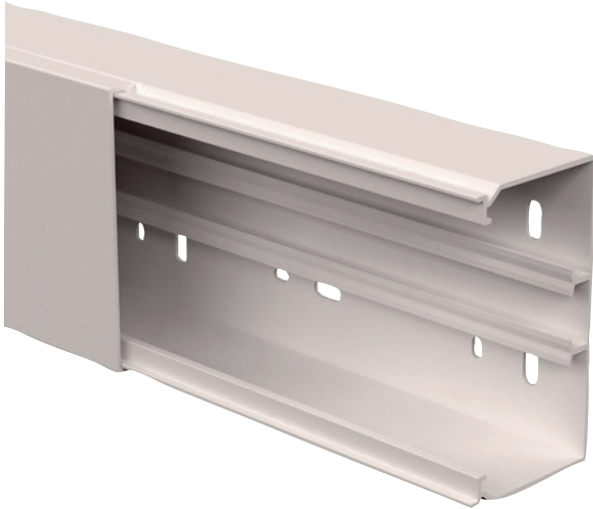


Leitungsführungskanal LFR 60110 Alpinweiß 9010  
mit Montageleiste

4 046725 401094

**Leistungsmerkmale**

Der LFR Leitungsführungskanal der Marke RED ist nach DIN EN 50085-2-1 zertifiziert. Der Leitungsführungskanal 60x110 ist zur Leitungsverlegung an Wand und Decke geeignet, bestehend aus dem Oberteil (komplett übergreifend) und einem Unterteil mit zweireihiger Bodenlochung, einer Montageleiste zwecks Rastmontage einer Trennwand zur Systempartition sowie vier Kabelhalteklammern. Das Unterteil ist gut zugänglich und bietet ausreichend Platz zum Einlegen der Kabel. Für den in Deutschland produzierten Leitungsführungskanal bieten wir wieder die von RED bekannten 5 Jahre Gewährleistung an. Abmessung: H 60mm x B 110mm x L 2000mm. Material: Kunststoff, Farbe Alpinweiß 9010.

**DEHA-Nummer**

6941987

**Artikelnummer**

2220-10-0010

**EAN**

4046725401094

**Kennzeichnung**

## Leitungsführungskanal LFR 60110 Alpinweiß 9010 mit Montageleiste

### Allgemeine Daten

Merkmale	
Höhe	60 mm
Breite	110 mm
Länge	2000 mm
Nutzbarer Querschnitt	5848 qmm
Werkstoff	Kunststoff
Werkstoffgüte	PVC
Halogenfrei	nein
Geeignet für Funktionserhalt	nein
Farbe	alpinweiß
Transparent	nein
RAL-Nummer	9010
Anzahl der festen Trennwände	
Anzahl der steckbaren Trennwände	1
Befestigungsart	Bodenlochung
Ausführung Deckel	lose
Mit Kabelhalteklammer	ja
Mit Schutzfolie	nein
Mit Kanalverbinder	nein
Lieferung auf Rolle	nein

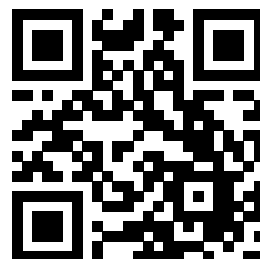
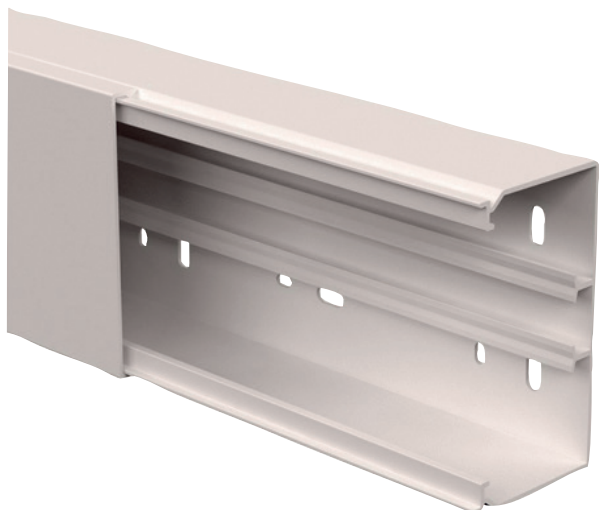
### Produktabbildungen

### Bestelldaten

DEHA-Nr.	Typ	Artikelnummer	EAN	VPE
6941987	LFR 60110 alpinweiß	2220-10-0010	4046725401094	8 Meter



## Cable routing channel LFR 60110 alpine white 9010



4 046725 401094

**Performance features**

The RED LFR cable routing channel is certified according to DIN EN 50085-2-1.

The cable routing channel 60110 is suitable for laying cables on walls and ceilings, consisting of an upper part (completely overlapping) and a lower part with double-row floor perforation, a mounting rail for snap-in mounting of a partition wall to the system partition and four cable clamps. The lower part is easily accessible and offers enough space for inserting the cables.

For the cable routing channel produced in Germany, we offer a 5-year warranty.

Dimensions: H 60mm x W 110mm x L 2000mm.

Material: plastic, colour Alpine white 9010

**DEHA number**

6941987

**Item number**

2220-10-0010

**EAN**

4046725401094

**label**

## Cable routing channel LFR 60110 alpine white 9010

### General Data

Features	
Height	60 mm
Width	110 mm
Length	2000 mm
Useful cross section	5848 qmm
Material	Plastic
Material quality	Polyvinyl chloride (PVC)
Halogen free	no
Suitable for circuit integrity	no
Colour	alpinweiß
Transparent	no
RAL-number	9010
Number of permanent partitions	
Number of plug-in partitions	1
Type of fastening	Bottom perforation
Cover model	Loose
With cable fixing clip	yes
With protection film	no
With duct connector	no
Delivery on roll	no

### Product pictures

### Order Data

DEHA no	Type	Item number	EAN	VPE
6941987	LFR 60110 alpinweiß	2220-10-0010	4046725401094	8