

DATENBLATT

RJ45 Patchkabel Cat.6A S/FTP LSZH weiß 15m



Beschreibung

RJ45 Patchkabel Cat.6A S/FTP LSZH

Das Cat.6A (TIA) Patchkabel besitzt vergoldete Kontakte und ermöglicht als Übertragungsstandard 10Gbit Ethernet.

Technische Produkteigenschaften

- Cat.6A (TIA)
- S/FTP Kabel mit AWG27/7
- Mantelmaterial aus halogenfreiem LSZH
- Brandschutz: flammwidrig, halogenfrei, raucharm
- Steckverbindung: RJ45 auf RJ45
- Mit Rasthebelschutz
- Besitzt vergoldete Kontakte

Dieses Datenblatt wurde maschinell am 24-02-2025 erzeugt. Technische Änderungen vorbehalten.



DATENBLATT

RJ45 Patchkabel Cat.6A S/FTP LSZH weiß 15m

Der Mantel des geschirmten Patchkabels besteht aus halogenfreiem LSZH Material und hat einen Längenaufdruck auf der Tülle. Darüber hinaus bietet das Kabel die Möglichkeit zur Stromversorgung durch PoE nach IEEE802.3af, PoE+ nach IEEE802.3at und 4PPoE nach IEEE802.3bt.

Die Belegung der grünen RJ45-Stecker ist 1:1 und erfolgt nach TIA/EIA 568B. Geeignet für den Temperaturbereich -20 - 60 °C.

Das Ethernet Kabel verfügt über ein Leitermaterial aus Kupfer und eignet sich ideal für Anwendungen in der strukturierten Gebäudeverkabelung, Industrial Ethernet und in Rechenzentren. Die Bandbreite beträgt 500 MHz.

Allgemeine Daten	
Geeignet für Schutzart (IP)	IP20
AWG-Querschnitt	27/7
Ausführung flammwidrig	Ja
Ausführung	Geschirmt
Belegung	nach TIA/EIA 568B
Längenaufdruck	Ja

General data	
Steckertyp	RJ45 Standard grün
Kabeltyp	S/FTP
Pinbelegung	1:1
Rasthebelschutz	Ja
UL approbiert	Nein
Kontakte	Vergoldet
Farbe der Knickschutztülle	weiß
Einsatzgebiet	Industrial Ethernet
Knickschutztülle	angespritzt
Mantel-Farbe	weiß
Halogenfrei	Ja
Kategorie	6A (TIA)

Mechanical characteristics	
Schirmkontaktierung	PunktueLLer Schirmkontakt
Steckzyklen	≥750
Biegeradius	>30 mm

Cable construction

Leitermaterial	Kupfer
----------------	--------

Dieses Datenblatt wurde maschinell am 24-02-2025 erzeugt. Technische Änderungen vorbehalten.



DATENBLATT

RJ45 Patchkabel Cat.6A S/FTP LSZH weiß 15m

Rohkabel	Cat.6A
----------	--------

Kabelaufbau

Steckverbidentyp Anschluss 2	RJ45 8(8)
Steckverbidentyp Anschluss 1	RJ45 8(8)
Gesamtabschirmung	80 %
Kabelkonstruktion	4x2

Cable sheath

Raucharm	Ja
Ölbeständig nach EN 60811-404	Nein
Mantelmaterial	LSZH
Silikonfrei	Ja
Flammwidrig	Ja

Kabelmantel

Kabelaufdruck	Cat.6A PATCH S/FTP 4x2xAWG27/7 LSZH ISO/IEC11801 ANSI/TIA-568-C.2 *10Gigabit Ethernet* www.efb-elektronik.de
Außendurchmesser des Kabels	6,0 mm
Halogen frei	Ja

Environmental conditions

Temperaturbereich	-20 - 60 °C
-------------------	-------------

Electrical characteristics

Isolationswiderstand	10 MΩ
Schleifenwiderstand	370 Ω/km
Impedanz	100 ±15 Ω
Kontaktwiderstand	30 mΩ
NVP-Wert	74 %
Leiterwiderstand DC	185 Ω/km
POE Klasse	PoE+ nach IEEE802.3at
Widerstandsunsymmetrie	3 %
Strombelastbarkeit	max. 1 A

Elektrische Eigenschaften

Dieses Datenblatt wurde maschinell am 24-02-2025 erzeugt. Technische Änderungen vorbehalten.



DATENBLATT

RJ45 Patchkabel Cat.6A S/FTP LSZH weiß 15m

Prüfspannung	1000 (V DC, 1min) Ader/Ader und Ader/Schirm
Betriebs-/Bemessungsspannung	max. 50 V DC

Übertragungstechnische Eigenschaften

Übertragung	10Gbit
Bandbreite	500MHz

Standards, approvals, certifications

Verkabelungsstandard	EN50173
Ölbeständig nach EN 60811-2-1	Nein
Steckverbinder	IEC 60603-7-51

Verfügbare Varianten

ArtNr.	Bezeichnung	Länge	Längentoleranz
MK6001.0,15W	RJ45 Patchkabel Cat.6A S/FTP LSZH weiß 0,15m	0,15 m	±5 %
MK6001.0,25W	RJ45 Patchkabel Cat.6A S/FTP LSZH weiß 0,25m	0,25 m	±5 %
MK6001.0,5W	RJ45 Patchkabel Cat.6A S/FTP LSZH weiß 0,5m	0,5 m	±5 %
MK6001.1W	RJ45 Patchkabel Cat.6A S/FTP LSZH weiß 1m	1,0 m	±5 %
MK6001.1,5W	RJ45 Patchkabel Cat.6A S/FTP LSZH weiß 1,5m	1,5 m	±5 %
MK6001.2W	RJ45 Patchkabel Cat.6A S/FTP LSZH weiß 2m	2,0 m	±5 %
MK6001.3W	RJ45 Patchkabel Cat.6A S/FTP LSZH weiß 3m	3,0 m	±5 %
MK6001.5W	RJ45 Patchkabel Cat.6A S/FTP LSZH weiß 5m	5,0 m	±5 %
MK6001.7,5W	RJ45 Patchkabel Cat.6A S/FTP LSZH weiß 7,5m	7,5 m	±5 %
MK6001.10W	RJ45 Patchkabel Cat.6A S/FTP LSZH weiß 10m	10,0 m	±5 %
MK6001.15W	RJ45 Patchkabel Cat.6A S/FTP LSZH weiß 15m	15,0 m	±5 %
MK6001.20W	RJ45 Patchkabel Cat.6A S/FTP LSZH weiß 20m	20,0 m	±5 %
MK6001.25W	RJ45 Patchkabel Cat.6A S/FTP LSZH weiß 25m	25,0 m	±5 %
MK6001.30W	RJ45 Patchkabel Cat.6A S/FTP LSZH weiß 30m	30,0 m	±5 %
MK6001.40W	RJ45 Patchkabel Cat.6A S/FTP LSZH weiß 40m	40,0 m	±5 %
MK6001.50W	RJ45 Patchkabel Cat.6A S/FTP LSZH weiß 50m	50,0 m	±5 %

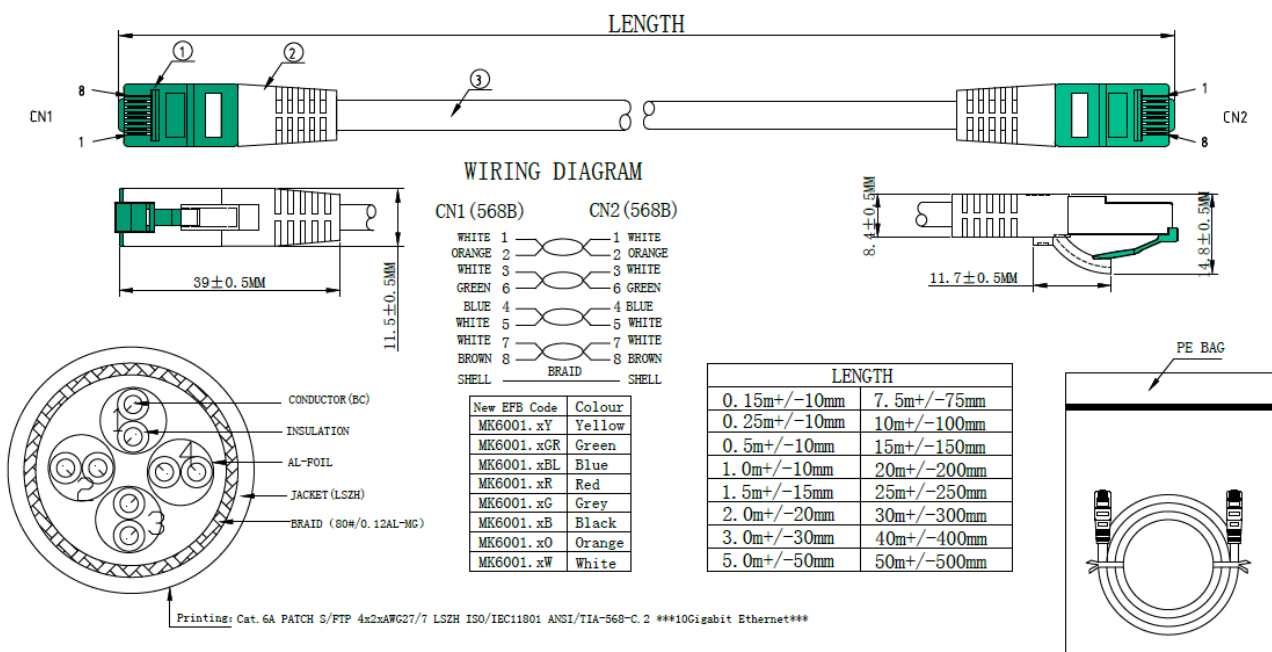
Zeichnungen

Dieses Datenblatt wurde maschinell am 24-02-2025 erzeugt. Technische Änderungen vorbehalten.



DATENBLATT

RJ45 Patchkabel Cat.6A S/FTP LSZH weiß 15m



Dieses Datenblatt wurde maschinell am 24-02-2025 erzeugt. Technische Änderungen vorbehalten.

